

THIS DRAWING IS UNPUBLISHED. RELEASED FOR PUBLICATION
 © COPYRIGHT 19 ALL RIGHTS RESERVED.

LOC	DIST	REVISIONS						
		P	LTR	DESCRIPTION	DATE	DWN	APVD	
J			B2	REVISED	ECR-11-011495	02JUN11	TS	KB

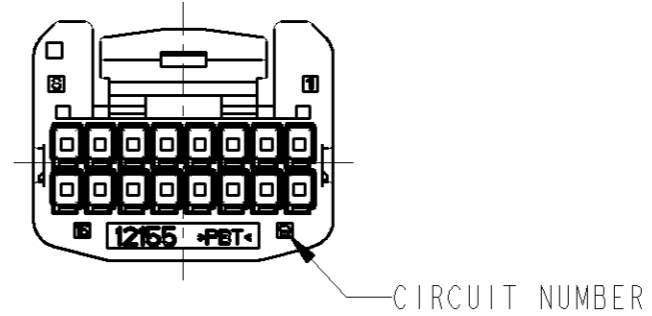
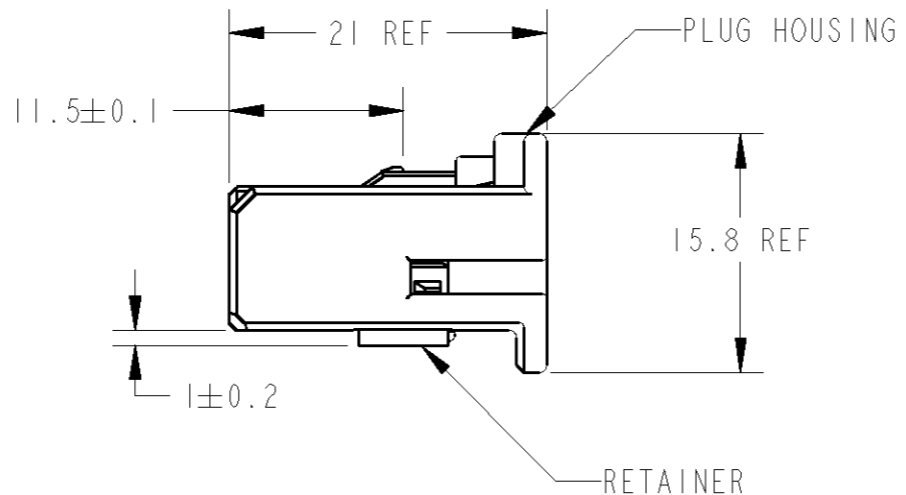
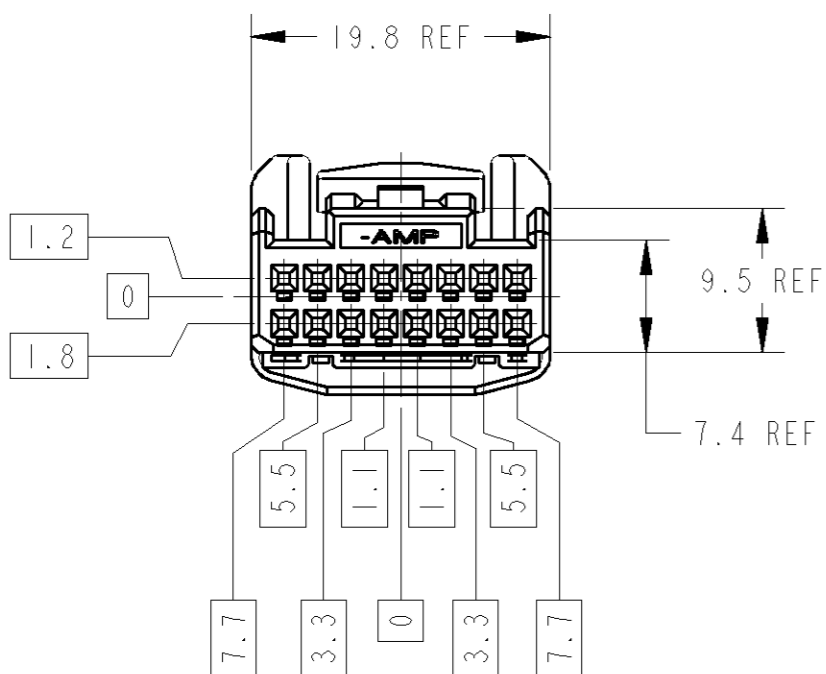
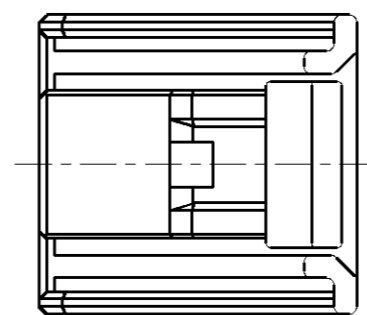


TABLE-1

POS 極数	CAP ASSEMBLY PART NO キャップ 型番
16	1318382

TABLE-2

		TERMINAL NO 端子型番	APPLICABLE WIRE RANGE 適用電線
SIGNAL 025	TIN	1123343-1	AVSS/CAVUS/AVSSH-f 0.3~0.5mm ² CAVS 0.22~0.5mm ²

PAPER BOX ダンボール	PLASTIC BAG ビニール袋	COLOR	PART NUMBER
PAPER BOX ダンボール	PLASTIC BAG ビニール袋	BLACK	1318386-2
OUTER 外装	INNER 内装	NATURAL	1318386-1
PACKING STYLE 梱包形態		COLOR	PART NUMBER

1. RETAINER SHOULD BE SET TO THE PRE- ASSEMBLY POSITION WITHIN THE PLUG HOUSING WHEN SHIPPED TO THE CUSTOMER
 2. THE RETENTION LATCH OF THE RETAINER MUST BE OUT SIDE OF PLUG HOUSING WHEN PRE-ASSEMBLY
 3. RETAINER RETENTION FORCE FROM HOUSING : 20N MIN
 4. INSTRUCTION SHEET NO : 411-5928
 5. PART NUMBER OF CAP HOUSING TO BE MATED : SEE TABLE -1
 6. APPLIED TERMINAL : SEE TABLE -2
- △ RETAINER IS THE SAME COLOR AS HOUSING.

1. プラグハウジングにリテーナーを仮止して出荷する
 2. 仮止時リテーナー突起がハウジングの外側に出ていること
 3. リテーナーの仮止保持力は 20N 以上
 4. 取扱い説明書 NO : 411-5928
 5. 嵌合相手型番は TABLE -1参照
 6. 適用端子は TABLE -2参照
- △ リテーナーはハウジング本体と同色とする。

THIS DRAWING IS A CONTROLLED DOCUMENT.

DIMENSIONS: 単位: ㎜	TOLERANCES UNLESS OTHERWISE SPECIFIED: 一般公差 = ± 0.3	DWN Y. NOGUCHI	10MAR00	TE Connectivity 025 SERIES 16 POSITION PLUG HOUSING ASSEMBLY
	0-PLC ±	CHK N. SAI	10MAR00	
	1-PLC ±0.5	APVD N. SAI	10MAR00	
	2-PLC ±0.13	PRODUCT SPEC 製品規格	108-5668	
MATERIAL 材料	FINISH 仕上	APPLICATION SPEC 取付適用規格	114-5250	NAME 名称
PBT	NATURAL	WEIGHT 重量	2.78 g	SIZE 寸法
CUSTOMER DRAWING			A3	CAGE CODE 番号
			00779	DRAWING NO 番号
			©=1318386	RESTRICTED TO
			SCALE 尺度	5:1
			SHEET 頁	1 OF 1
			REV 改訂	B2

X-ON Electronics

Largest Supplier of Electrical and Electronic Components

Click to view similar products for [Automotive Connectors](#) category:

Click to view products by [TE Connectivity](#) manufacturer:

Other Similar products are found below :

[003-018-000](#) [60403001](#) [60993906-B](#) [M902-2131](#) [M902-2161](#) [72.330.1035.1](#) [73.353.4028.0](#) [F119300-B](#) [F166900](#) [F258300-B](#) [F358300-B](#)
[F407400](#) [F444110](#) [F487000](#) [F509500B-B](#) [827153-1](#) [8N1515-32-24P](#) [9-1326729-8](#) [925474-1](#) [928905-1](#) [964562-4](#) [968782-1](#) [GT17SA-8DS-](#)
[HU](#) [98891-1012](#) [98947-1016](#) [12004147](#) [12004475-L](#) [12010290](#) [12010309-B](#) [12015454](#) [12020219-B](#) [12020308](#) [12041318-B](#) [12052225-L](#)
[12052466](#) [12059125](#) [12064869](#) [12004327-B](#) [12010503-B](#) [12015308](#) [12015384](#) [12015909](#) [1-21030-1](#) [12041254](#) [12041318](#) [12047946-B](#)
[12047957](#) [12047957-L](#) [12059473](#) [12066261](#)