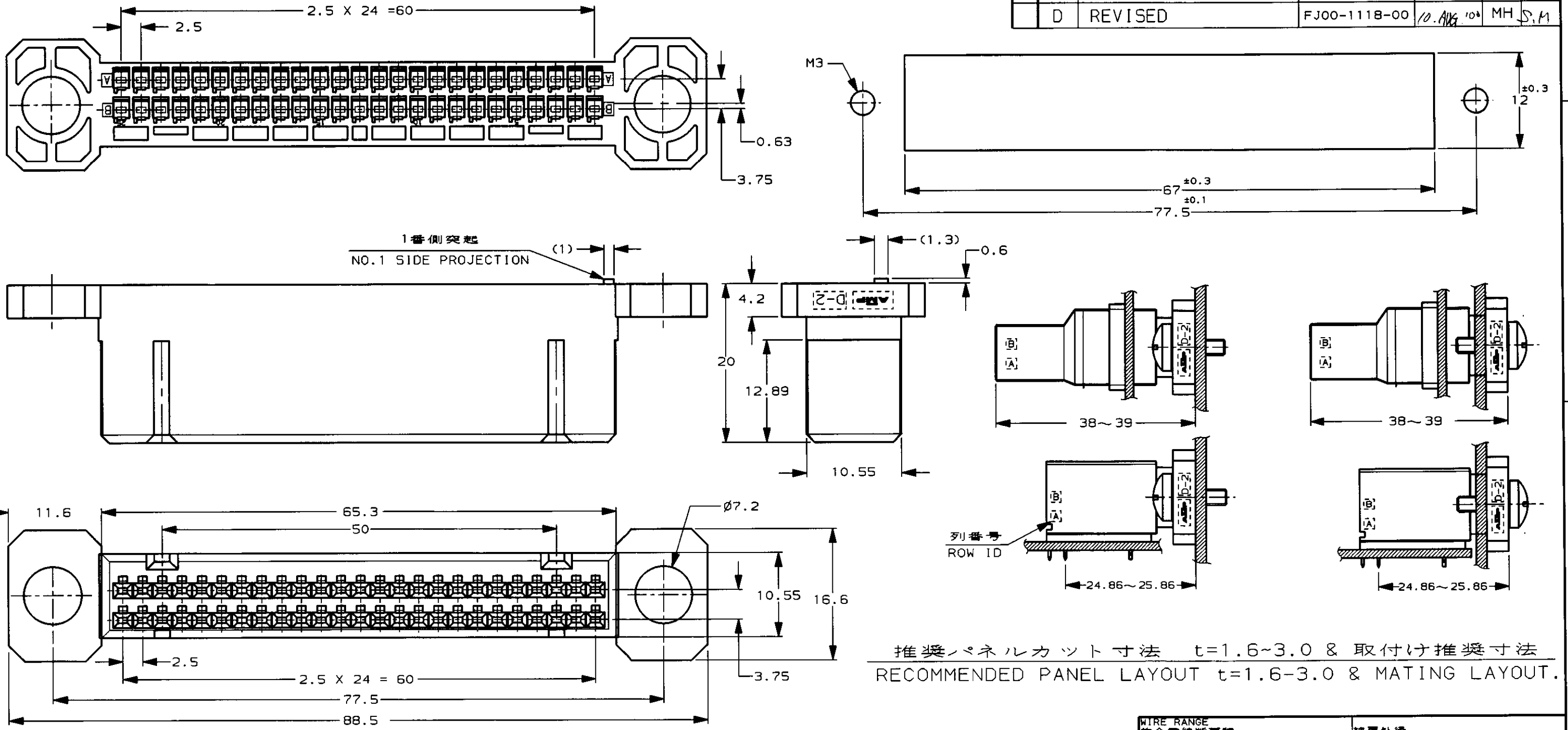


LOC	DIST	REVISIONS						
		P	LTR	DESCRIPTION	ECN	DATE	DWN	APVD
J	-	0		RELEASED	FJ00-0406-99	21/JUL 99	MH	SM
		A		REVISED	FJ00-1308-99	17/NOV 99	MH	SM
		B		REVISED	FJ00-2077-99	17/DEC 99	MH	IH
		C		REVISED	FJ00-0170-00	7/FEB 00	MH	SM
		D		REVISED	FJ00-1118-00	10.AUG 00	MH	S.M.

- 1 : AS SHOWN

- 1 : 本図



推奨パネルカット寸法 t=1.6~3.0 & 取付け推奨寸法
RECOMMENDED PANEL LAYOUT t=1.6-3.0 & MATING LAYOUT.

<p>THIS DRAWING IS A CONTROLLED DOCUMENT FOR AMP INCORPORATED. IT IS SUBJECT TO CHANGE AND THE CONTROLLING ENGINEERING ORGANIZATION SHOULD BE CONTACTED FOR THE LATEST REVISION.</p>		<p>OWN 17 JUL '99 M. HIGO</p> <p>CHK 21 JUL '99 S. MANABE</p> <p>APVD 21 JUL '99 S. MANABE</p>	<p>WIRE RANGE 包含電線断面積</p> <p>被覆外径</p>
<p>DIMENSIONS 単位: 概 mm</p>	<p>TOLERANCES UNLESS OTHERWISE SPECIFIED</p> <p>一般公差 10% ±0.2 30% ±0.25 100% ±0.3 ANGLE: ±0.3°</p>	<p>PRODUCT SPEC 製品規格 108-5659</p> <p>APPLICATION SPEC 取付適用規格 114-5258</p> <p>WEIGHT 13g</p>	<p>AMP タイコエレクトロニクス アンプ株式会社 Kawasaki, Japan</p> <p>NAME 名称 パネルマウントタイプリセハウジング 50P <ダイナミック D-2000 ドロウタイプ> PANEL MOUNT TYPE REC HSG 50P <DYNAMIC D-2000 DRAWER TYPE></p>
<p>MATERIAL 材料 熱可塑性樹脂</p>	<p>FINISH 仕上 -</p>	<p>SIZE A3</p> <p>CAGE CODE 00779</p> <p>DRAWING NO 番号 C- 1318577</p>	<p>RESTRICTED TO -</p>
<p>CUSTOMER DRAWING</p>			<p>SCALE 尺度 2-1</p> <p>SHEET 1</p> <p>OF 1</p> <p>REV D</p>

X-ON Electronics

Largest Supplier of Electrical and Electronic Components

Click to view similar products for [Headers & Wire Housings](#) category:

Click to view products by [TE Connectivity](#) manufacturer:

Other Similar products are found below :

[892-18-020-10-001101](#) [58102-G61-06LF](#) [582553-1](#) [0009485154](#) [009176003701906](#) [0050291907](#) [LY20-4P-DT1-P1E-BR](#) [02.125.8002.8](#)
[609-3404](#) [61062-3](#) [61082-181009](#) [622-3653LF](#) [63453-116](#) [636-1030](#) [636-1427](#) [636-3427](#) [636-4007](#) [641938-9](#) [641991-4](#) [644827-2](#) [65817-010LF](#) [65817-015LF](#) [65863-015LF](#) [66207-023LF](#) [67095-007LF](#) [67601157](#) [68645-018](#) [68648-049](#) [70.362.1628.0](#) [70-4210](#) [70-4226B](#) [70-4853B](#) [707-5020](#) [707-5028](#) [71.350.2428.0](#) [71918-208LF](#) [71961-016LF](#) [733-134](#) [733-162](#) [754199-000](#) [760-3052](#) [787-8014-00](#) [79531-3000](#)
[FCN-360C032-B](#) [FCN-367T-T012/H](#) [FCN-723D010/2](#) [80.063.4001.1](#) [800-90-001-10-001000](#) [800-90-010-10-002000](#) [801-43-002-10-013000](#)