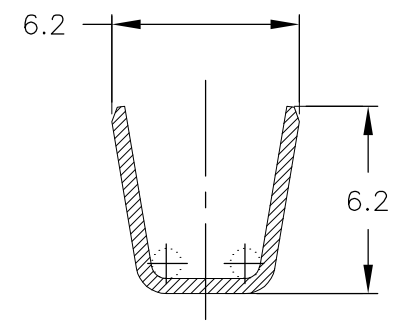


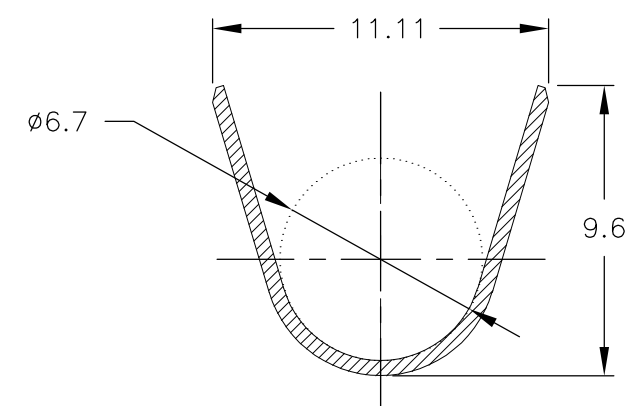
NUMBER 1318696

METRIC 三角法 (3rd ANGLE PROJECTION)

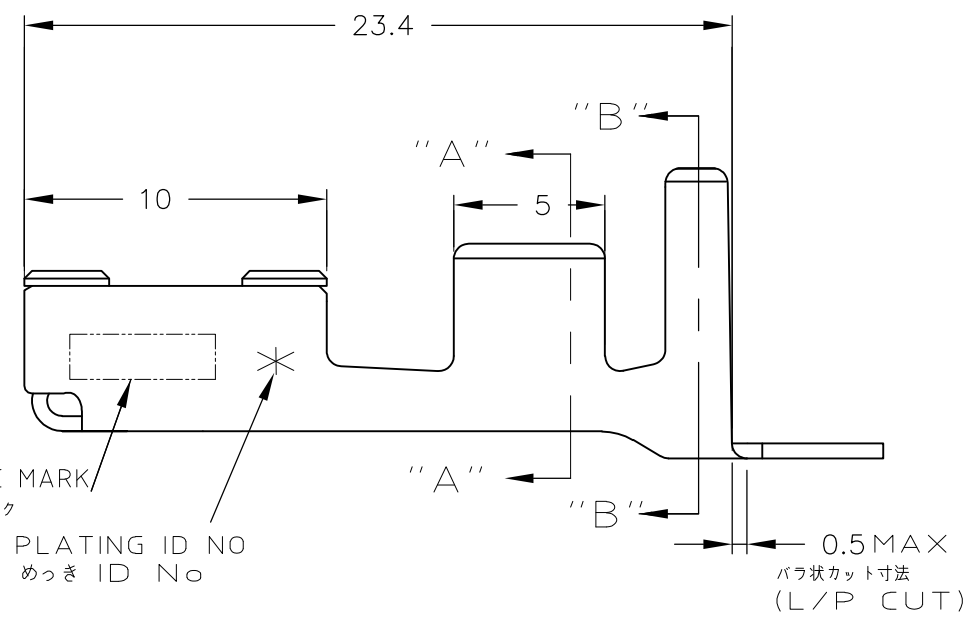
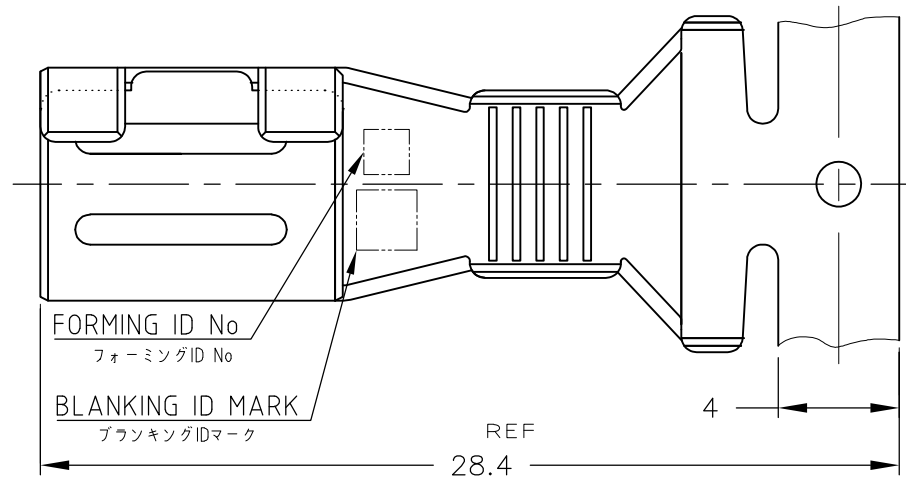
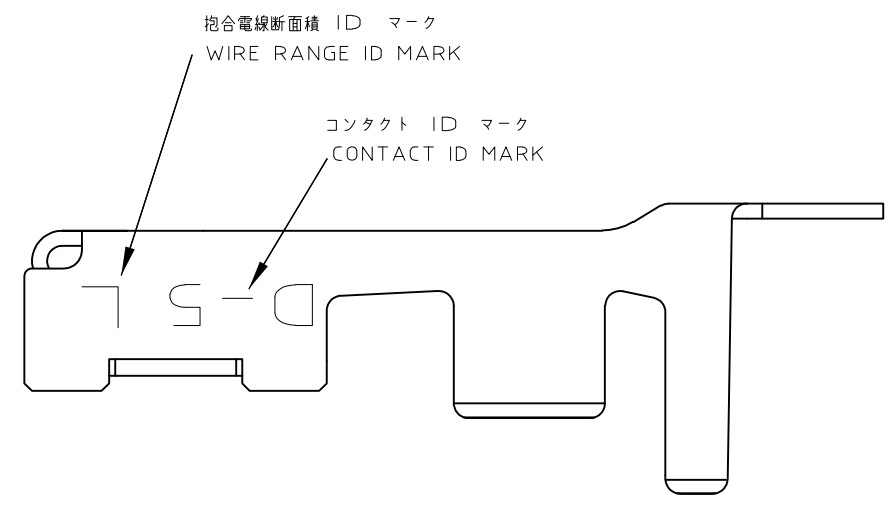
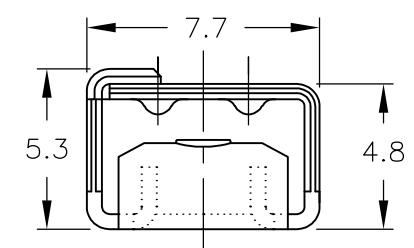
PRINT DIST 単位長 DIMENSIONS IN MM. DO NOT SCALE PRINT



断面 "A"- "A"
SECT "A"- "A"



断面 "B"- "B"
SECT "B"- "B"



TRADE MARK
トレードマーク
PLATING ID NO
めっき ID No

注記

- ① めっき: コンタクト
全面Ni下地の上に
全面2.54 μmMIN 銀めっき
- ② めっき: コンタクト
全面Ni下地の上に
接触部0.38 μmMIN 金めっき

製品規格: 108-5453
取付け適用規格: 114-5206

NOTES

- ① FINISH(CONTACT AREA): ALL OVER 2.54 μmMIN SILVER PLATING OVER Ni PLATING.
- ② FINISH(CONTACT AREA): 0.38 μmMIN GOLD PLATING OVER Ni PLATING.

PRODUCT SPEC. 108-5453
APPLICATION SPEC. 114-5206

2	②	1318697-2	1318696-2
6	①	1318697-6	1318696-6
めっき ID No	仕上(FINISH)	バラ状 L/P	連続状 STRIPPED
PL ID CODE		型番(P/N)	

				TE TE Connectivity					
C	REVISED(ECR-15-012875)	K.K.E.T	2SEP 2015	抱合電線断面積 (WIRE RANGE)	被覆外径 (INSULATION DIA.)	名称 (NAME)	REC CONTACT "L" SIZE		
B	REVISED(ECR-15-005610)	K.K.N.Y	14APR 2015	AWG #8	4.9/7.8 mmφ	リセ コンタクト "L" サイズ			
A1	REVISED (FJ00-2717-01)	T.S.S.M	16NOV 2001	材料 (MATERIAL)	仕上 (FINISH)	<DYNAMIC D-5 SERIES>			
A	REVISED (FJ00-0491-01)	T.S.S.M	13MAR '01	銅合金 (COPPER ALLOY)	表参照 (SEE TABLE)	一般公差 (GENERAL TOLERANCE)	SIZE	LOC	番号 (No.)
O	RELEASED (FJ00-0887-99)	K.I.Y.K	10FEB '00	DR. K.IKEDA	DE. K.IKEDA	10μm以下 : ±0.3	A3	J	1318696
LTR	変更 (REVISION RECORD)	DR	CHK	DATE	CHK. Y.KATO	APP. I.HASEGAWA	10μm以上30μm以下 : ±0.35	30μm以上100μm以下 : ±0.4	角 度 : ±3'
							尺度(SCALE)	REV.	SHEET
							4-1	C	1 OF 1

X-ON Electronics

Largest Supplier of Electrical and Electronic Components

Click to view similar products for [Headers & Wire Housings](#) category:

Click to view products by [TE Connectivity](#) manufacturer:

Other Similar products are found below :

[892-18-020-10-001101](#) [58102-G61-06LF](#) [582553-1](#) [0009485154](#) [009176003701906](#) [0050291907](#) [LY20-4P-DT1-P1E-BR](#) [02.125.8002.8](#)
[609-3404](#) [61062-3](#) [61082-181009](#) [622-3653LF](#) [63453-116](#) [636-1030](#) [636-1427](#) [636-3427](#) [636-4007](#) [641938-9](#) [641991-4](#) [644827-2](#) [65817-010LF](#) [65817-015LF](#) [65863-015LF](#) [66207-023LF](#) [67095-007LF](#) [67601157](#) [68645-018](#) [68648-049](#) [70.362.1628.0](#) [70-4210](#) [70-4226B](#) [70-4853B](#) [707-5020](#) [707-5028](#) [71.350.2428.0](#) [71918-208LF](#) [71961-016LF](#) [733-134](#) [733-162](#) [754199-000](#) [760-3052](#) [787-8014-00](#) [79531-3000](#)
[FCN-360C032-B](#) [FCN-367T-T012/H](#) [FCN-723D010/2](#) [80.063.4001.1](#) [800-90-001-10-001000](#) [800-90-010-10-002000](#) [801-43-002-10-013000](#)