

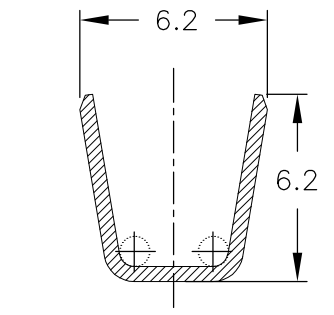
NUMBER 1318697

METRIC
三角法 (3rd ANGLE PROJECTION)

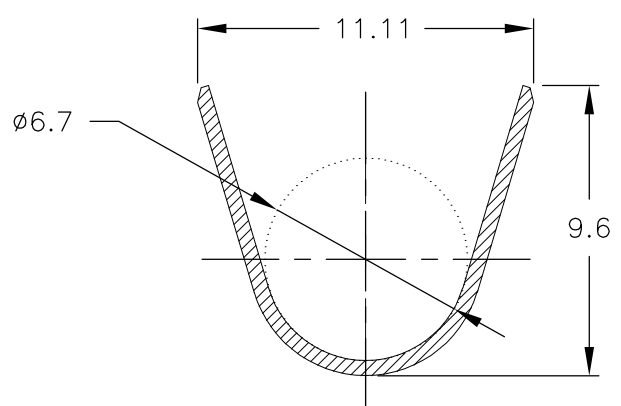
METRIC

PRINT DIST
単位 概 DIMENSIONS IN MM. DO NOT SCALE PRINT

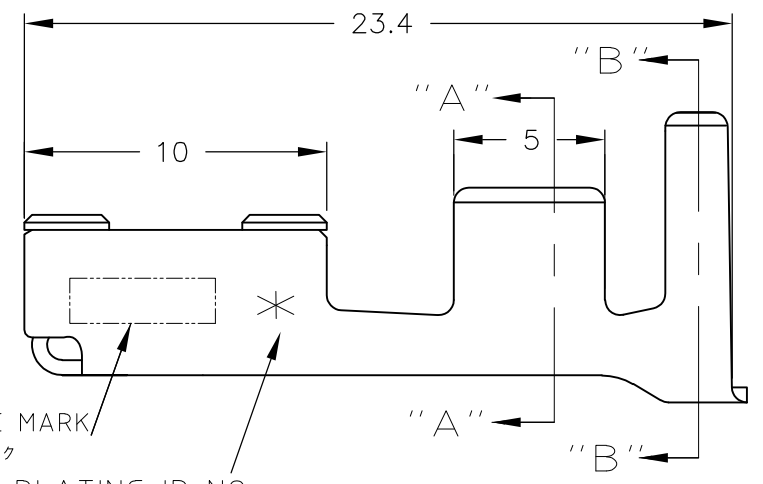
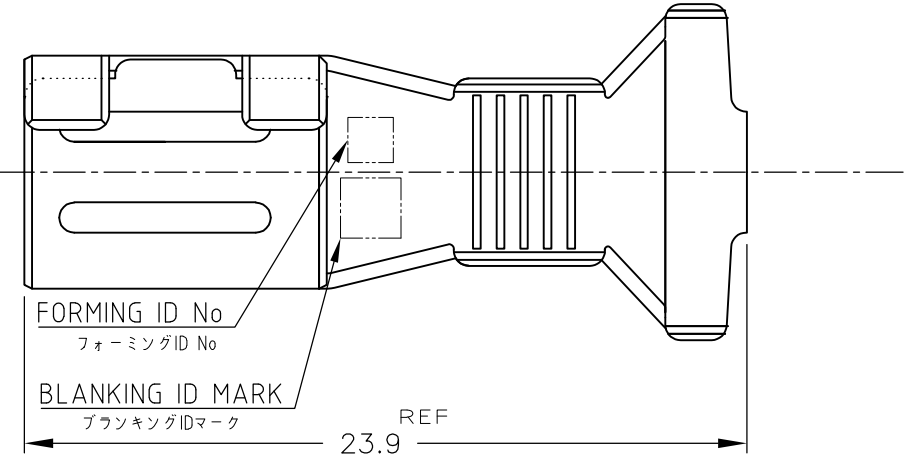
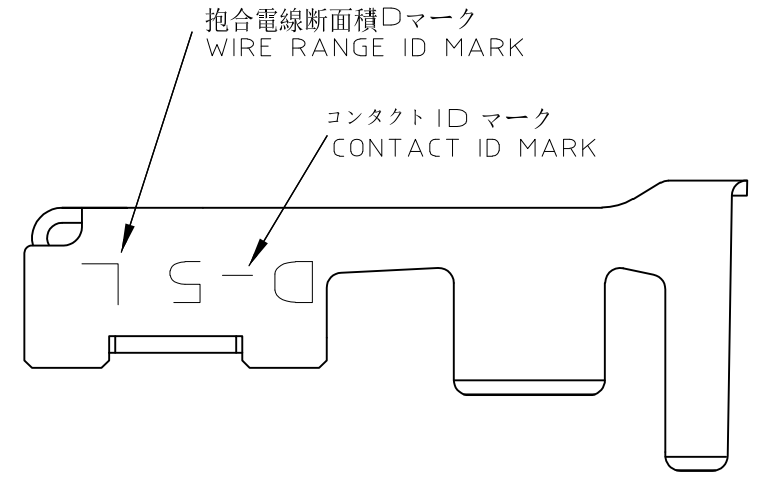
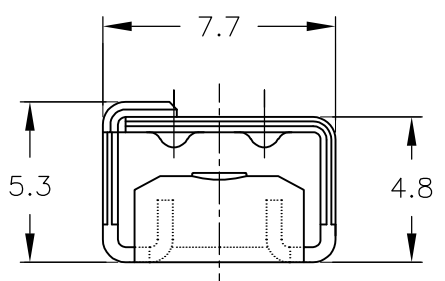
AMP-J
REV.10/'83



断面 "A"- "A"
SECT "A"- "A"



断面 "B"- "B"
SECT "B"- "B"



注記

- めっき : コンタクト
Ni下地の上に2.54 μm MIN銀めっき
- めっき : コンタクト:全面Ni下地
接触部: 0.38 μm MIN金めっき

製品規格: 108-5453
取付け適用規格: 114-5206

NOTES

- FINISH(CONTACT AREA): ALL OVER 2.54 μmMIN SILVER PLATING OVER Ni PLATING.
- FINISH(CONTACT AREA): 0.38 μmMIN GOLD PLATING OVER Ni PLATING.

PRODUCT SPEC. 108-5453
APPLICATION SPEC. 114-5206

2	2	1318697-2
6	1	1318697-6
めっき ID No	仕上(FINISH)	バラ状 L/P
PL ID CODE		型番 (P/N)

				STE TE Connectivity		
C	REVISED(ECR-15-012875)	K.K.E.T	2SEP 2015	抱合電線断面積 (WIRE RANGE)	被覆外径 (INSULATION DIA.)	名称 (NAME)
B	REVISED (FJD0-0170-03)	T.S.S.M	2MAY 2003	AWG #8	4.9/7.8 mm φ	REC CONTACT "L" SIZE
A1	REVISED (FJ00-2717-01)	T.S.S.M	26NOV '01	材料 (MATERIAL)	仕上 (FINISH)	リセ コンタクト "L" サイズ
A	REVISED (FJ00-0491-01)	T.S.S.M	13MAR '01	銅合金 (COPPER ALLOY)	表参照 (SEE TABLE)	<DYNAMIC D-5 SERIES>
O	RELEASED (FJ00-0887-99)	K.I.Y.K	10FEB '00	DR. K.IKEDA	DE. K.IKEDA	一般公差 (GENERAL TOLERANCE)
LTR	変更 (REVISION RECORD)	DR	CHK	DATE	APP. I.HASEGAWA	10以下 : ±0.3 10を超え 30以下 : ±0.35 30を超え100以下 : ±0.4 角度 : ±3'
				CHK. Y.KATO	APP. I.HASEGAWA	SIZE LOC 番号(No.)
						A3 J 1318697
						尺度 (SCALE) REV. SHEET
						4-1 C 1 OF 1

X-ON Electronics

Largest Supplier of Electrical and Electronic Components

Click to view similar products for [Headers & Wire Housings](#) category:

Click to view products by [TE Connectivity](#) manufacturer:

Other Similar products are found below :

[892-18-020-10-001101](#) [58102-G61-06LF](#) [582553-1](#) [0009485154](#) [009176003701906](#) [0050291907](#) [LY20-4P-DT1-P1E-BR](#) [02.125.8002.8](#)
[609-3404](#) [61062-3](#) [61082-181009](#) [622-3653LF](#) [63453-116](#) [636-1030](#) [636-1427](#) [636-3427](#) [636-4007](#) [641938-9](#) [641991-4](#) [644827-2](#) [65817-](#)
[010LF](#) [65817-015LF](#) [65863-015LF](#) [66207-023LF](#) [67095-007LF](#) [67601157](#) [68645-018](#) [68648-049](#) [70.362.1628.0](#) [70-4210](#) [70-4226B](#) [70-](#)
[4853B](#) [707-5020](#) [707-5028](#) [71.350.2428.0](#) [71918-208LF](#) [71961-016LF](#) [733-134](#) [733-162](#) [754199-000](#) [760-3052](#) [787-8014-00](#) [79531-3000](#)
[FCN-360C032-B](#) [FCN-367T-T012/H](#) [FCN-723D010/2](#) [80.063.4001.1](#) [800-90-001-10-001000](#) [800-90-010-10-002000](#) [801-43-002-10-013000](#)