

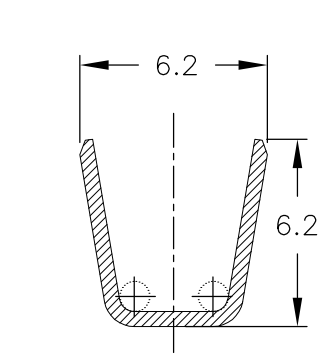
NUMBER 1318697

METRIC 三角法 (3rd ANGLE PROJECTION)

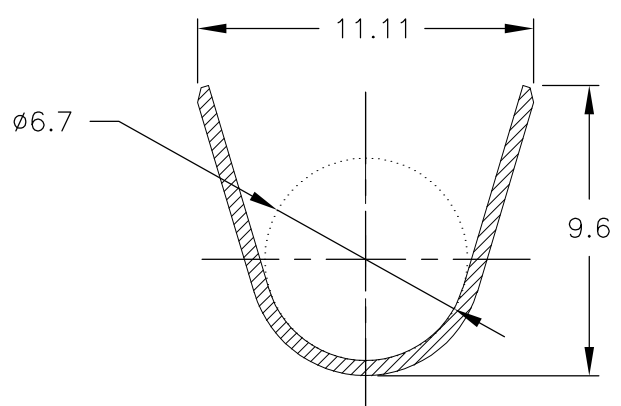
METRIC

PRINT DIST 単位 概 DIMENSIONS IN MM. DO NOT SCALE PRINT

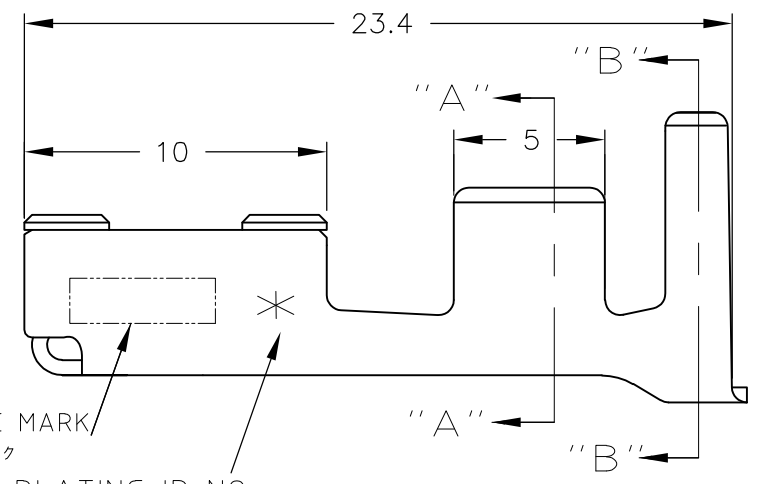
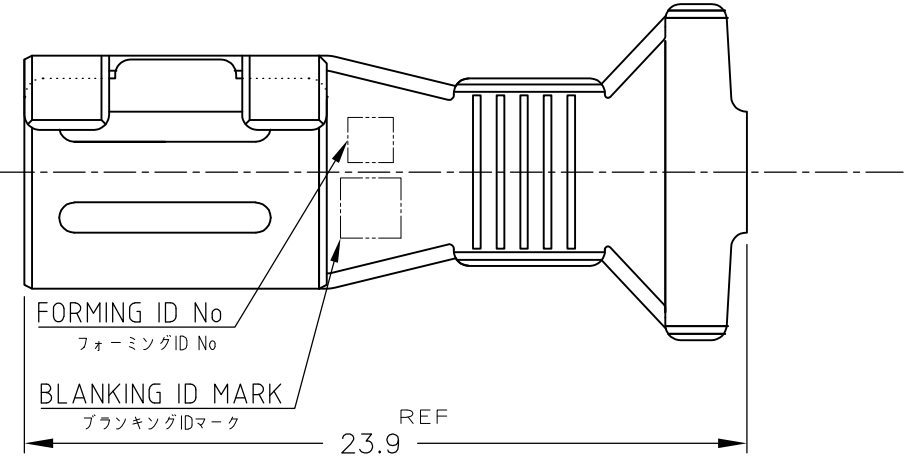
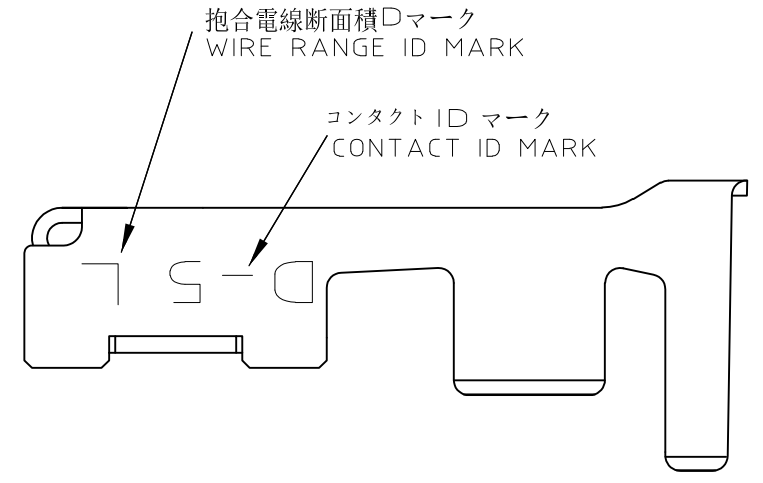
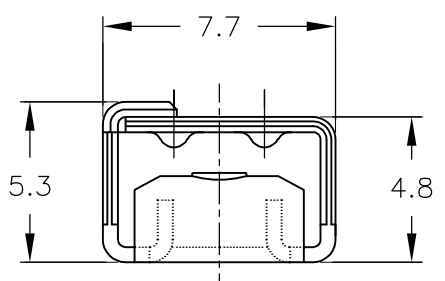
AMP-J REV.10/'83



断面 "A"- "A"
SECT "A"- "A"



断面 "B"- "B"
SECT "B"- "B"



TRADE MARK
トレードマーク
PLATING ID NO
めっきID No

注記

- めっき : コンタクト
Ni下地の上に2.54 μm MIN銀めっき
- めっき : コンタクト:全面Ni下地
接触部: 0.38 μm MIN金めっき

製品規格: 108-5453
取付け適用規格: 114-5206

NOTES

- FINISH(CONTACT AREA): ALL OVER 2.54 μmMIN SILVER PLATING OVER Ni PLATING.
- FINISH(CONTACT AREA): 0.38 μmMIN GOLD PLATING OVER Ni PLATING.

PRODUCT SPEC. 108-5453
APPLICATION SPEC. 114-5206

| | | |
|------------|------------|-----------|
| 2 | 2 | 1318697-2 |
| 6 | 1 | 1318697-6 |
| めっき ID No | 仕上(FINISH) | バラ状 L/P |
| PL ID CODE | | 型番 (P/N) |

| | | | | | | | | | |
|-----|-------------------------|---------|-----------|----------------------------|------------------------|--------------------------------------------------------------------|----------------------|------------|------------|
| | | | | STE TE Connectivity | | | | | |
| C | REVISED(ECR-15-012875) | K.K.E.T | 2SEP 2015 | 抱合電線断面積 (WIRE RANGE) | 被覆外径 (INSULATION DIA.) | 名称 (NAME) | REC CONTACT "L" SIZE | | |
| B | REVISED (FJD0-0170-03) | T.S.S.M | 2MAY 2003 | AWG #8 | 4.9/7.8 mm φ | | リセ コンタクト "L" サイズ | | |
| A1 | REVISED (FJ00-2717-01) | T.S.S.M | 26NOV '01 | 材料 (MATERIAL) | 仕上 (FINISH) | | <DYNAMIC D-5 SERIES> | | |
| A | REVISED (FJ00-0491-01) | T.S.S.M | 13MAR '01 | 銅合金 (COPPER ALLOY) | 表参照 (SEE TABLE) | 一般公差 (GENERAL TOLERANCE) | SIZE | LOC | 番号(No.) |
| O | RELEASED (FJ00-0887-99) | K.I.Y.K | 10FEB '00 | DR. K.IKEDA | 10/FEB/'00 | 10以下 : ±0.3 10を超え 30以下 : ±0.35 30を超え100以下 : ±0.4 角度 : ±3' | A3 | J | 1318697 |
| LTR | 変更 (REVISION RECORD) | DR | CHK | DATE | CHK. Y.KATO | APP. I.HASEGAWA | 10/FEB/'00 | 10/FEB/'00 | 10/FEB/'00 |
| | | | | | | | 尺度 (SCALE) | REV. | SHEET |
| | | | | | | | 4-1 | C | 1 OF 1 |

X-ON Electronics

Largest Supplier of Electrical and Electronic Components

Click to view similar products for [Headers & Wire Housings](#) category:

Click to view products by [TE Connectivity](#) manufacturer:

Other Similar products are found below :

[892-18-020-10-001101](#) [58102-G61-06LF](#) [582553-1](#) [0009485154](#) [009176003701906](#) [0050291907](#) [LY20-4P-DT1-P1E-BR](#) [02.125.8002.8](#)
[609-3404](#) [61062-3](#) [61082-181009](#) [622-3653LF](#) [63453-116](#) [636-1030](#) [636-1427](#) [636-3427](#) [636-4007](#) [641938-9](#) [641991-4](#) [644827-2](#) [65817-](#)
[010LF](#) [65817-015LF](#) [65863-015LF](#) [66207-023LF](#) [67095-007LF](#) [67601157](#) [68645-018](#) [68648-049](#) [70.362.1628.0](#) [70-4210](#) [70-4226B](#) [70-](#)
[4853B](#) [707-5020](#) [707-5028](#) [71.350.2428.0](#) [71918-208LF](#) [71961-016LF](#) [733-134](#) [733-162](#) [754199-000](#) [760-3052](#) [787-8014-00](#) [79531-3000](#)
[FCN-360C032-B](#) [FCN-367T-T012/H](#) [FCN-723D010/2](#) [80.063.4001.1](#) [800-90-001-10-001000](#) [800-90-010-10-002000](#) [801-43-002-10-013000](#)