

REVISONS		DATE	DMN	APVD
B5	REVISED	ECR-17-015885	27OCT2017	TS
B6	OBSOLETE -3,-6	ECR-19-016520	13FEB2020	DM
B7	ADD 1-1318745-2	ECR-19-018614	09MAR2020	DM
B8	REVISED	ECR-21-112849	08SEP2021	TH

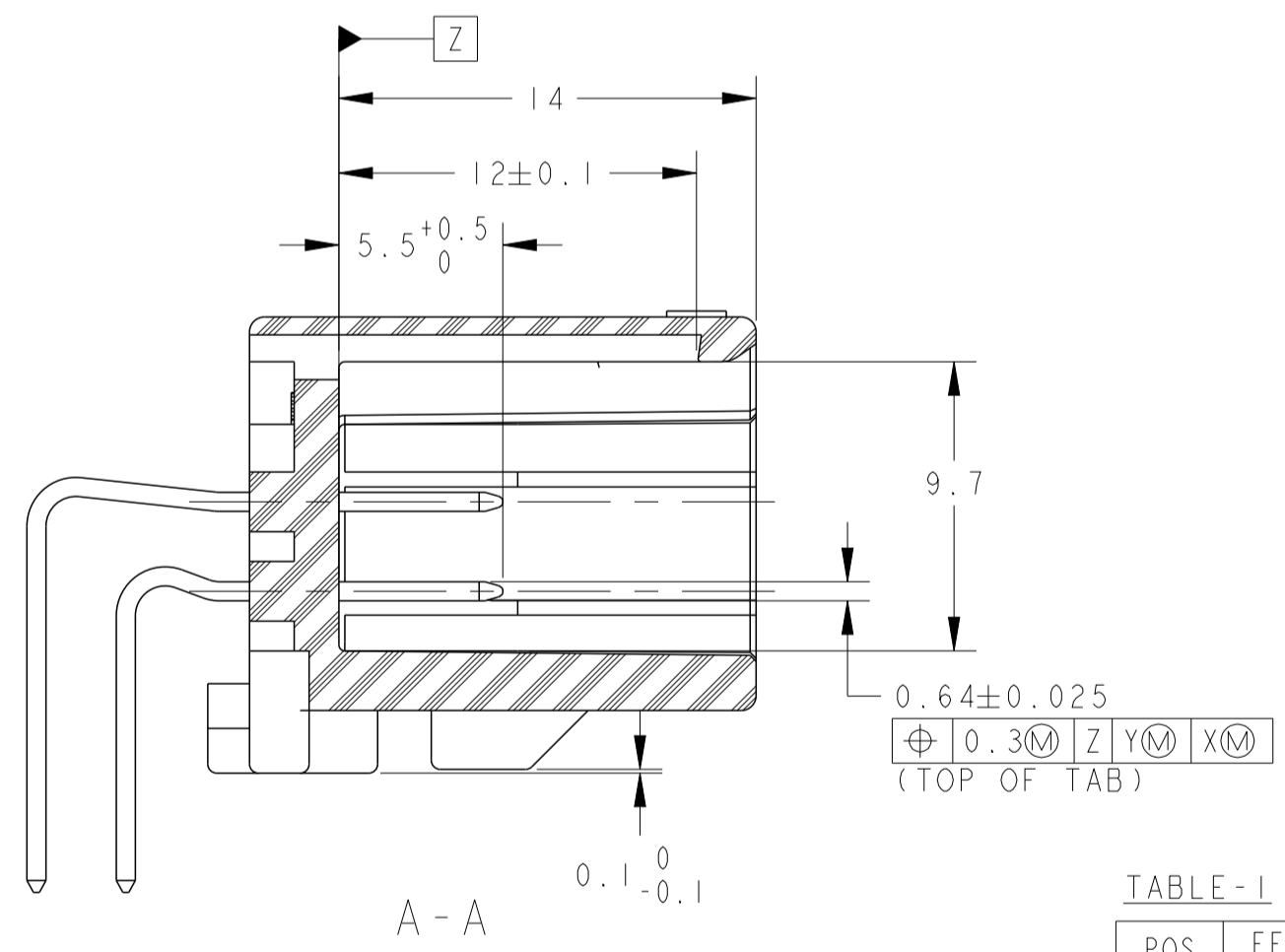
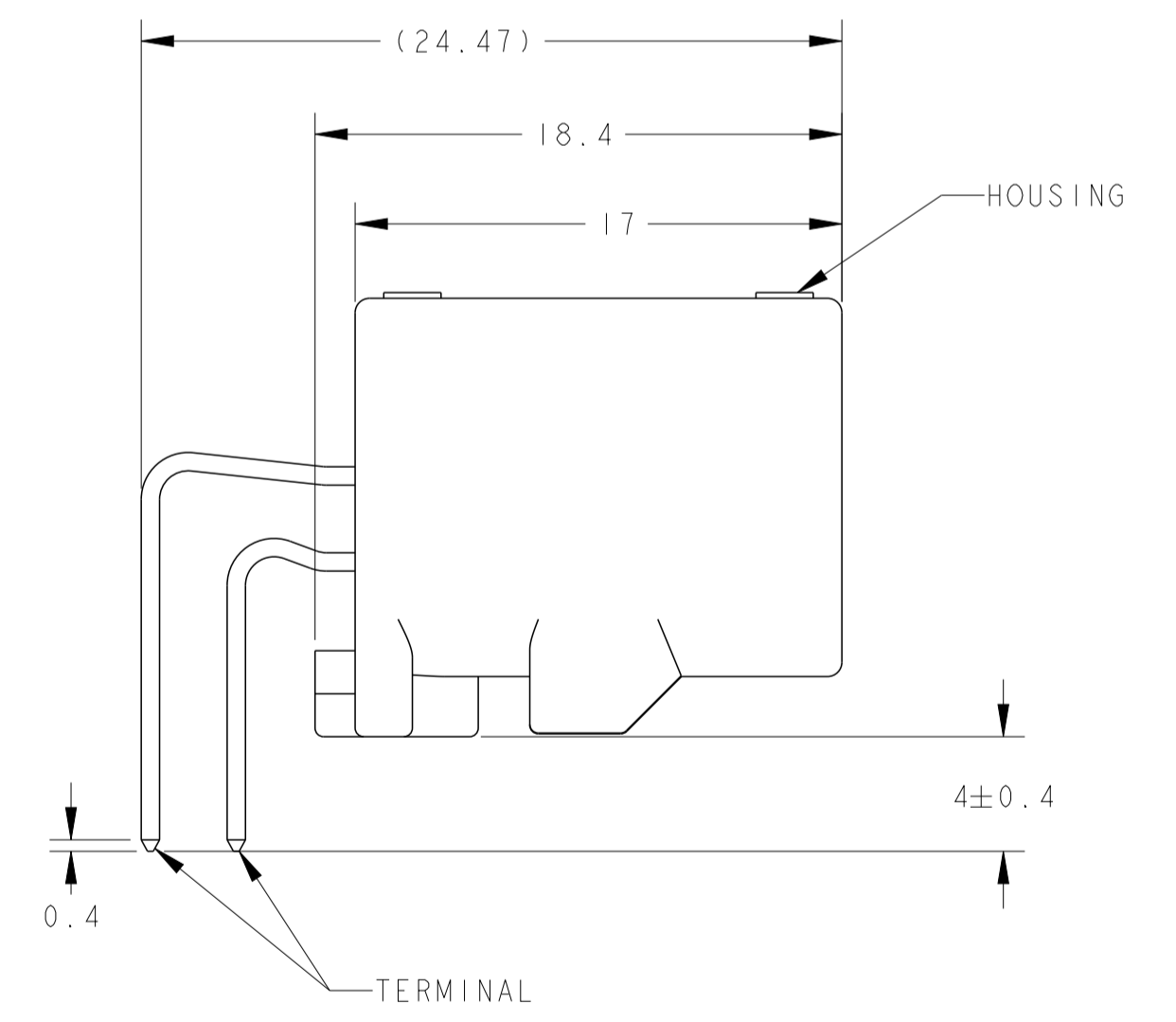
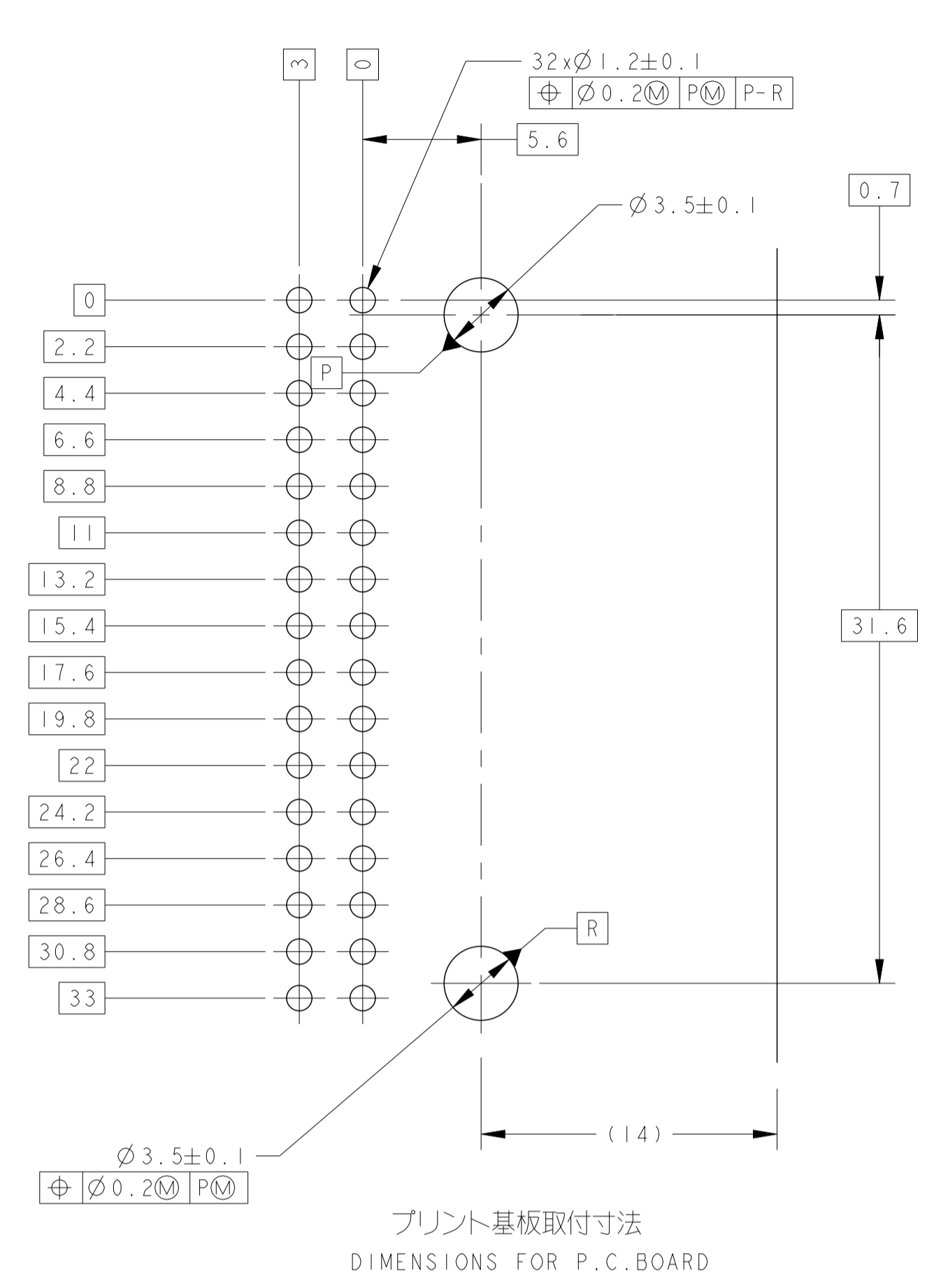
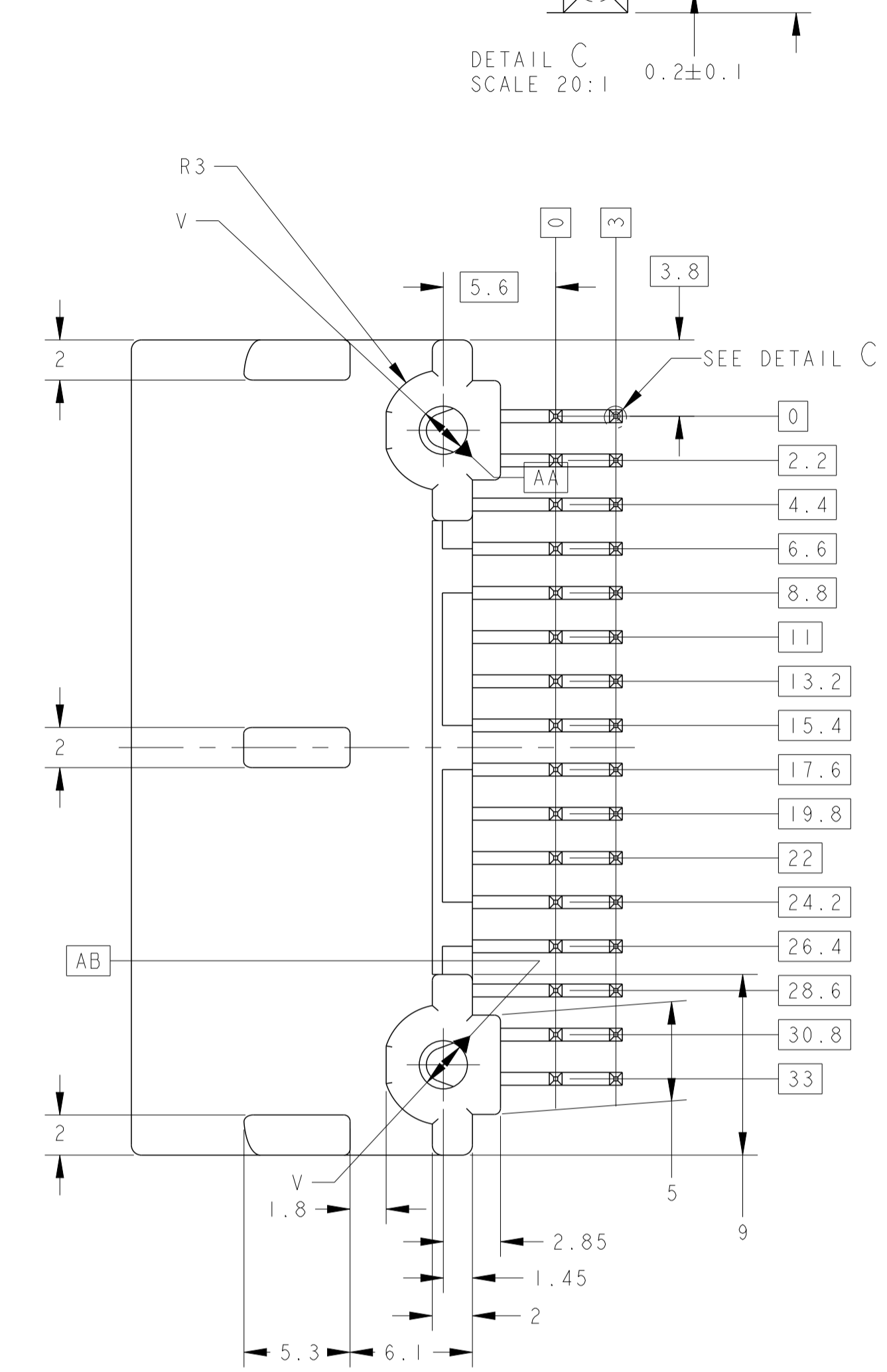
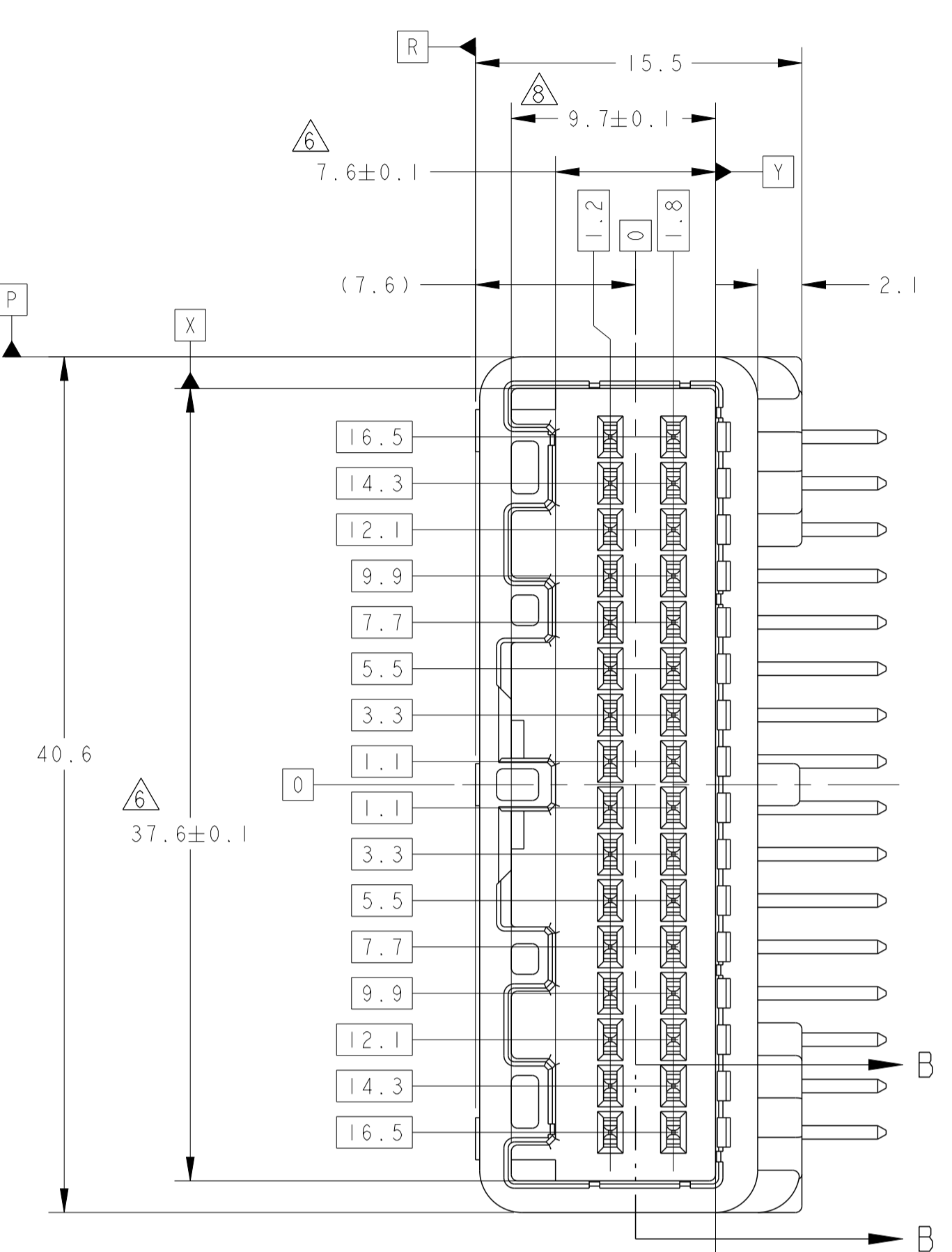
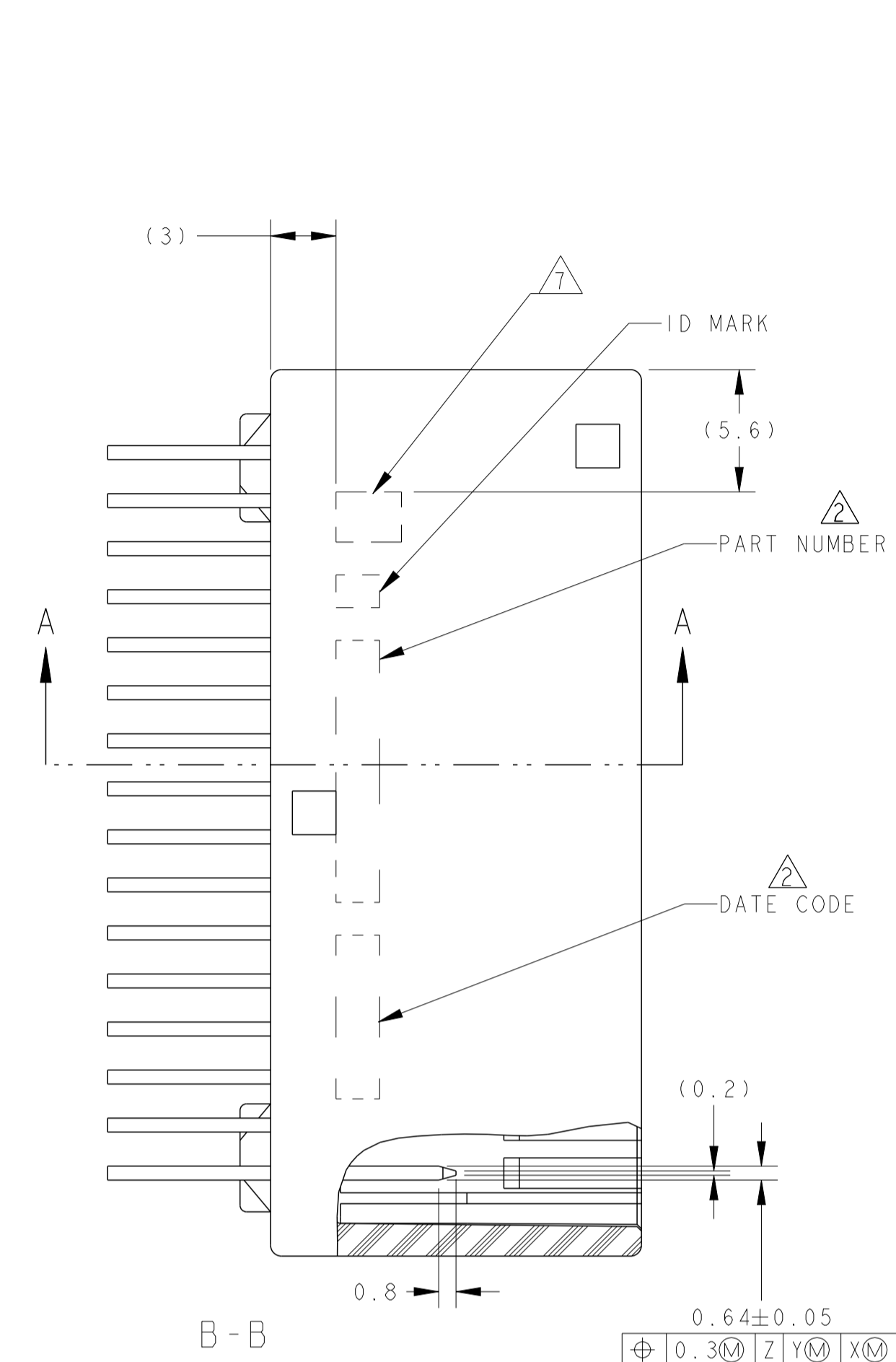
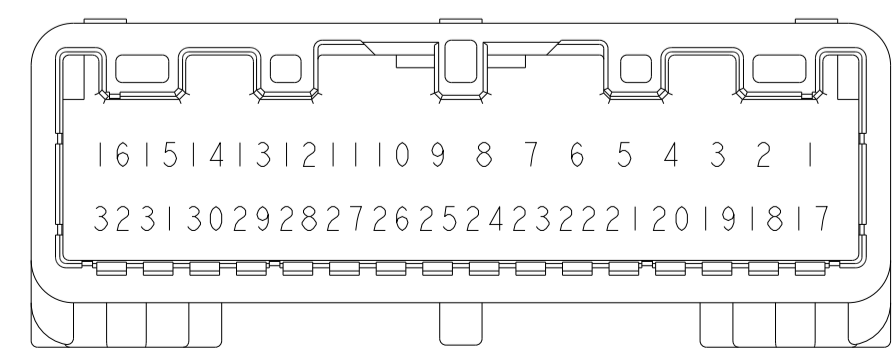


TABLE-1

POS	FEMALE HSG	メスハウジング
32	1318747	1717118

TABLE-2

プリント基板厚 (mm)	1.2	1.6
THICKNESS OF PCB (mm)		
固定用ねじ長さ (mm)	5	6
NOMINAL LENGTH OF SCREW (mm)		



60	8.0	Ø2.4	PAPER BOX タンボール箱	PLASTIC TUBE プラスチックチューブ	1~32	SELECTIVE TIN (MATTE)	SELECTIVE GOLD	PBT GF15	BLACK	6318745-6
62	8.0	Ø2.4	PLASTIC BOX 通い箱	PLASTIC TUBE プラスチックチューブ	1,2,17,23,24	SELECTIVE TIN (MATTE)	SELECTIVE TIN (BRIGHT)	PBT GF15	NATURAL	6318745-4
60	8.0	Ø2.4	PAPER BOX タンボール箱	PLASTIC TUBE プラスチックチューブ	1~32	SELECTIVE TIN (MATTE)	SELECTIVE GOLD	PBT GF15	NATURAL	6318745-3
4	7.0	Ø2.63	PAPER BOX タンボール箱	PLASTIC TUBE プラスチックチューブ	1~32	SELECTIVE TIN (MATTE)	SELECTIVE GOLD	SPS GF17	NATURAL	1-1318745-3
7	8.0	Ø2.4	PLASTIC BOX 通い箱	PLASTIC TUBE プラスチックチューブ	1,3,17,19	SELECTIVE TIN (MATTE)	SELECTIVE TIN (BRIGHT)	PBT GF15	NATURAL	1-1318745-2
6	8.0	Ø2.4	PAPER BOX タンボール箱	PLASTIC TUBE プラスチックチューブ	1,7,8,14,15 17,23,24,30,31	SELECTIVE TIN (MATTE)	SELECTIVE TIN (BRIGHT)	PBT GF15	NATURAL	1-1318745-0
5	8.0	Ø2.4	PAPER BOX タンボール箱	PLASTIC TUBE プラスチックチューブ	-	SELECTIVE TIN (MATTE)	SELECTIVE TIN (BRIGHT)	PBT GF15	NATURAL	1318745-9
3	7.0	Ø2.63	PLASTIC BOX 通い箱	PLASTIC TUBE プラスチックチューブ	-	SELECTIVE TIN (MATTE)	SELECTIVE TIN (BRIGHT)	SPS GF17	NATURAL	1318745-8
4	7.0	Ø2.63	PLASTIC BOX 通い箱	PLASTIC TUBE プラスチックチューブ	1~32	SELECTIVE TIN (MATTE)	SELECTIVE GOLD	SPS GF17	NATURAL	1318745-7
3	7.0	Ø2.63	PAPER BOX タンボール箱	PLASTIC TUBE プラスチックチューブ	-	SELECTIVE TIN (MATTE)	SELECTIVE TIN (BRIGHT)	SPS GF17	NATURAL	1318745-5
2	8.0	Ø2.4	PLASTIC BOX 通い箱	PLASTIC TUBE プラスチックチューブ	1,2,17,23,24	TIN LEAD	SELECTIVE GOLD	PBT GF15	NATURAL	1318745-4
1	8.0	Ø2.4	PAPER BOX タンボール箱	PLASTIC TUBE プラスチックチューブ	-	PRE-TIN	PRE-TIN	PBT GF15	NATURAL	1318745-2
1	8.0	Ø2.4	PLASTIC BOX 通い箱	PLASTIC TUBE プラスチックチューブ	-	PRE-TIN	PRE-TIN	PBT GF15	NATURAL	1318745-1
MARKING マーキング	WEIGHT (g) 質量	V	OUTER 外装	INNER 内装	PACKING STYLE 梱包形態	GOLD PLATED CIRCUIT NO 金めっき回路番号	SOLDERING SIDE 半田付け面	CONTACT SIDE 接合面側	HOUSING ハウジング	PART NUMBER 部品番号

- PLUG HOUSING TO BE MATED ; SEE TABLE-1.
- DATE CODE, PART NUMBER INDICATED
- RECOMMENDED SCREW : PAN-HEADED, TYPE 2 TAPPING SCREW, NOMINAL DIAMETER 3mm LENGTH; SEE TABLE-2 (JIS B1115, B1122).
- FASTENING TORQUE FOR SCREW (FOR REFERENCE): 0.392N·m REF.
- AS FOR THE HANDLING OF THIS PRODUCT, FOLLOW THE INSTRUCTION SHEET No.:411-5928

- 接合相手ハウジング型番: TABLE-1 参照
- DATE CODE, PART NUMBER を表示
- 推奨取付ねじ: JIS B1115, B1122タッピングねじ, ねじ径3, 呼び径3, 長さ: TABLE-2参照
- ねじ締めトルク (参考): 0.392N·m REF.
- 本品の取扱いについては、取扱説明書 No.:411-5928に従うこと

THIS DRAWING IS A CONTROLLED DOCUMENT.

DMN: N. YASUDA, TOMAROO
 CHK: N. SAI, TOMAROO
 APVD: N. SAI, TOMAROO

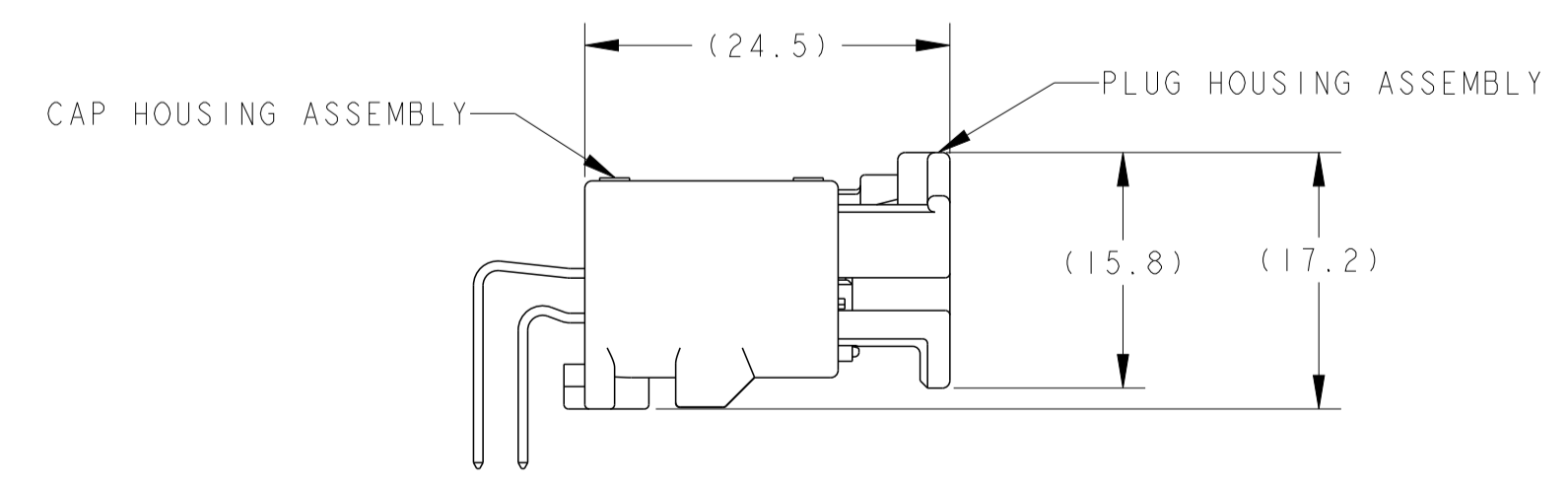
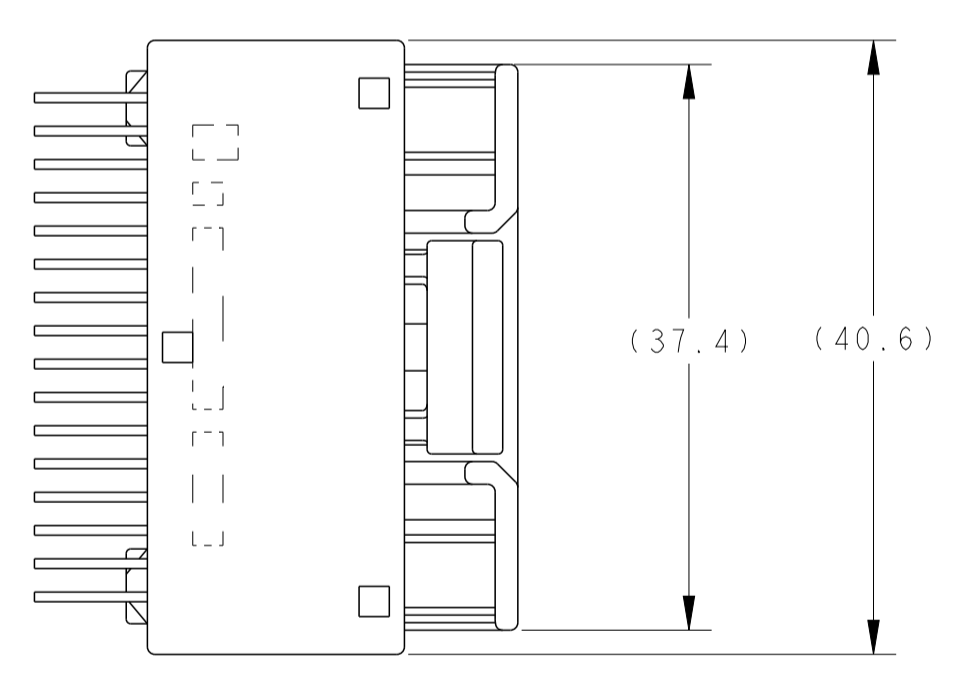
PRODUCT SPEC: 108-5668
 APPLICATION SPEC: 114-5250

SIZE: A1 00779
 CAGE CODE: 1318745
 DRAWING NO: 114-5250

TE Connectivity
 025 SERIES 32POSITION (PCB H-TYPE)
 CAP HOUSING ASSEMBLY

DATE: 2021.08.11
 SHEET: 1 OF 2
 REV: B8

LOC	DIST	REV	DESCRIPTION	DATE	OWN	APVD
J			SEE SHEET 1	-	-	-



CAP ASSEMBLY & PLUG ASSEMBLY ENGAGEMENT DRAWING
 キャップアセンブリ & プラグアセンブリ 嵌合図

THIS DRAWING IS A CONTROLLED DOCUMENT.		OWN N. YASUDA	TOMAROO	STE TE Connectivity												
DIMENSIONS: mm		CHK N. SAJ	TOMAROO													
TOLERANCES UNLESS OTHERWISE SPECIFIED: 公差値 = ± 0.3		APVD N. SAJ	TOMAROO	NAME 025 SERIES 32 POSITION (PCB H-TYPE) CAP HOUSING ASSEMBLY												
<table border="1"> <tr><td>∅-PLC</td><td>± 0.1</td></tr> <tr><td>PLC</td><td>± 0.1</td></tr> <tr><td>PLC</td><td>± 0.01</td></tr> <tr><td>PLC</td><td>± 0.001</td></tr> <tr><td>PLC</td><td>± 0.001</td></tr> <tr><td>ANGLES</td><td>± 0° 00'</td></tr> </table>		∅-PLC	± 0.1	PLC	± 0.1	PLC	± 0.01	PLC	± 0.001	PLC	± 0.001	ANGLES	± 0° 00'	PRODUCT SPEC SEE SHEET 1 OF 2	APPLICATION SPEC SEE SHEET 1 OF 2	SIZE A3
∅-PLC	± 0.1															
PLC	± 0.1															
PLC	± 0.01															
PLC	± 0.001															
PLC	± 0.001															
ANGLES	± 0° 00'															
MATERIAL SEE SHEET 1 OF 2	FINISH SEE SHEET 1 OF 2	WEIGHT SEE SHEET 1 OF 2	CAGE CODE A300779	DRAWING NO. C-1318745												
CUSTOMER DRAWING			SCALE 4:1	SHEET 2 OF 2 REV B8												

X-ON Electronics

Largest Supplier of Electrical and Electronic Components

Click to view similar products for [Automotive Connectors](#) category:

Click to view products by [TE Connectivity](#) manufacturer:

Other Similar products are found below :

[003-018-000](#) [60403001](#) [60993906-B](#) [M902-2131](#) [M902-2161](#) [M902-2344](#) [72.330.1035.1](#) [73.353.4028.0](#) [F119300-B](#) [F166900](#) [F258300-B](#)
[F358300-B](#) [F407400](#) [F444110](#) [F487000](#) [F509500B-B](#) [827153-1](#) [8N1515-32-24P](#) [9-1326729-8](#) [925474-1](#) [928905-1](#) [964562-4](#) [968782-1](#)
[GT17SA-8DS-HU](#) [98891-1012](#) [98947-1016](#) [12004147](#) [12004475-L](#) [12010290](#) [12010309-B](#) [12015454](#) [12020219-B](#) [12041318-B](#) [12052225-](#)
[L](#) [12052466](#) [12064869](#) [12004327-B](#) [12015308](#) [12015384](#) [12015909](#) [1-21030-1](#) [12041254](#) [12041318](#) [12047946-B](#) [12047957](#) [12047957-L](#)
[12059473](#) [12066261](#) [12110546](#) [12110546-B](#)