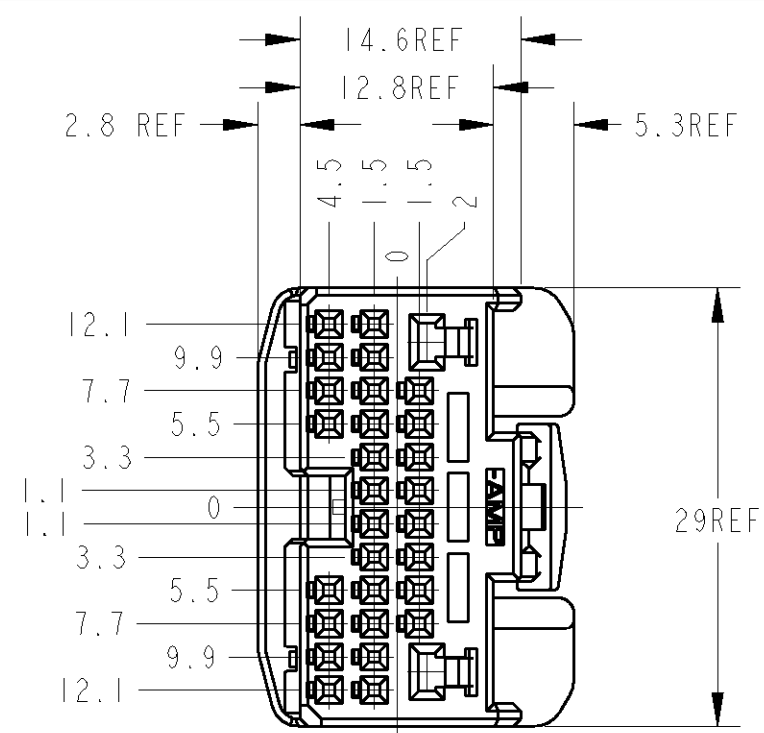
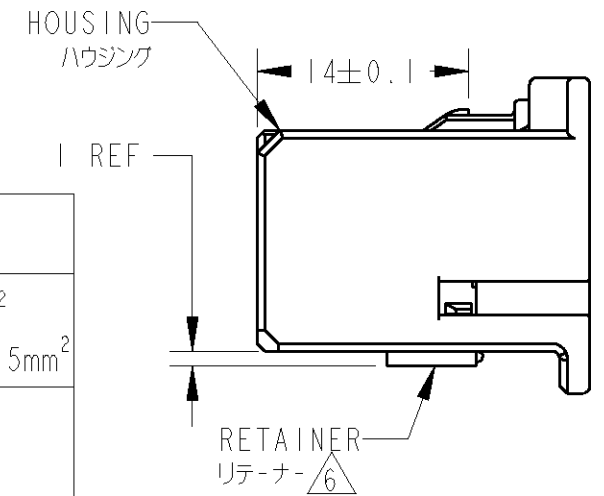
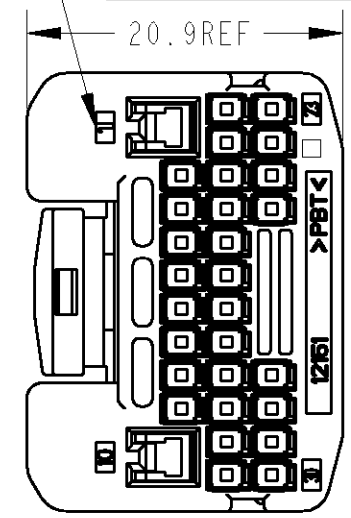
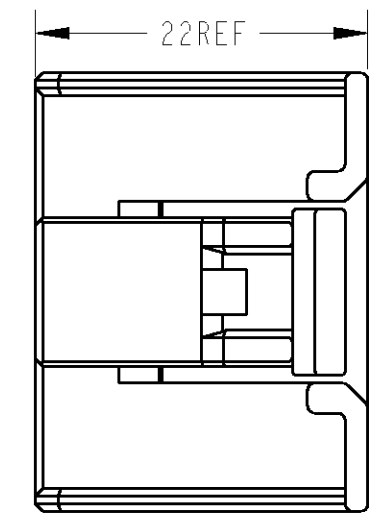


THIS DRAWING IS UNPUBLISHED. RELEASED FOR PUBLICATION 20
 © COPYRIGHT 20 BY TYCO ELECTRONICS CORPORATION. ALL RIGHTS RESERVED.

LOC	DIST	REVISIONS						
		P	LTR	DESCRIPTION	ECN	DATE	DWN	APVD
J	//		O	RELEASED	FJ00-0772-00	27APR2000	T.H	N.S
			A	REVISED	FJ00-1168-00	10JUL2000	R.N	N.S
			B	REVISED	FJ00-0184-02	24JAN2002	R.N	H.Y
			C	REVISED	FJA0-0192-03	10APR03	KF	KA



CIRCUIT NO.
回路番号



1. RETAINER SHOULD BE SET TO THE PRE-ASSEMBLY POSITION WITHIN THE PLUG HOUSING WHEN SHIPPED TO THE CUSTOMER.
2. THE PRE-RETENTION LATCH OF THE RETAINER MUST BE OUT SIDE OF PLUG HOUSING WHEN PRE-ASSEMBLY.
3. PART NUMBER OF HOUSINGS TO BE MATED: SEE TABLE-1.
4. DETAILS OF CAVITIES: SEE TABLE-2.
5. AS FOR THE HANDLING OF THIS PRODUCT, FOLLOW THE INSTRUCTION SHEET NO.411-5927
- △. RETAINER COLOR: ALL NATURAL.
7. APPLIED CONTACT PART NUMBER: SEE TABLE-2, 3

1. プラグハウジングにリテーナを仮止して出荷される。
2. 仮止時、リテーナ突起がハウジングの外側に出ていること。
3. 嵌合相手ハウジング番号は、TABLE-1参照。
4. キャビティ構成は、TABLE-2参照。
5. 本製品の取扱は、取扱説明書NO.411-5927に従うこと。
- △. リテーナは全て自然色。
7. 内装するリセパタクルコンタクト型番は、TABLE-2, 3参照。

TABLE-2

SIGNAL	TIN	POS 極数	APPLIED TERMINAL P/N 適用端子型番	APPLICABLE WIRE RANGE 適用電線
				025
POWER	TIN	2	S : SEE TABLE-3	CAVUS 0.3-0.5mm ² CAVS/AVSS 0.3-0.5mm ² AVS 0.3-0.5mm ²
			M : SEE TABLE-3	CAVUS 0.5-1.25mm ² CAVS/AVSS 0.5-1.25mm ² AVS 0.5-1.25mm ²
			L : SEE TABLE-3	AVSS 2mm ²

TABLE-1

POS 極数	MALE HSG オスハウジング P/N 型番
80	1318751

CARTON BOX タンポ-ル箱	PLASTIC BAG ビニ-ル袋	BLACK 黒	1318758-2
CARTON BOX タンポ-ル箱	PLASTIC BAG ビニ-ル袋	NATURAL 自然色	1318758-1
OUTER 外箱	INNER 内装	HOUSING COLOR ハウジング色	P/N 型番
PACKING STYLE 梱包形態		△	

TABLE-3

CONTACT MAKER 使用端子メーカー	CONTACT SIZE 端子サイズ		
	S	M	L
YAZAKI PARTS CO.,LTD. 矢崎部品(株)殿	7116-4020	7116-4021	7116-4022
SUMITOMO WIRING SYSTEMS,LTD. 住友電装(株)殿	8240-4882	8240-4892	8240-4942
TOKAI RIKI CO.,LTD. (株)東海理化電機製作所殿	4R1190-0004E	4R1191-0004E	4R1192-0005F

THIS DRAWING IS A CONTROLLED DOCUMENT FOR TYCO ELECTRONICS CORPORATION
IT IS SUBJECT TO CHANGE AND THE CONTROLLING ENGINEERING ORGANIZATION
SHOULD BE CONTACTED FOR THE LATEST REVISION.

DIMENSIONS:
単位: 概 mm

TOLERANCES UNLESS OTHERWISE SPECIFIED:
一般公差 = ± 0.3

0-PLC ±
1-PLC ±0.1
2-PLC ±0.01
3-PLC ±0.001
4-PLC ±0.0001
ANGLES ±3°00'

MATERIAL 材料 PBT FINISH 仕上 SEE TABLE

DWN R.NAGAI 27APR2000
CHK N.SAI 27APR2000
APVD N.SAI 27APR2000

PRODUCT SPEC 108-5667
APPLICATION SPEC 114-5250

WEIGHT 6.63 g

CUSTOMER DRAWING

tyco Electronics Tyco Electronics AMP K.K. Kawasaki, Japan

NAME 名称 025/090 SER 30POS PLUG ASSY

SIZE A3 CAGE CODE 00779 DRAWING NO. 1318758 RESTRICTED TO //

SCALE 2:1 SHEET 1 OF 1 REV C

X-ON Electronics

Largest Supplier of Electrical and Electronic Components

Click to view similar products for [Automotive Connectors](#) category:

Click to view products by [TE Connectivity](#) manufacturer:

Other Similar products are found below :

[003-018-000](#) [60403001](#) [60993906-B](#) [M902-2131](#) [M902-2161](#) [M902-2344](#) [72.330.1035.1](#) [73.353.4028.0](#) [F119300-B](#) [F166900](#) [F258300-B](#)
[F358300-B](#) [F407400](#) [F444110](#) [F487000](#) [F509500B-B](#) [827153-1](#) [8N1515-32-24P](#) [9-1326729-8](#) [925474-1](#) [928905-1](#) [964562-4](#) [968782-1](#)
[GT17SA-8DS-HU](#) [98891-1012](#) [98947-1016](#) [12004147](#) [12004475-L](#) [12010290](#) [12010309-B](#) [12015454](#) [12020219-B](#) [12041318-B](#) [12052225-](#)
[L](#) [12052466](#) [12064869](#) [12004327-B](#) [12015308](#) [12015384](#) [12015909](#) [1-21030-1](#) [12041254](#) [12041318](#) [12047946-B](#) [12047957](#) [12047957-L](#)
[12059473](#) [12066261](#) [12110546](#) [12110546-B](#)