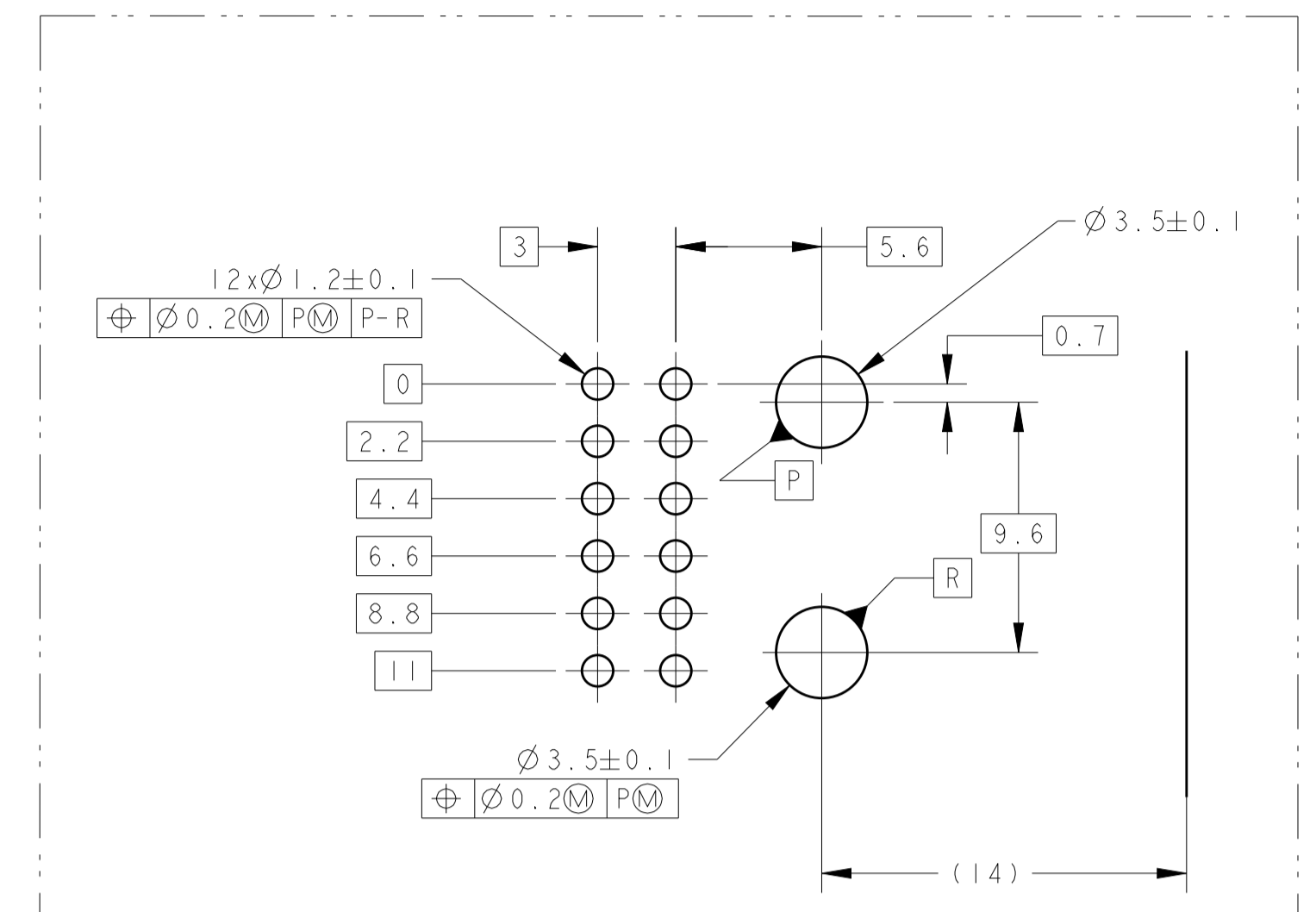
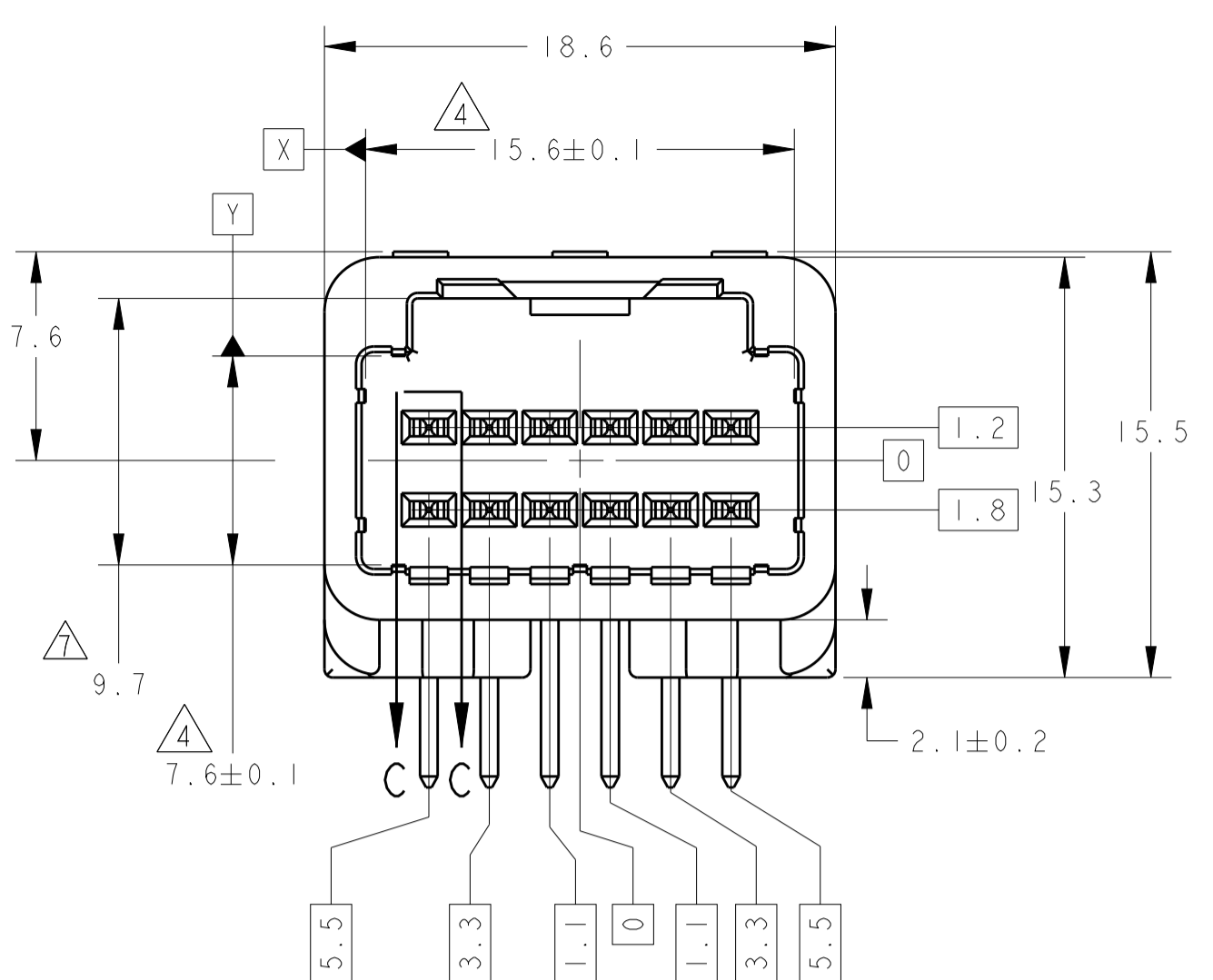
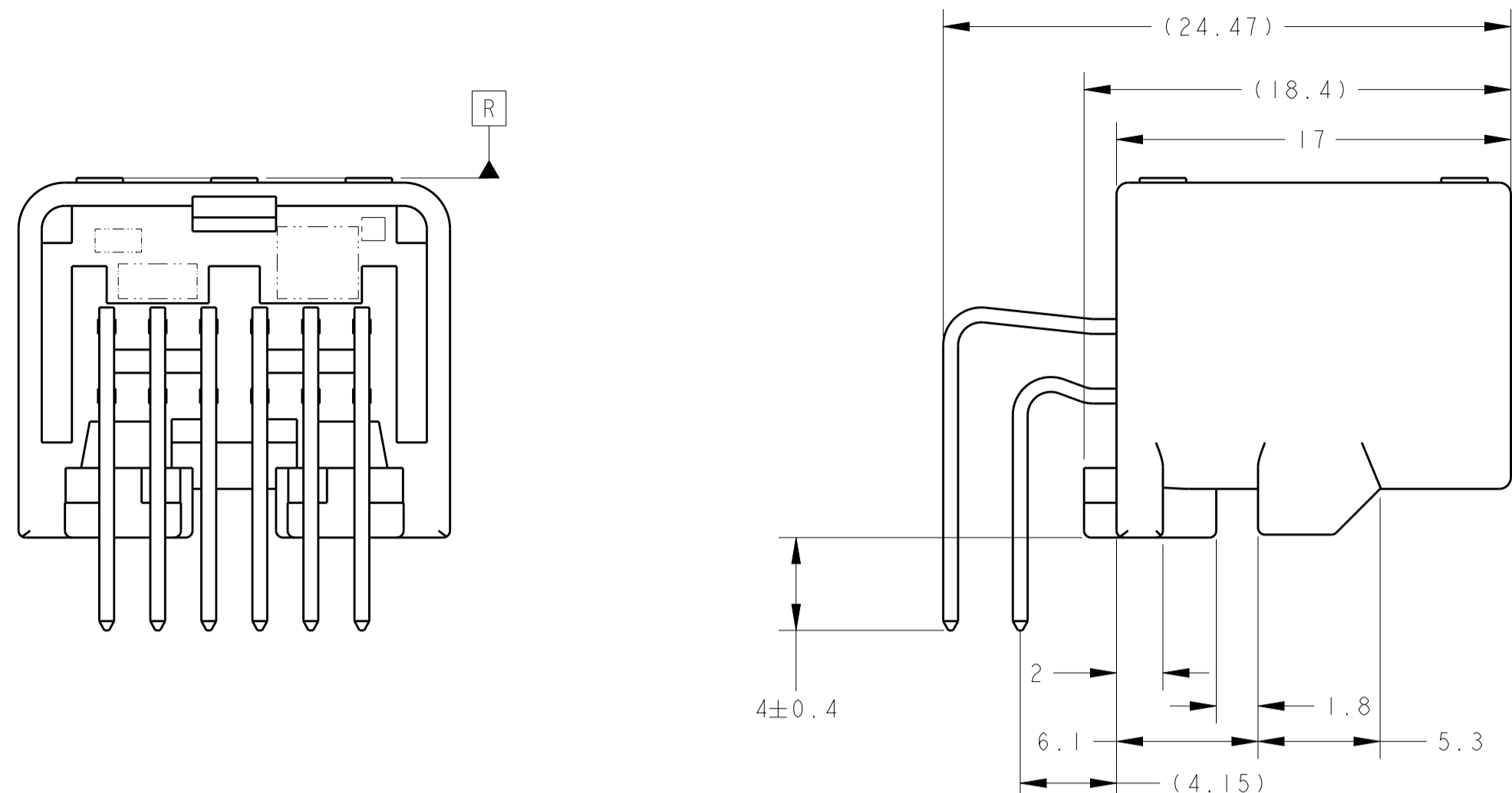
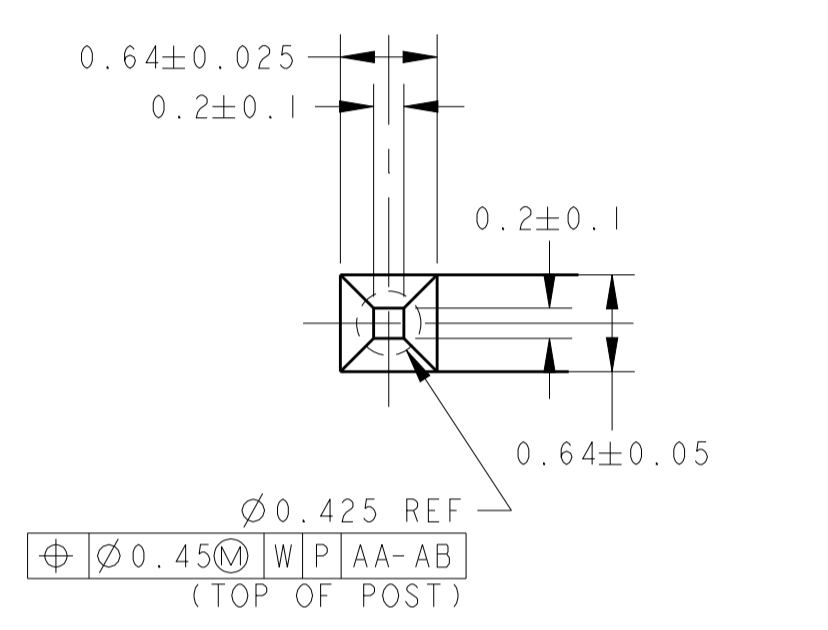


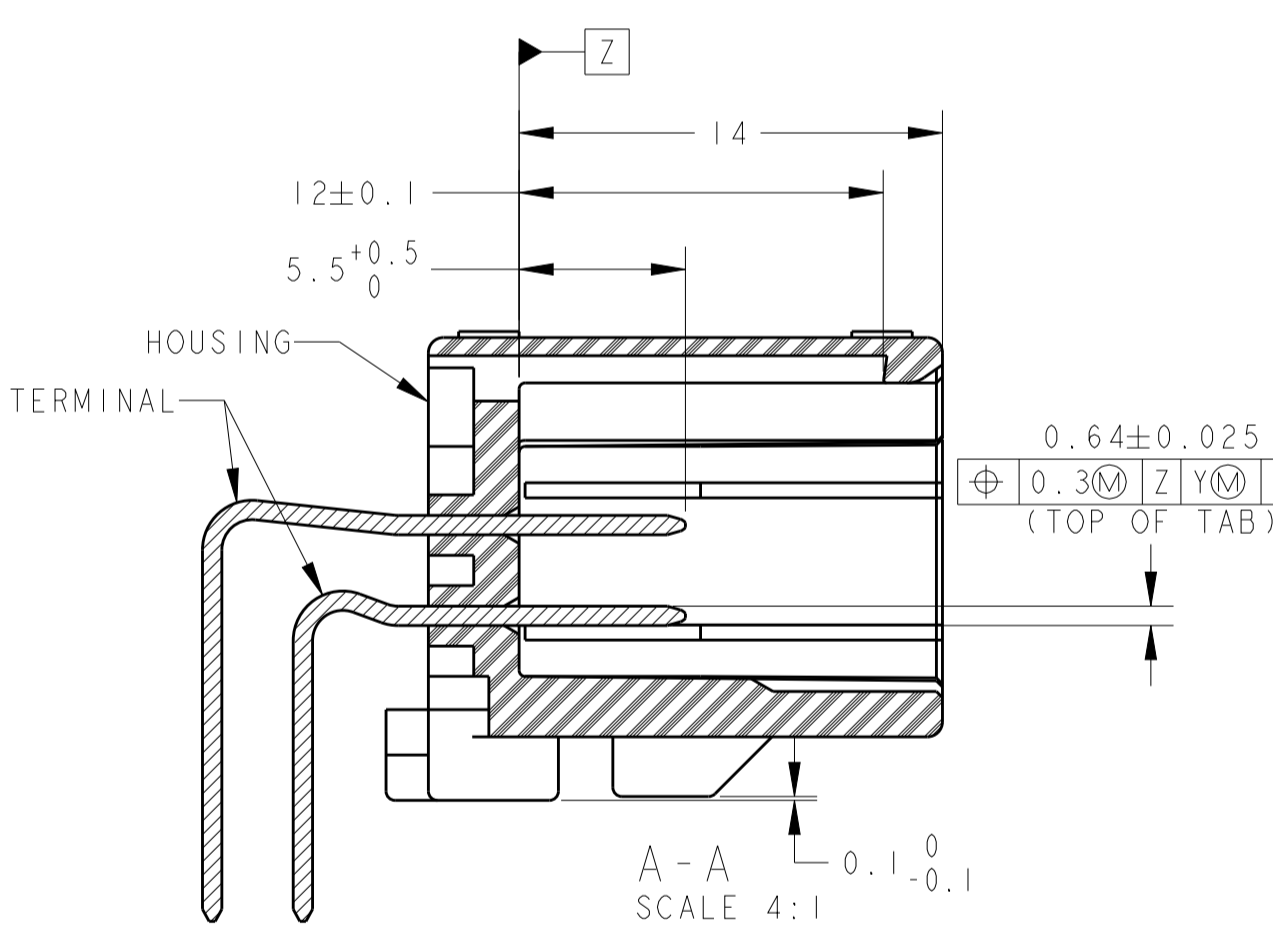
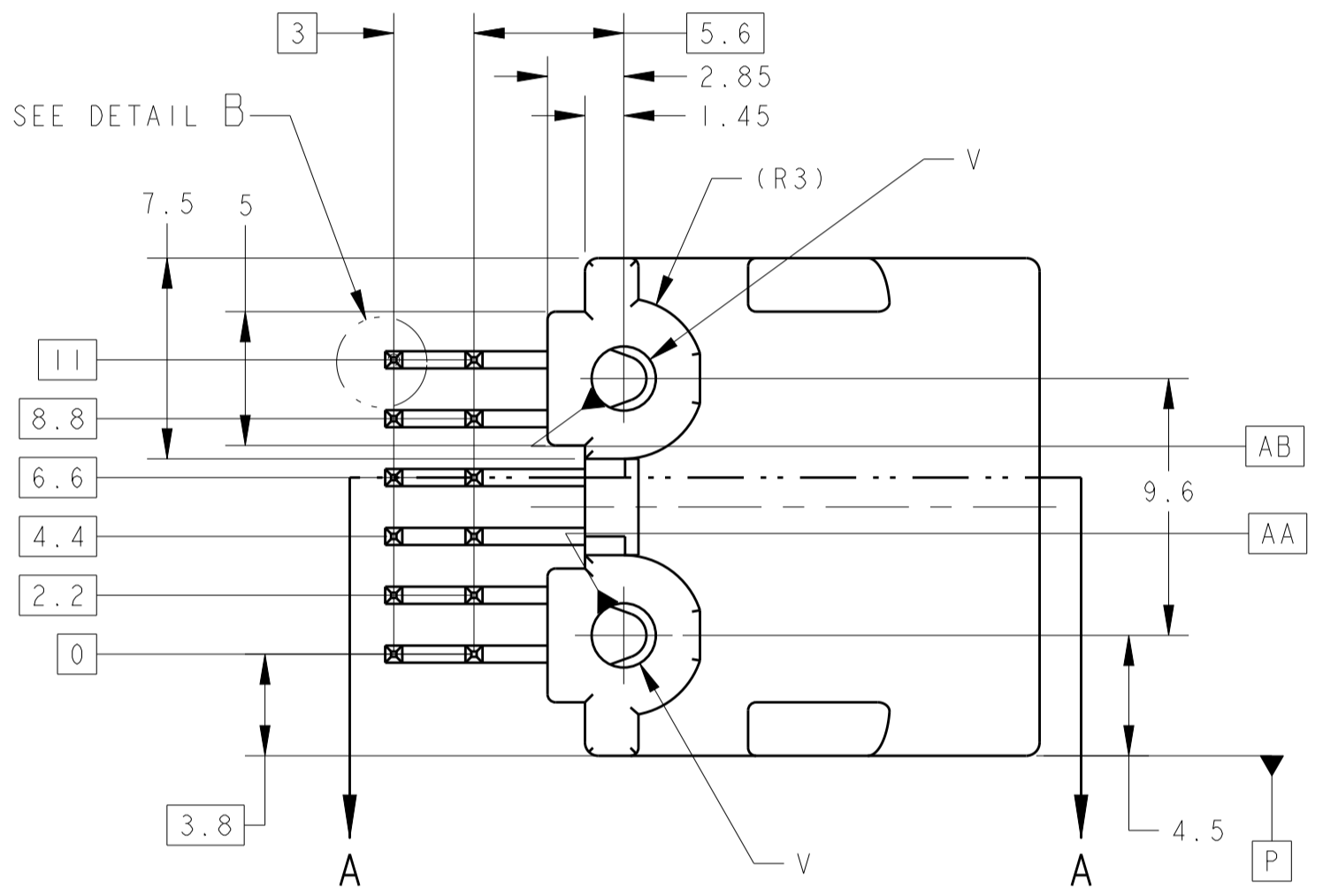
REVISIONS					
REV.	DATE	DESCRIPTION	ECN	BY	CHK
H1	21APR11	REVISED PER ECO-11-005140		RK	HMR
H2	09APR15	REVISD	ECR-15-005364	KF	RK
H3	16MAR2017	REVISD	ECR-16-003439	KF	TK
H4	23OCT2017	REVISD	ECR-16-007071	DM	TK



DIMENSIONS FOR P.C. BOARD  
プリント基板取付寸法図  
スケール 4:1



DETAIL B  
SCALE 20:1



A-A  
SCALE 4:1

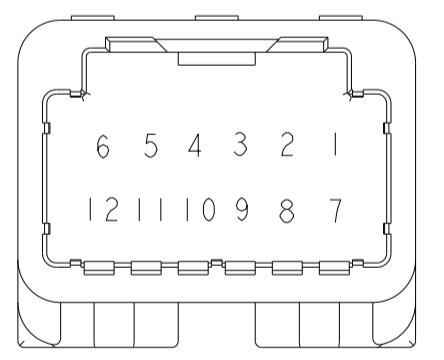


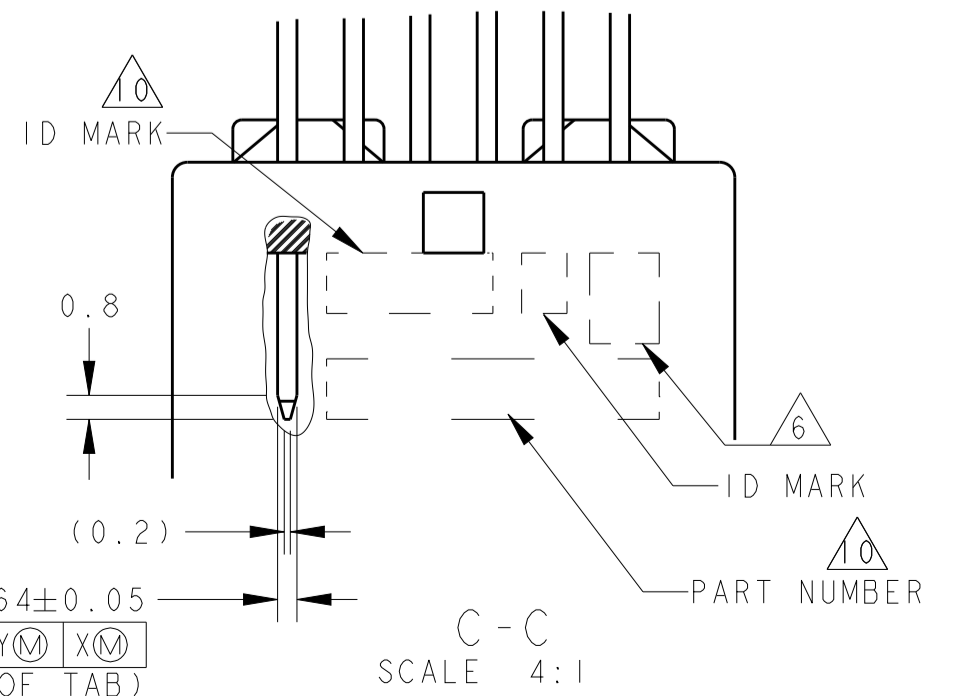
TABLE -1

POS 種数	PLUG HOUSING PART NO	プラグハウジング 型番
12	1318774	
	1376675	
	1717106	
	1746872	

FIG.1 回路図  
CIRCUIT NUMBER

1. 嵌合相手ハウジングは TABLE -1 参照  
プラグハウジングアセンブリと支障なく嵌合すること  
推奨取付ねじ :  
JIS B1115, B1122タッピングねじ  
なべノック 呼び径3 長さはTABLE-2 参照
2. ねじ締め付トルク (参考値) : 0.392N・m REF
3. 取扱い説明書 NO : 411-5928
4. コンタクト仕上識別記号 ; 表参照
5. 番号から2mmの位置で測定
6. 試作の角量産されていない
7. ID MARK ,PART NUMBER を表示

1. PART NUMBER OF HOUSING TO BE MATE : SEE TABLE -1  
TO BE MATED SMOOTHLY WITH THE PLUG HOUSING ASSEMBLY
2. RECOMMENDED SCREW :  
PAN-HEADED TYPE 2 TAPPING SCREW, NOMINAL DIAMETER 3mm  
LENGTH:SEE TABLE-2 (JIS B1115,B1122)
3. FASTENING TORQUE FOR SCREW (FOR REFERENCE) : 0.392N・m REF
4. MEASURED AT 6 mm FROM [Z]
5. INSTRUCTION SHEET NO : 411-5928
6. IDENTIFICATION MARK FOR THE CONTACT FINISH ; SEE TABLE
7. MEASURED AT 2 mm FROM [Z]
8. PRELIMINARY - NOT RELEASED FOR PRODUCTION.
9. SEE FIG.1 FOR AVAILABLE CIRCUIT
10. ID MARK ,PART NUMBER INDICATED



C-C  
SCALE 4:1

TABLE-2

プリント基板板厚 (mm) THICKNESS OF PCB (mm)	1.2	1.6
固定用ねじ着下長さ (mm) NOMINAL LENGTH OF SCREW (mm)	5	6

CIRCUIT NO. 回路番号	PACKING STYLE 梱包形態	CIRCUIT NO. 回路番号	CONTACT FINISH コンタクト仕上	MATERIAL 材料	COLOR 色	PART NUMBER 製品型番	WEIGHT (g) 質量	V	OUTER 外装	INNER 内装	CONTACT SIDE		CONTACT SIDE	
											半田付け側	接点側	接点側	コンタクト仕上
14	3.7	Ø2.4	CARTON BOX ダンボール箱	PLASTIC TUBE プラスチックチューブ	1~5, 7~11	SELECTIVE TIN (MATTE)	SELECTIVE TIN (BRIGHT)	PBT GF15	NATURAL	2-1318772-9				
62	3.7	Ø2.4	CARTON BOX ダンボール箱	PLASTIC TUBE プラスチックチューブ	6, 12	SELECTIVE TIN (MATTE)	SELECTIVE GOLD	PBT GF15	NATURAL	6318772-6				
12	3.2	Ø2.63	CARTON BOX ダンボール箱	PLASTIC TUBE プラスチックチューブ	1~12	SELECTIVE TIN (MATTE)	SELECTIVE GOLD	SPS GF17	BLACK	2-1318772-4				
11	3.7	Ø2.4	PLASTIC BOX 通し箱	PLASTIC TUBE プラスチックチューブ	1~9, 11, 12	SELECTIVE TIN (MATTE)	SELECTIVE GOLD	PBT GF15	BLACK	2-1318772-3				
10	3.7	Ø2.4	CARTON BOX ダンボール箱	PLASTIC TUBE プラスチックチューブ	1~12	SELECTIVE TIN (MATTE)	SELECTIVE TIN (BRIGHT)	PBT GF15	NATURAL	2-1318772-2				
62	3.7	Ø2.4	CARTON BOX ダンボール箱	PLASTIC TUBE プラスチックチューブ	1~12	SELECTIVE TIN (MATTE)	SELECTIVE GOLD	PBT GF15	BLACK	6318772-5				
62	3.7	Ø2.4	PLASTIC BOX 通し箱	PLASTIC TUBE プラスチックチューブ	1~12	SELECTIVE TIN (MATTE)	SELECTIVE GOLD	PBT GF15	BLACK	6318772-4				
62	3.7	Ø2.4	PLASTIC BOX 通し箱	PLASTIC TUBE プラスチックチューブ	1~12	SELECTIVE TIN (MATTE)	SELECTIVE GOLD	PBT GF15	NATURAL	6318772-3				
10	3.7	Ø2.4	CARTON BOX ダンボール箱	PLASTIC TUBE プラスチックチューブ	1~12	SELECTIVE TIN (MATTE)	SELECTIVE TIN (BRIGHT)	PBT GF15	BLACK	2-1318772-1				
10	3.7	Ø2.4	PLASTIC BOX 通し箱	PLASTIC TUBE プラスチックチューブ	1~12	SELECTIVE TIN (MATTE)	SELECTIVE TIN (BRIGHT)	PBT GF15	BLACK	2-1318772-0				
8	3.2	Ø2.63	CARTON BOX ダンボール箱	PLASTIC TUBE プラスチックチューブ	1~12	SELECTIVE TIN (MATTE)	SELECTIVE GOLD	SPS GF17	NATURAL	1-1318772-9				
6	3.2	Ø2.63	CARTON BOX ダンボール箱	PLASTIC TUBE プラスチックチューブ	1~12	SELECTIVE TIN (MATTE)	SELECTIVE TIN (BRIGHT)	SPS GF17	BLACK	1-1318772-8				
6	3.2	Ø2.63	PLASTIC BOX 通し箱	PLASTIC TUBE プラスチックチューブ	1~12	SELECTIVE TIN (MATTE)	SELECTIVE TIN (BRIGHT)	SPS GF17	BLACK	1-1318772-7				
6	3.2	Ø2.63	PLASTIC BOX 通し箱	PLASTIC TUBE プラスチックチューブ	1~12	SELECTIVE TIN (MATTE)	SELECTIVE TIN (BRIGHT)	SPS GF17	NATURAL	1-1318772-6				
9	3.2	Ø2.63	PLASTIC BOX 通し箱	PLASTIC TUBE プラスチックチューブ	1~9, 11, 12	SELECTIVE TIN (MATTE)	SELECTIVE GOLD	SPS GF17	BLACK	1-1318772-5				
8	3.2	Ø2.63	PLASTIC BOX 通し箱	PLASTIC TUBE プラスチックチューブ	1~12	SELECTIVE TIN (MATTE)	SELECTIVE GOLD	SPS GF17	NATURAL	1-1318772-4				
6	3.2	Ø2.63	CARTON BOX ダンボール箱	PLASTIC TUBE プラスチックチューブ	1~12	SELECTIVE TIN (MATTE)	SELECTIVE TIN (BRIGHT)	SPS GF17	NATURAL	1-1318772-3				
5	3.7	Ø2.4	PLASTIC BOX 通し箱	PLASTIC TUBE プラスチックチューブ	1~9, 11, 12	SELECTIVE TIN	SELECTIVE GOLD	PBT GF15	BLACK	1-1318772-2				
4	3.7	Ø2.4	CARTON BOX ダンボール箱	PLASTIC TUBE プラスチックチューブ	1~12	SELECTIVE TIN	SELECTIVE GOLD	PBT GF15	BLACK	1-1318772-0				
4	3.7	Ø2.4	CARTON BOX ダンボール箱	PLASTIC TUBE プラスチックチューブ	1~12	SELECTIVE TIN	SELECTIVE GOLD	PBT GF15	NATURAL	1318772-9				
1	3.7	Ø2.4	PLASTIC BOX 通し箱	PLASTIC TUBE プラスチックチューブ	1~12	SELECTIVE TIN	PRE-TIN	PBT GF15	BLACK	1318772-7				
2	3.7	Ø2.4	CARTON BOX ダンボール箱	PLASTIC TUBE プラスチックチューブ	1~12	TIN-LEAD	SELECTIVE GOLD	PBT GF15	NATURAL	1318772-6				
2	3.7	Ø2.4	PLASTIC BOX 通し箱	PLASTIC TUBE プラスチックチューブ	1~12	TIN-LEAD	SELECTIVE GOLD	PBT GF15	NATURAL	1318772-3				
1	3.7	Ø2.4	CARTON BOX ダンボール箱	PLASTIC TUBE プラスチックチューブ	1~12	PRE-TIN	PRE-TIN	PBT GF15	NATURAL	1318772-2				
1	3.7	Ø2.4	PLASTIC BOX 通し箱	PLASTIC TUBE プラスチックチューブ	1~12	PRE-TIN	PRE-TIN	PBT GF15	NATURAL	1318772-1				
MARKING マーキング														

THIS DRAWING IS A CONTROLLED DOCUMENT.

DMN: T. NOGUCHI 07FEB00  
CHK: S. SHINDOU 07FEB00  
APVD: N. SAI 07FEB00

DIMENSIONS: 単位: mm  
TOLERANCES UNLESS OTHERWISE SPECIFIED:  
0-PLC ±0.3  
1-PLC ±0.5  
2-PLC ±0.13  
3-PLC ±0.13  
4-PLC ±0.001

MATERIAL: CONTACT: BRASS HOUSING: SEE TABLE  
FINISH: SEE TABLE

PRODUCT SPEC: 108-5668  
APPLICATION SPEC: 114-5250  
WEIGHT: SEE TABLE

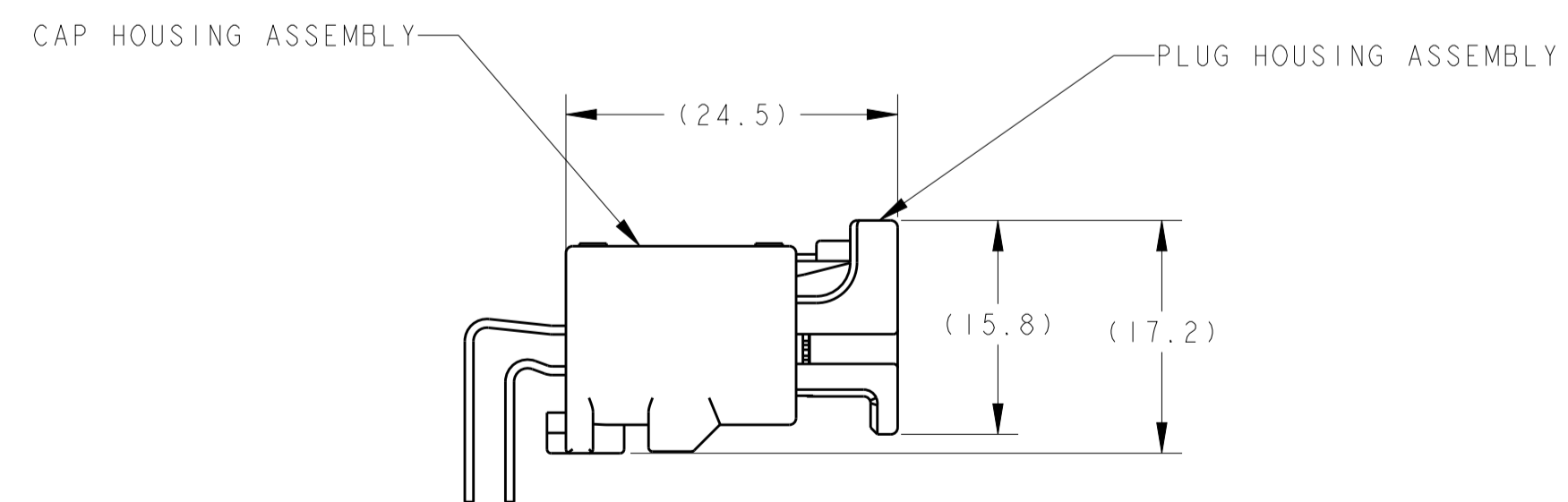
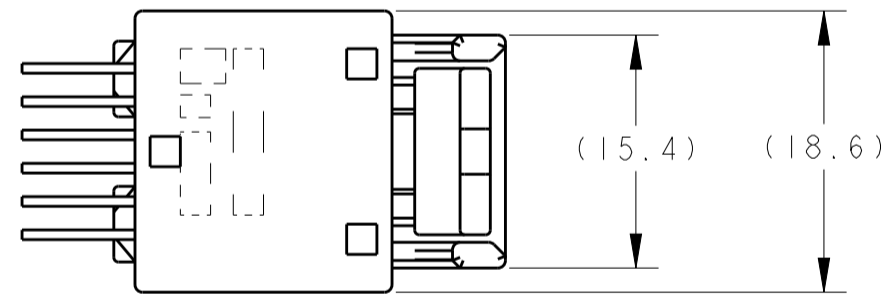
025 SERIES 12 POSITION (PCB H-TYPE)  
CAP HOUSING ASSEMBLY

SIZE: A1  
CAGE CODE: 00779  
DRAWING NO: 1318772

REVISIONS: H4

THIS DRAWING IS UNPUBLISHED. RELEASED FOR PUBLICATION  
 © COPYRIGHT 2000 ALL RIGHTS RESERVED.

REVISIONS					
P	LTR	DESCRIPTION	ECN	DATE	OWN
		SEE 1 OF 2			



CAP ASSEMBLY & PLUG ASSEMBLY ENGAGEMENT DRAWING  
 キャップアッセンブリ & プラグアッセンブリ 嵌合図

THIS DRAWING IS A CONTROLLED DOCUMENT.		OWN Y. NOGUCHI	07FEB00	<b>STE</b> TE Connectivity												
DIMENSIONS: mm		CHK S. SHINDOU	07FEB00													
TOLERANCES UNLESS OTHERWISE SPECIFIED		APVD N. SA	07FEB00	NAME 025 SERIES 12 POSITION (PCB H-TYPE) MATING LAYOUT												
<table border="1"> <tr><td>0 PLC</td><td>±</td></tr> <tr><td>1 PLC</td><td>±</td></tr> <tr><td>2 PLC</td><td>±</td></tr> <tr><td>3 PLC</td><td>±</td></tr> <tr><td>4 PINS</td><td>±</td></tr> <tr><td>ANGLES</td><td>±</td></tr> </table>		0 PLC	±	1 PLC	±	2 PLC	±	3 PLC	±	4 PINS	±	ANGLES	±	PRODUCT SPEC SEE 1 OF 2	APPLICATION SPEC SEE 1 OF 2	SIZE CAGE CODE DRAWING NO A3 00779 C-1318772
0 PLC	±															
1 PLC	±															
2 PLC	±															
3 PLC	±															
4 PINS	±															
ANGLES	±															
MATERIAL SEE 1 OF 2	FINISH SEE 1 OF 2	WEIGHT SEE 1 OF 2	CUSTOMER DRAWING	RESTRICTED TO SCALE 2:1 SHEET 2 OF 2 REV. H4												

## X-ON Electronics

Largest Supplier of Electrical and Electronic Components

*Click to view similar products for [Automotive Connectors](#) category:*

*Click to view products by [TE Connectivity](#) manufacturer:*

Other Similar products are found below :

[003-018-000](#) [60403001](#) [60993906-B](#) [M902-2131](#) [M902-2161](#) [M902-2344](#) [72.330.1035.1](#) [73.353.4028.0](#) [F119300-B](#) [F166900](#) [F258300-B](#)  
[F358300-B](#) [F407400](#) [F444110](#) [F487000](#) [F509500B-B](#) [827153-1](#) [8N1515-32-24P](#) [9-1326729-8](#) [925474-1](#) [928905-1](#) [964562-4](#) [968782-1](#)  
[GT17SA-8DS-HU](#) [98891-1012](#) [98947-1016](#) [12004147](#) [12004475-L](#) [12010290](#) [12010309-B](#) [12015454](#) [12020219-B](#) [12041318-B](#) [12052225-](#)  
[L](#) [12052466](#) [12064869](#) [12004327-B](#) [12015308](#) [12015384](#) [12015909](#) [1-21030-1](#) [12041254](#) [12041318](#) [12047946-B](#) [12047957](#) [12047957-L](#)  
[12059473](#) [12066261](#) [12110546](#) [12110546-B](#)