

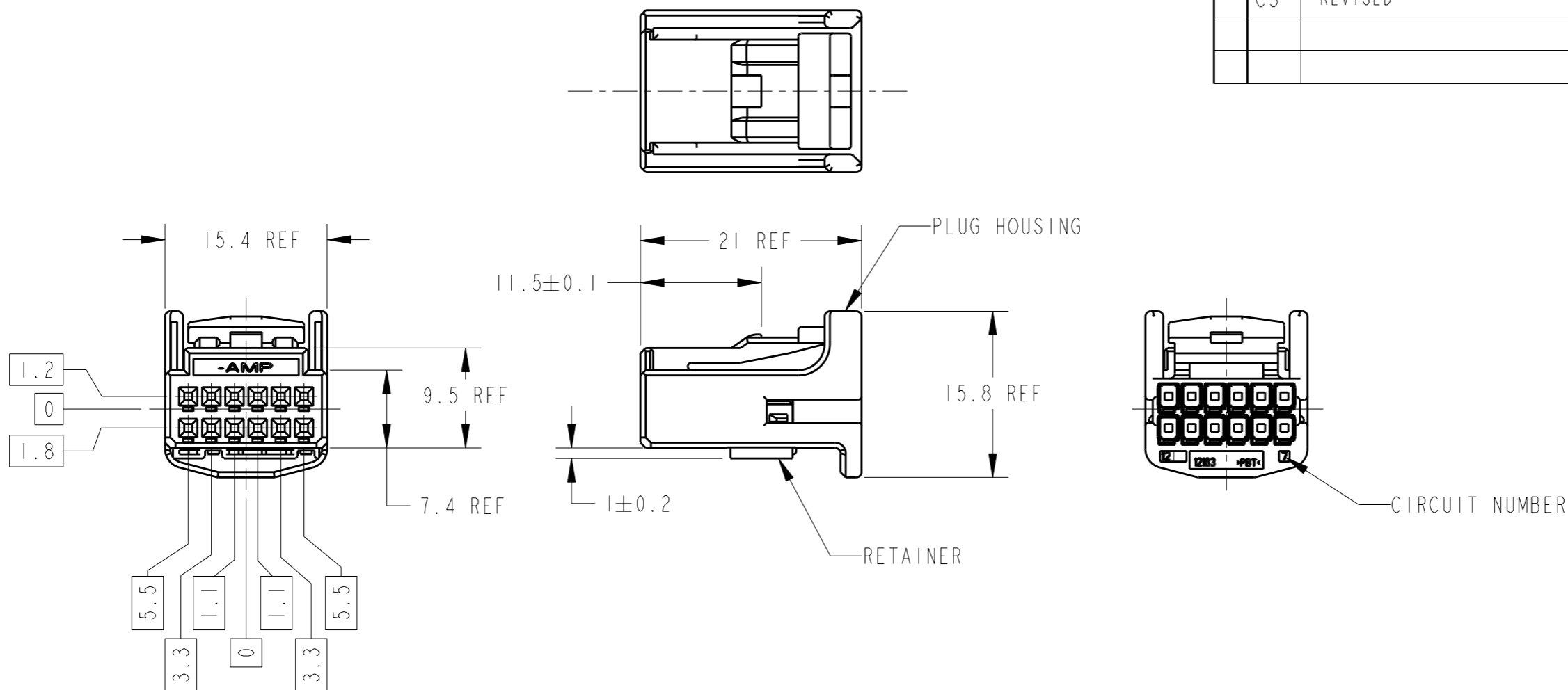
THIS DRAWING IS UNPUBLISHED.

RELEASED FOR PUBLICATION

© COPYRIGHT 2000

ALL RIGHTS RESERVED.

LOC	DIST	REVISIONS						
		P	LTR	DESCRIPTION	DATE	DWN	APVD	
J			C2	REVISED	ECR-12-019260	08NOV2012	TS	KB
			C3	REVISED	ECR-15-008319	02JUN2015	TS	KB



1. RETAINER SHOULD BE SET TO THE PRE- ASSEMBLY POSITION WITHIN THE PLUG HOUSING WHEN SHIPPED TO THE CUSTOMER
 2. THE RETENTION LATCH OF THE RETAINER MUST BE OUT SIDE OF PLUG HOUSING WHEN PRE-ASSEMBLY
 3. RETAINER RETENTION FORCE FROM HOUSING : 20N MIN
 4. INSTRUCTION SHEET NO : 411-5928
 5. PART NUMBER OF CAP HOUSING TO BE MATED : SEE TABLE-1
 6. APPLIED TERMINAL : SEE TABLE-2
- △ RETAINER IS THE SAME COLOR AS HOUSNG.

1. プラグハウジングにリテーナーを仮止して出荷する
 2. 仮係止時リテーナー突起がハウジングの外側に出ていること
 3. リテーナーの仮係止保持力は 20N 以上
 4. 取扱い説明書 NO : 411-5928
 5. 嵌合相手型番は TABLE - 1参照
 6. 適応端子は TABLE - 2参照
- △ リテーナーはハウジング本体と同色とする。

TABLE - 1


POS 極数	CAP ASSEMBLY PART NO キャップ 型番
12	1318772

TABLE - 2

SIGNAL		TERMINAL NO 端子型番	APPLICABLE WIRE RANGE (FEMALE) 適用電線
025	TIN	1123343-1	AVSS/CAVUS 0.3~0.5mm ² CAVS 0.22~0.5mm ² AVSSH-f 0.3~0.5mm ²

PACKING STYLE 梱包形態	COLOR 色	PRT NUMBER 製品型番
PAPER BOX ダンボール箱	BLACK △	1318774-2
PLASTIC BAG ビニール袋	NATURAL △	1318774-1
OUTER 外表	INNER 内装	

THIS DRAWING IS A CONTROLLED DOCUMENT.

DWN Y. NOGUCHI	07FEB00	 TE Connectivity	NAME 名称 025 SERIES 12 POSITION PLUG HOUSING ASSEMBLY								
CHK S. SHINDOU	07FEB00										
APVD N. SAI	07FEB00										
PRODUCT SPEC 製品規格	108-5668										
MATERIAL 材料	PBT	FINISH 仕上	SEE TABLE	APPLICATION SPEC 取付適用規格	114-5250	SIZE A3	CAGE CODE 00779	DRAWING NO 番号	C-1318774	RESTRICTED TO	-
WEIGHT 2.1 g		CUSTOMER DRAWING		SCALE 尺度 2:1		SHEET 1		OF 1		REV C3	

X-ON Electronics

Largest Supplier of Electrical and Electronic Components

Click to view similar products for [Automotive Connectors](#) category:

Click to view products by [TE Connectivity](#) manufacturer:

Other Similar products are found below :

[003-018-000](#) [60403001](#) [60993906-B](#) [M902-2131](#) [M902-2161](#) [72.330.1035.1](#) [73.353.4028.0](#) [F119300-B](#) [F166900](#) [F258300-B](#) [F358300-B](#)
[F407400](#) [F444110](#) [F487000](#) [F509500B-B](#) [827153-1](#) [8N1515-32-24P](#) [9-1326729-8](#) [925474-1](#) [928905-1](#) [964562-4](#) [968782-1](#) [GT17SA-8DS-](#)
[HU](#) [98891-1012](#) [98947-1016](#) [12004147](#) [12004475-L](#) [12010290](#) [12010309-B](#) [12015454](#) [12020219-B](#) [12020308](#) [12041318-B](#) [12052225-L](#)
[12052466](#) [12059125](#) [12064869](#) [12004327-B](#) [12010503-B](#) [12015308](#) [12015384](#) [12015909](#) [1-21030-1](#) [12041254](#) [12041318](#) [12047946-B](#)
[12047957](#) [12047957-L](#) [12059473](#) [12066261](#)