

REV.	DATE	DESCRIPTION	DATE	BY	CHK
D9	ADD 3- -3	ECR-15-014505	06OCT2015	TS	HY
D10	ADD 3- -4	ECR-16-003897	15MAR2016	TS	HY
D11	REVISED	ECR-16-003439	22MAR2017	KF	TK

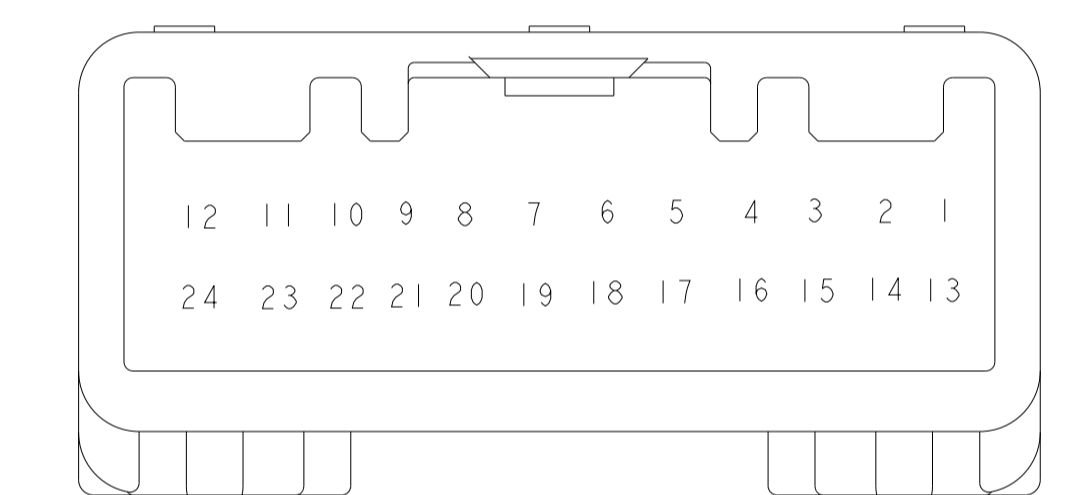
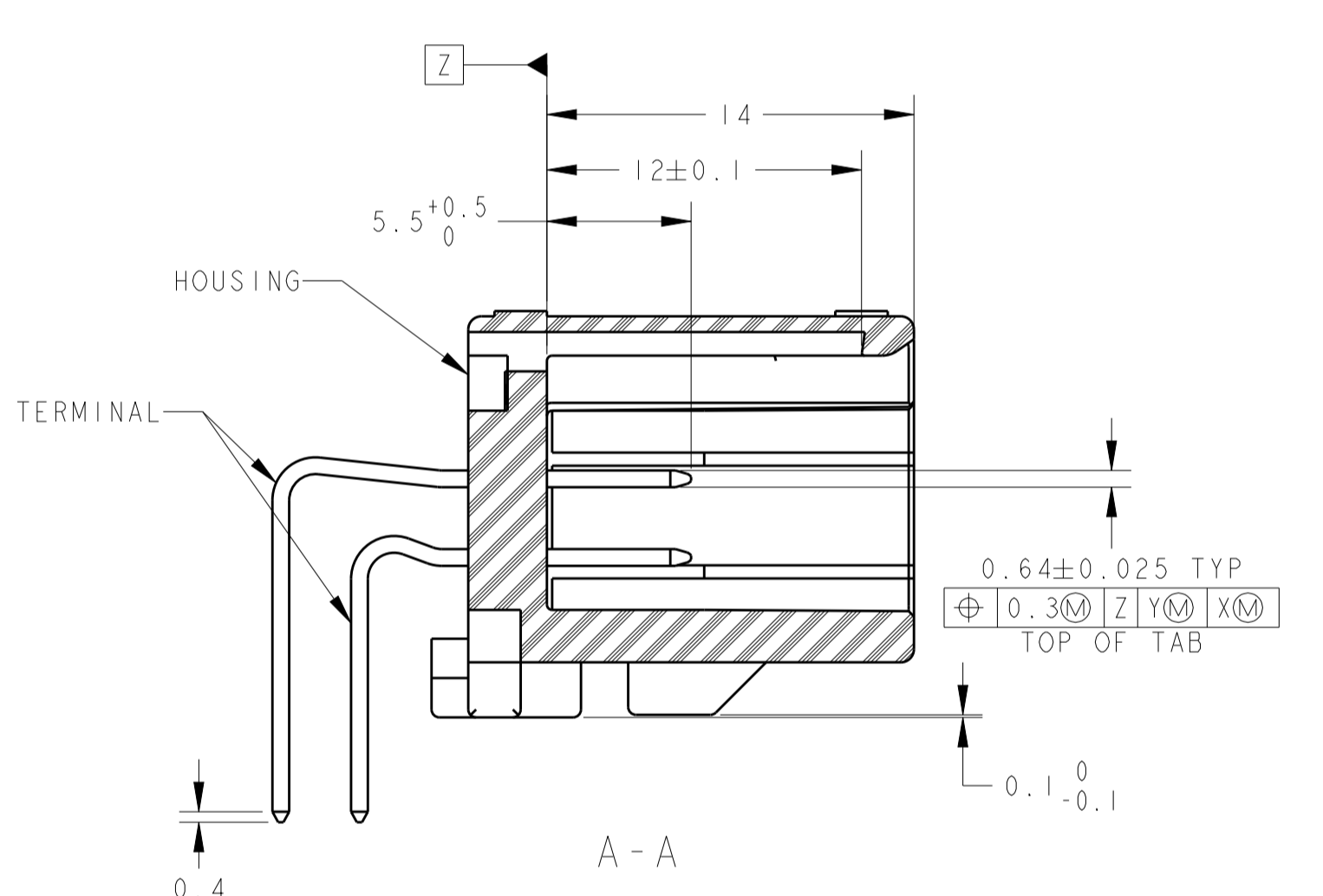
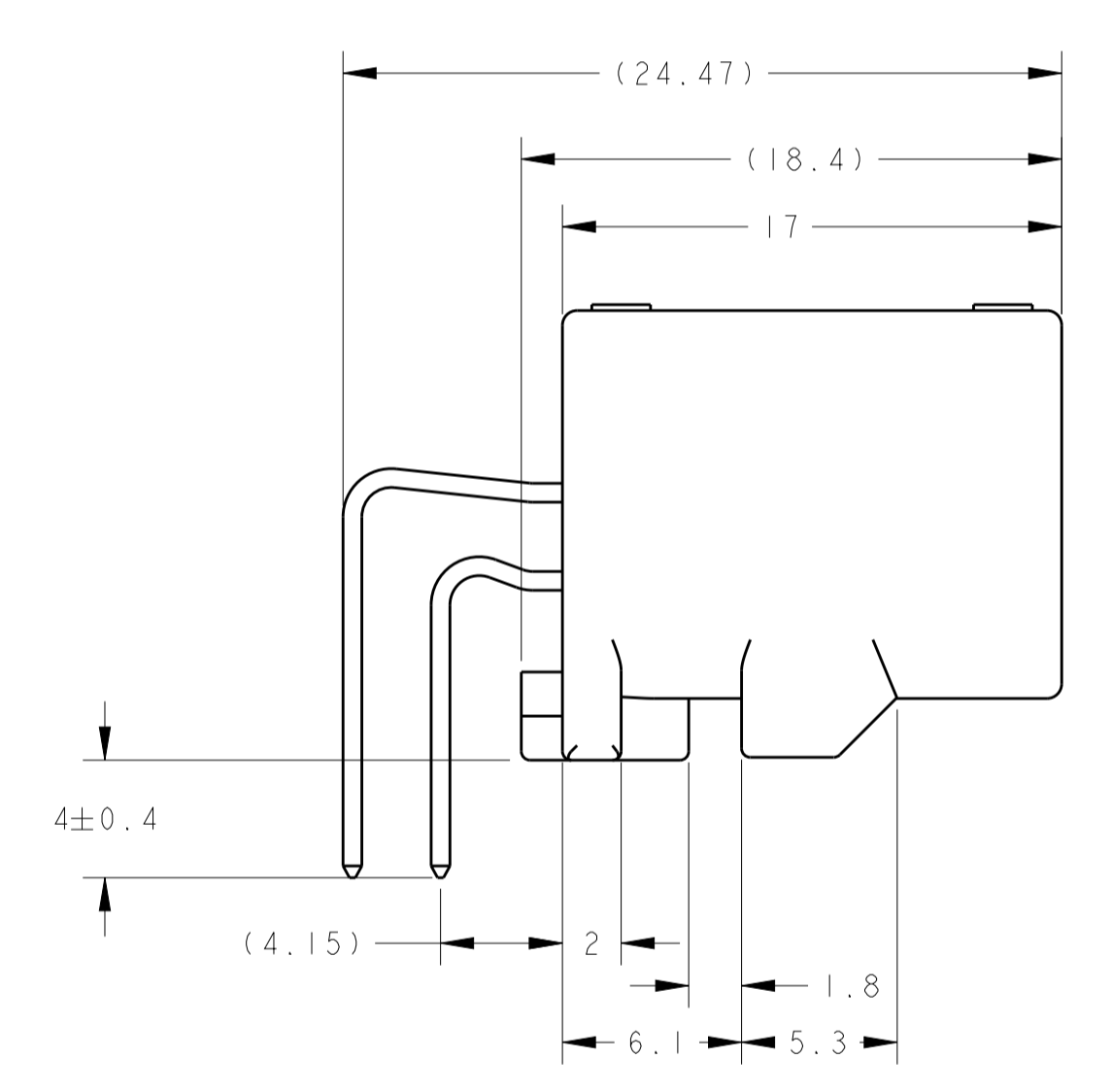
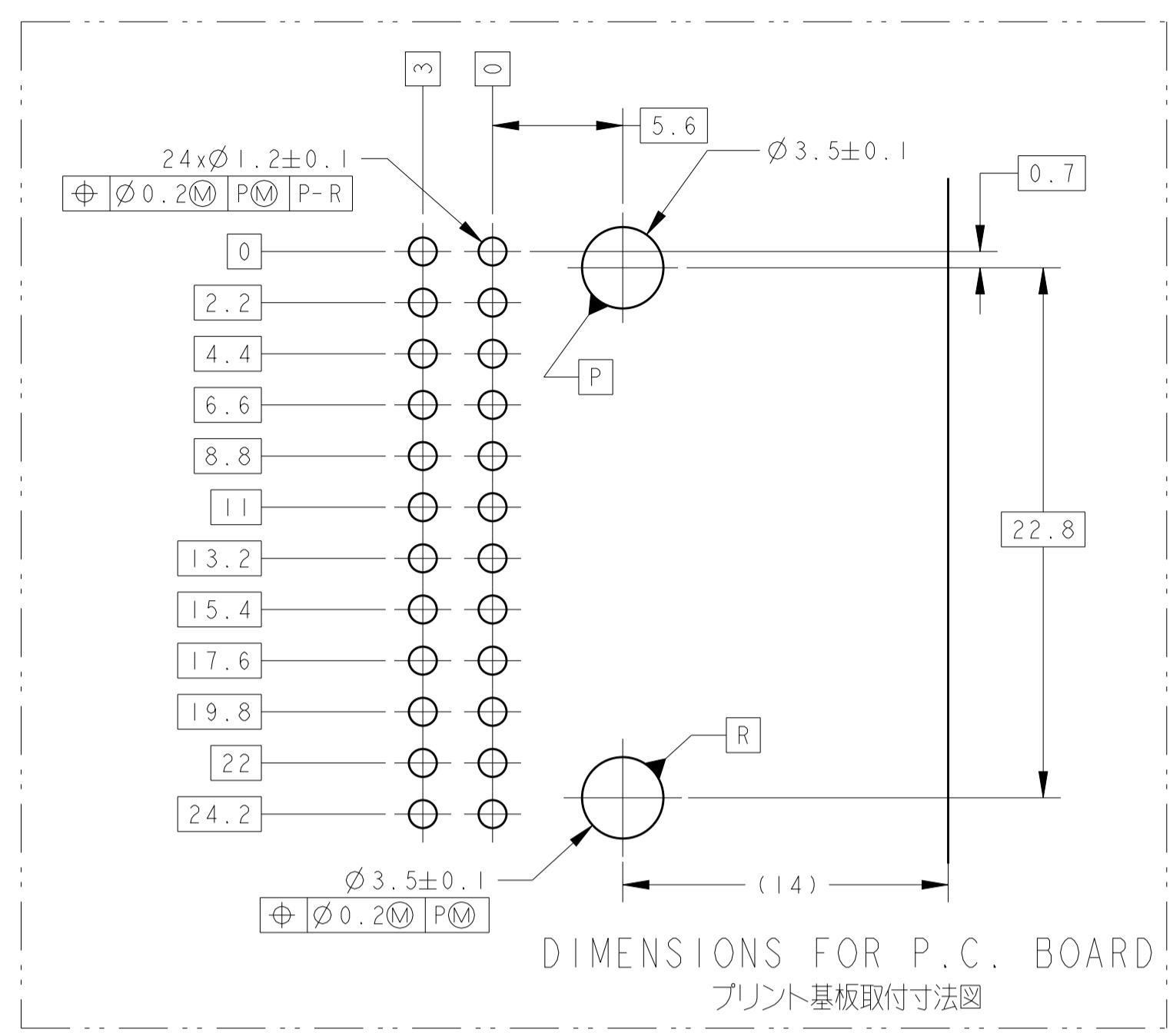
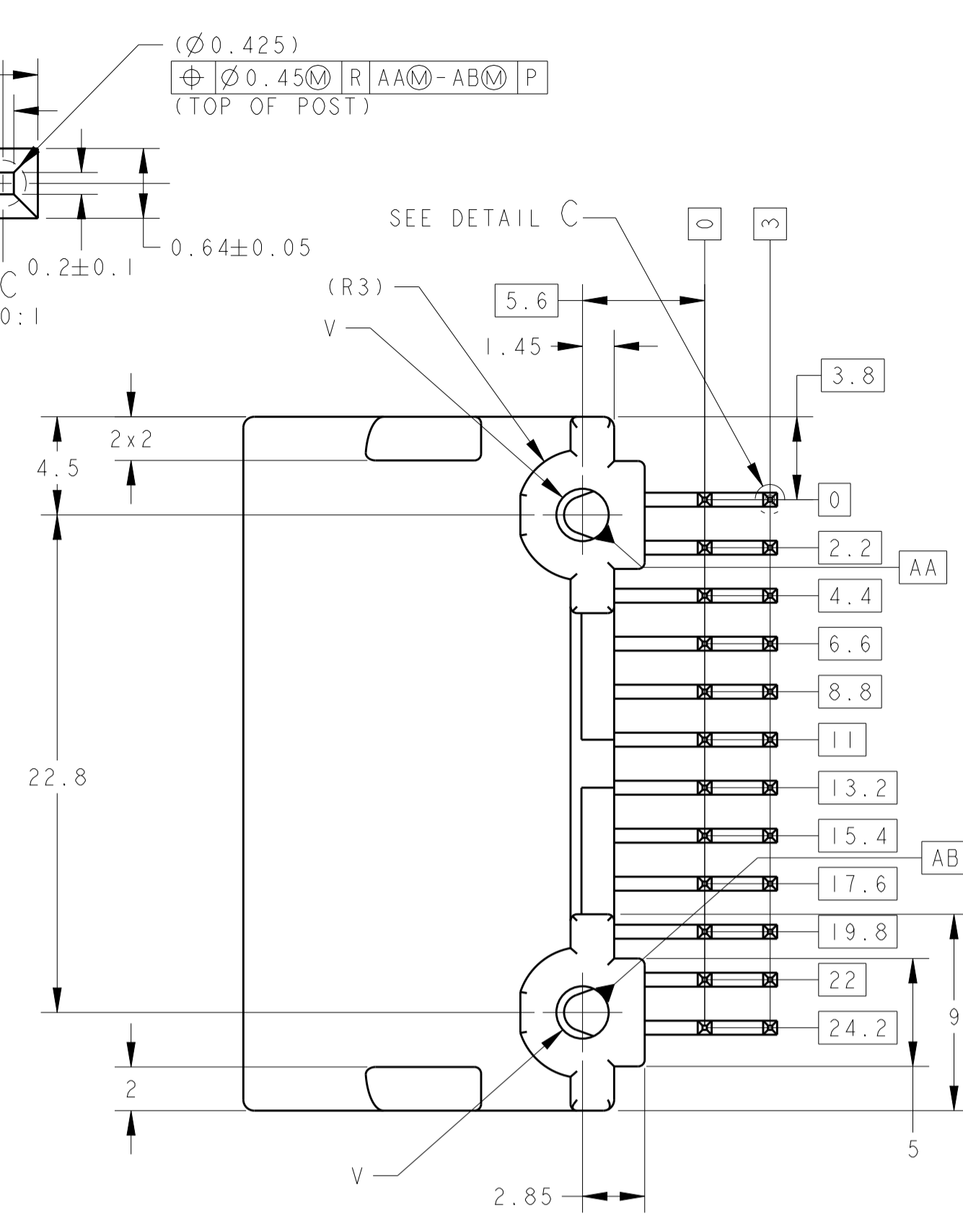
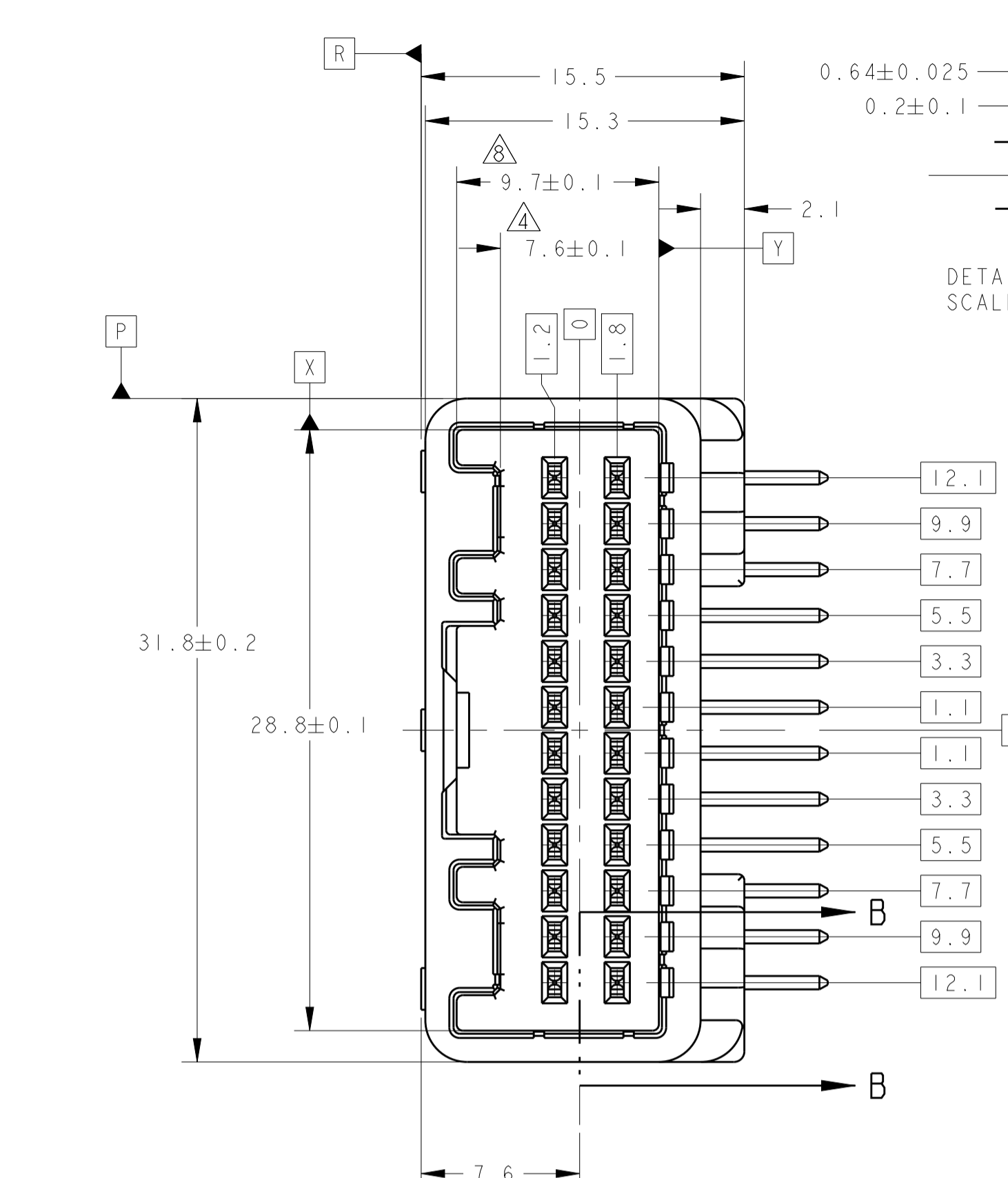
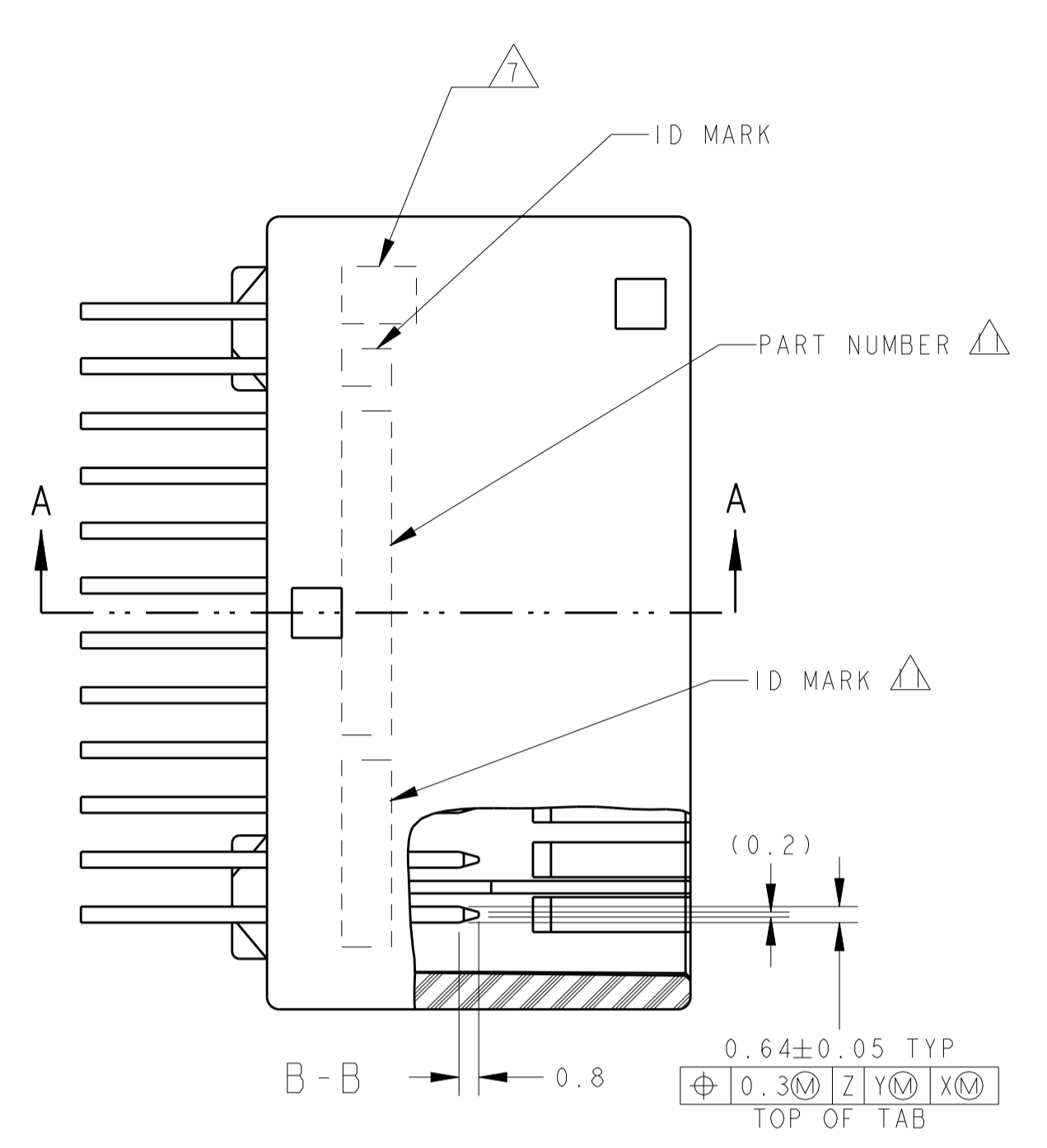


FIG.1 回路番号
CIRCUIT NUMBER

- PART NUMBER OF HOUSING TO BE MATE : SEE TABLE -1 TO BE MATED SMOOTHLY WITH THE PLUG HOUSING ASSEMBLY
- RECOMMENDED SCREW : PAN-HEADED TYPE 2 TAPPING SCREW, NOMINAL DIAMETER 3mm, LENGTH; SEE TABLE-3 (JIS B1115,B1122)
- FASTENING TORQUE FOR SCREW : 0.392N·m MAX
- MEASURED AT 6 mm FROM [Z]
- INSTRUCTION SHEET NO : 411-5928
- APPLIED TERMINAL : SEE TABLE -2
- IDENTIFICATION MARK FOR THE CONTACT FINISH : SEE TABLE
- MEASURED AT 2 mm FROM [Z]
- CIRCUIT NUMBER : SEE FIG.1
- PRELIMINARY NOT RELEASED FOR PRODUCTION.
- ID MARK, PART NUMBER INDICATED.

TABLE -1

POS 種類	PLUG HOUSING PART NO	プラグハウジング 型番
24	1318917	

TABLE -2

SIGNAL	TIN	TERMINAL NO 端子型番	APPLICABLE WIRE RANGE (FEMALE) 適用電線 (メス)
025	SELECTIVE GOLD	1123343-1	AVSS/AVSSH 0.3~0.5mm ²
		1123343-2	CAVS/CAVUS 0.22~0.5mm ²

TABLE -3

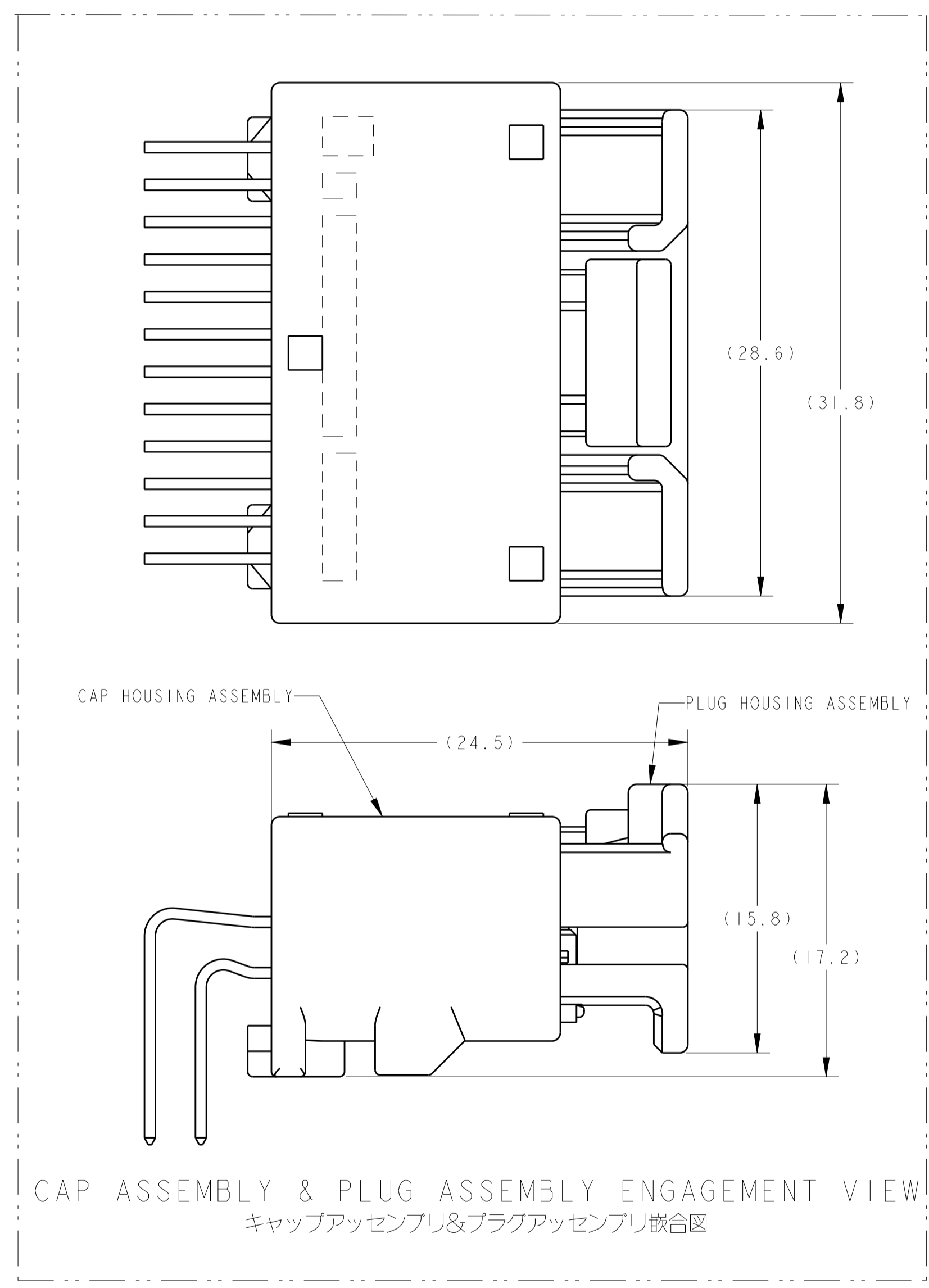
プラグ基板厚 (mm)	THICKNESS OF PCB (mm)	1.2	1.6
固定用ねじ長さ (mm) <td>NOMINAL LENGTH OF SCREW (mm)</td> <td>5</td> <td>6</td>	NOMINAL LENGTH OF SCREW (mm)	5	6

△	6	5.6	∅2.63	PLASTIC BOX 通い箱	PLASTIC TUBE プラスチックチューブ	24	SELECTIVE-TIN (MATTE)	SELECTIVE-TIN × 24 (BRIGHT)	—	SPS GF17	NATURAL	1-1318853-7
△	10	4.5	∅2.63	PAPER BOX タンボール箱	PLASTIC TUBE プラスチックチューブ	12	SELECTIVE-TIN (MATTE)	SELECTIVE GOLD × 12	1, 4, 7, 10~13 16, 19, 22~24	SPS GF17	BLACK	1-1318853-6
△	6	5.6	∅2.63	PAPER BOX タンボール箱	PLASTIC TUBE プラスチックチューブ	24	SELECTIVE-TIN (MATTE)	SELECTIVE-TIN × 24 (BRIGHT)	—	SPS GF17	NATURAL	1-1318853-3
	5	5.1	∅2.4	PAPER BOX タンボール箱	PLASTIC TUBE プラスチックチューブ	12	SELECTIVE TIN	SELECTIVE GOLD × 12	1, 4, 7, 10~13 16, 19, 22~24	PBT GF15	BLACK	1-1318853-1
	5	5.1	∅2.4	PAPER BOX タンボール箱	PLASTIC TUBE プラスチックチューブ	12	SELECTIVE-TIN	SELECTIVE GOLD × 12	1, 4, 7, 10~13 16, 19, 22~24	PBT GF15	NATURAL	1-1318853-0
	4	5.1	∅2.4	PLASTIC BOX 通い箱	PLASTIC TUBE プラスチックチューブ	12	SELECTIVE-TIN	SELECTIVE GOLD × 12	1, 4, 7, 10~13 16, 19, 22~24	PBT GF15	BLACK	1318853-9
	4	5.1	∅2.4	PLASTIC BOX 通い箱	PLASTIC TUBE プラスチックチューブ	12	SELECTIVE-TIN	SELECTIVE GOLD × 12	1, 4, 7, 10~13 16, 19, 22~24	PBT GF15	NATURAL	1318853-8
	3	6.0	∅2.4	PAPER BOX タンボール箱	PLASTIC TUBE プラスチックチューブ	24	TIN-LEAD	SELECTIVE GOLD x 24	1~24	PBT GF15	BLACK	1318853-5
	3	6.0	∅2.4	PLASTIC BOX 通い箱	PLASTIC TUBE プラスチックチューブ	24	TIN-LEAD	SELECTIVE GOLD x 24	1~24	PBT GF15	BLACK	1318853-4
	1	6.0	∅2.4	PAPER BOX タンボール箱	PLASTIC TUBE プラスチックチューブ	24	PRE-TIN x 24		—	PBT GF15	NATURAL	1318853-2
	1	6.0	∅2.4	PLASTIC BOX 通い箱	PLASTIC TUBE プラスチックチューブ	24	PRE-TIN x 24		—	PBT GF15	NATURAL	1318853-1
△	MARKING マーキング	WEIGHT (g) 質量	V	PACKING STYLE 梱包形態	分装 内装	TOTAL NUMBER OF CIRCUIT 回路総数	SOLDERING SIDE 半田付け側	CONTACT SIDE 接点側	GOLD PLATED CIRCUIT NO (金めっき回路番号)	MATERIAL 材料	COLOR 色	PART NUMBER 部品番号

THIS DRAWING IS A CONTROLLED DOCUMENT. DWG. NO. NOGUCHI 08MAR00
 CHK. N. SAI TOMAROO
 APVD. N. SAI TOMAROO
 DIMENSIONS: 単位: mm
 TOLERANCES UNLESS OTHERWISE SPECIFIED: ±0.3
 9-FILE ±0.1
 3-FILE ±0.05
 2-FILE ±0.025
 1-FILE ±0.01
 ANGLES 20-0001 ±°
 MATERIAL 材料 CONTACT-BRASS HOUSING: SEE TABLE
 FINISH 仕上げ SEE TABLE
 WEIGHT 質量 SEE TABLE
 CUSTOMER DRAWING
 SIZE 114-5250
 DRAWING NO. 114-5250
 WEIGHT 質量 SEE TABLE
 CUSTOMER DRAWING
 4:1 SHEET 1 OF 2

STE TE Connectivity
 025SERIES 24POSITION(PCB H-TYPE) CAP HOUSING ASSEMBLY
 A100779C=1318853

LOC	DIST	REV	LTN	DESCRIPTION	DATE	DWN	APVD
J	-	-	-	SEE SHEET 1	-	-	-



MARKING	WEIGHT (g)	V	OUTER 外装	INNER 内装	TOTAL NUMBER OF CIRCUIT 回路総数	SOLDERING SIDE 半田付け側	CONTACT SIDE 接点側	GOLD PLATED CIRCUIT NO (金のつぎ回路番号)	MATERIAL 材料	COLOR 色	PART NUMBER 部品番号
-	6.0	∅2.4	PAPER BOX ダンボール箱	PLASTIC TUBE プラスチックチューブ	24	SELECTIVE-TIN (MATTE)	SELECTIVE GOLD x 24	1-24	PBT GF15	NATURAL	1-6318853-2
△12	6.0	∅2.4	PAPER BOX ダンボール箱	PLASTIC TUBE プラスチックチューブ	24	SELECTIVE-TIN (MATTE)	SELECTIVE-TIN x 24 (BRIGHT)	—//—	PBT GF15	NATURAL	3-1318853-5
SEE DWG 3-1318853-3											3-1318853-3
1	6.0	∅2.4	PAPER BOX ダンボール箱	PLASTIC TUBE プラスチックチューブ	24	PRE-TIN x 24	—//—	PBT GF15	BLACK	3-1318853-1	
△9	5.6	∅2.63	PLASTIC BOX 透明箱	PLASTIC TUBE プラスチックチューブ	24	SELECTIVE-TIN (MATTE)	SELECTIVE GOLD x 24	1-24	SPS GF17	NATURAL	2-1318853-7
△11	5.6	∅2.63	PLASTIC BOX 透明箱	PLASTIC TUBE プラスチックチューブ	24	SELECTIVE-TIN (MATTE)	SELECTIVE GOLD x 4 SELECTIVE-TIN(BRIGHT) x 20	3-6	SPS GF17	NATURAL	2-1318853-4
△10	4.5	∅2.63	PAPER BOX ダンボール箱	PLASTIC TUBE プラスチックチューブ	12	SELECTIVE-TIN (MATTE)	SELECTIVE GOLD x 12	1,4,7,10~13 16,19,22~24	SPS GF17	NATURAL	2-1318853-1
8	5.1	∅2.4	PLASTIC BOX 透明箱	PLASTIC TUBE プラスチックチューブ	12	SELECTIVE-TIN (MATTE)	SELECTIVE GOLD x 12	1,4,7,10~13 16,19,22~24	PBT GF15	BLACK	2-1318853-0
8	5.1	∅2.4	PLASTIC BOX 透明箱	PLASTIC TUBE プラスチックチューブ	12	SELECTIVE-TIN (MATTE)	SELECTIVE GOLD x 12	1,4,7,10~13 16,19,22~24	PBT GF15	NATURAL	1-1318853-9
△9	5.6	∅2.63	PAPER BOX ダンボール箱	PLASTIC TUBE プラスチックチューブ	24	SELECTIVE-TIN (MATTE)	SELECTIVE GOLD x 24	1-24	SPS GF17	NATURAL	1-1318853-8
63	6.0	∅2.4	PAPER BOX ダンボール箱	PLASTIC TUBE プラスチックチューブ	24	SELECTIVE-TIN (MATTE)	SELECTIVE GOLD x 24	1-24	PBT GF15	BLACK	6318853-5
63	6.0	∅2.4	PLASTIC BOX 透明箱	PLASTIC TUBE プラスチックチューブ	24	SELECTIVE-TIN (MATTE)	SELECTIVE GOLD x 24	1-24	PBT GF15	BLACK	6318853-4
62	6.0	∅2.4	PLASTIC BOX 透明箱	PLASTIC TUBE プラスチックチューブ	24	SELECTIVE-TIN (MATTE)	SELECTIVE GOLD x 4 SELECTIVE-TIN(BRIGHT) x 20	3-6	PBT GF15	NATURAL	6318853-3

THIS DRAWING IS A CONTROLLED DOCUMENT. DWN Y. NOGUCHI OSBAROO
 CHY N. SAI TOMAROO
 APVD N. SAI TOMAROO

TE Connectivity

025SERIES 24POSITION(PCB H-TYPE)
 CAP HOUSING ASSEMBLY

108-5668
 114-5250

SIZE CAGE CODE DRAWING NO
 A100779C=1318853

RESTRICTED TO
 SHEET 2 OF 2

X-ON Electronics

Largest Supplier of Electrical and Electronic Components

Click to view similar products for [Automotive Connectors](#) category:

Click to view products by [TE Connectivity](#) manufacturer:

Other Similar products are found below :

[003-018-000](#) [60403001](#) [60993906-B](#) [M902-2131](#) [M902-2161](#) [72.330.1035.1](#) [73.353.4028.0](#) [F119300-B](#) [F166900](#) [F258300-B](#) [F358300-B](#)
[F407400](#) [F444110](#) [F487000](#) [F509500B-B](#) [827153-1](#) [8N1515-32-24P](#) [9-1326729-8](#) [925474-1](#) [928905-1](#) [964562-4](#) [968782-1](#) [GT17SA-8DS-](#)
[HU](#) [98891-1012](#) [98947-1016](#) [12004147](#) [12004475-L](#) [12010290](#) [12010309-B](#) [12015454](#) [12020219-B](#) [12020308](#) [12041318-B](#) [12052225-L](#)
[12052466](#) [12059125](#) [12064869](#) [12004327-B](#) [12010503-B](#) [12015308](#) [12015384](#) [12015909](#) [1-21030-1](#) [12041254](#) [12041318](#) [12047946-B](#)
[12047957](#) [12047957-L](#) [12059473](#) [12066261](#)