

REVISONS		DATE	OWN	APVD
NO.	DESCRIPTION			
D9	ADD 3- -3	ECR-15-014505	06OCT2015	TS HY
D10	ADD 3- -4	ECR-16-003897	15MAR2016	TS HY
D11	REVISED	ECR-16-003439	22MAR2017	KF TK

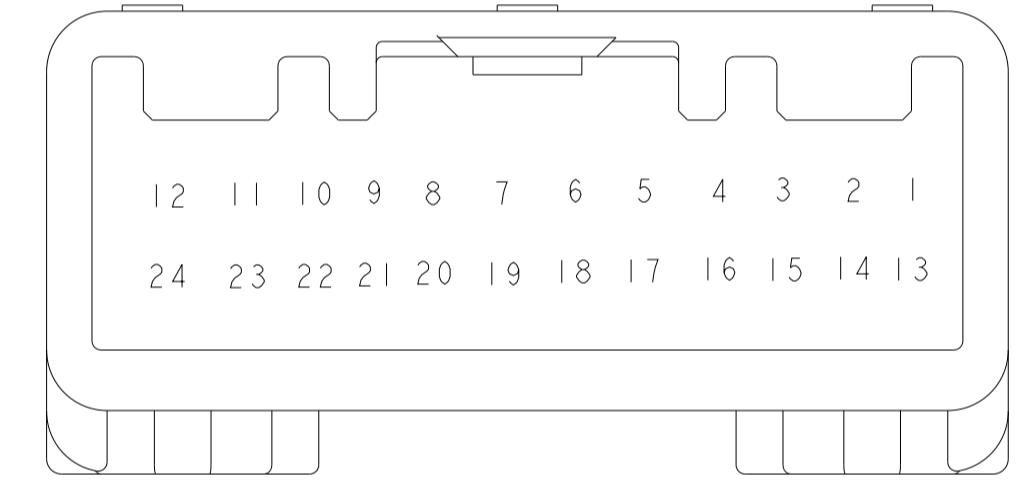
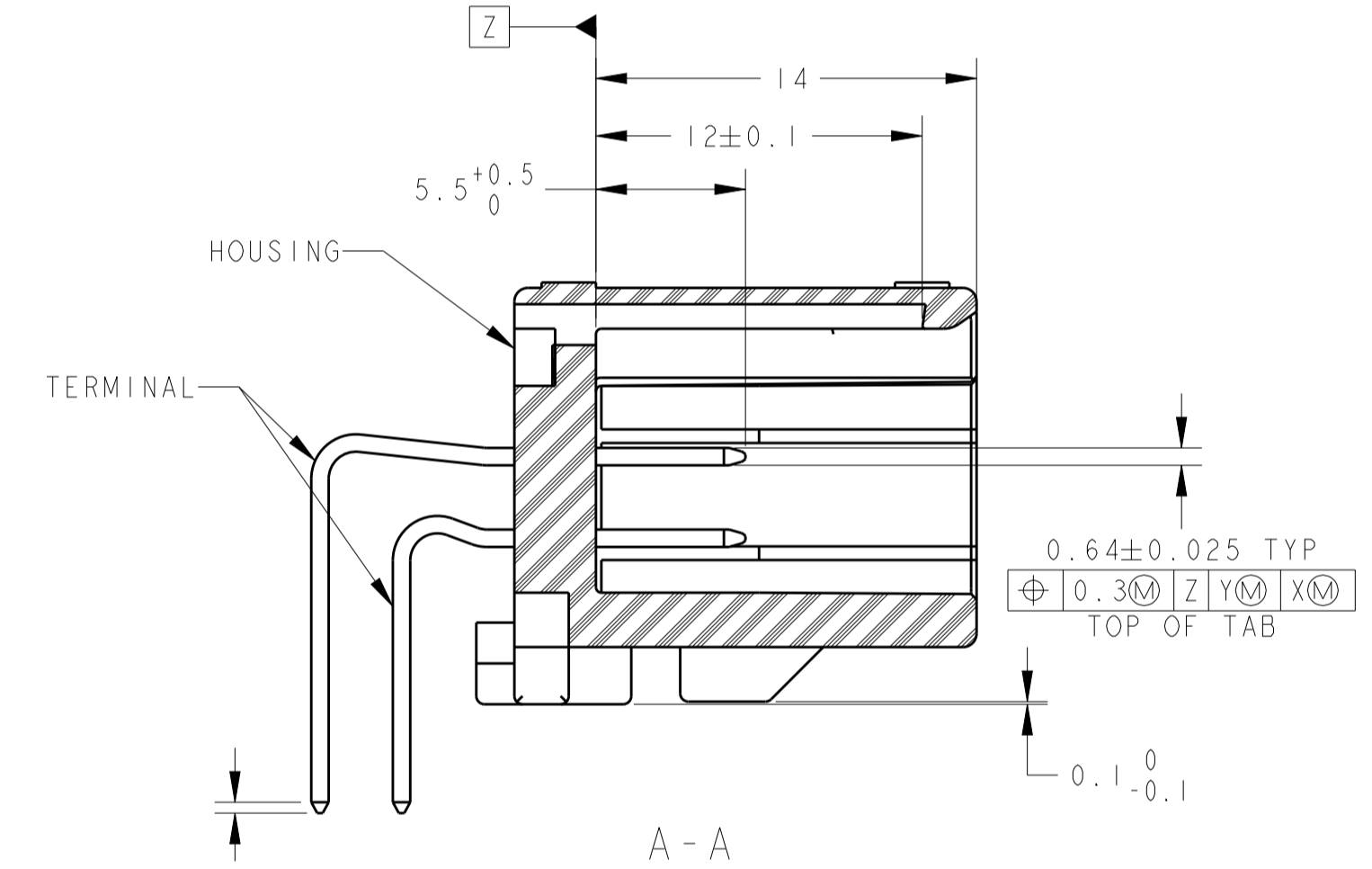
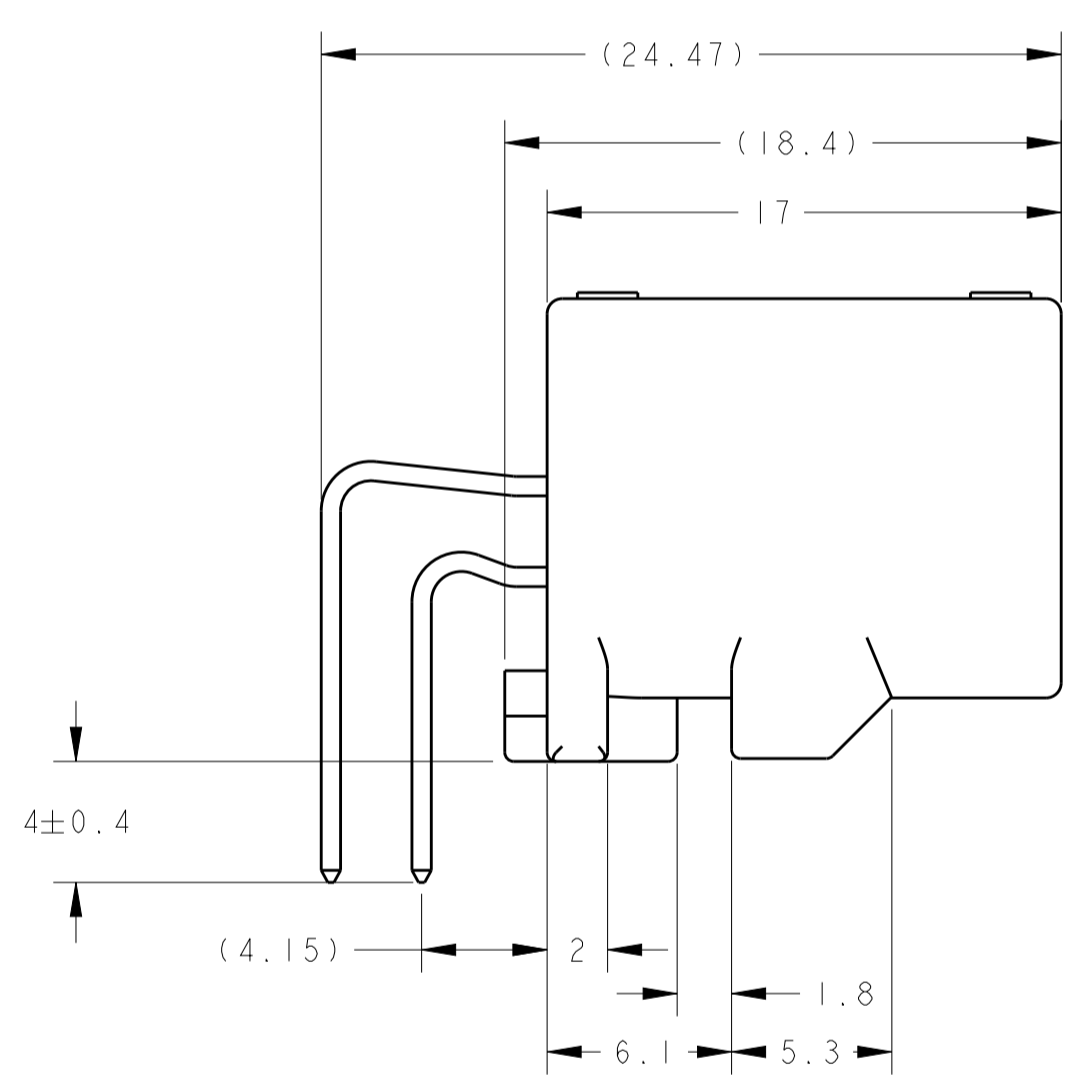
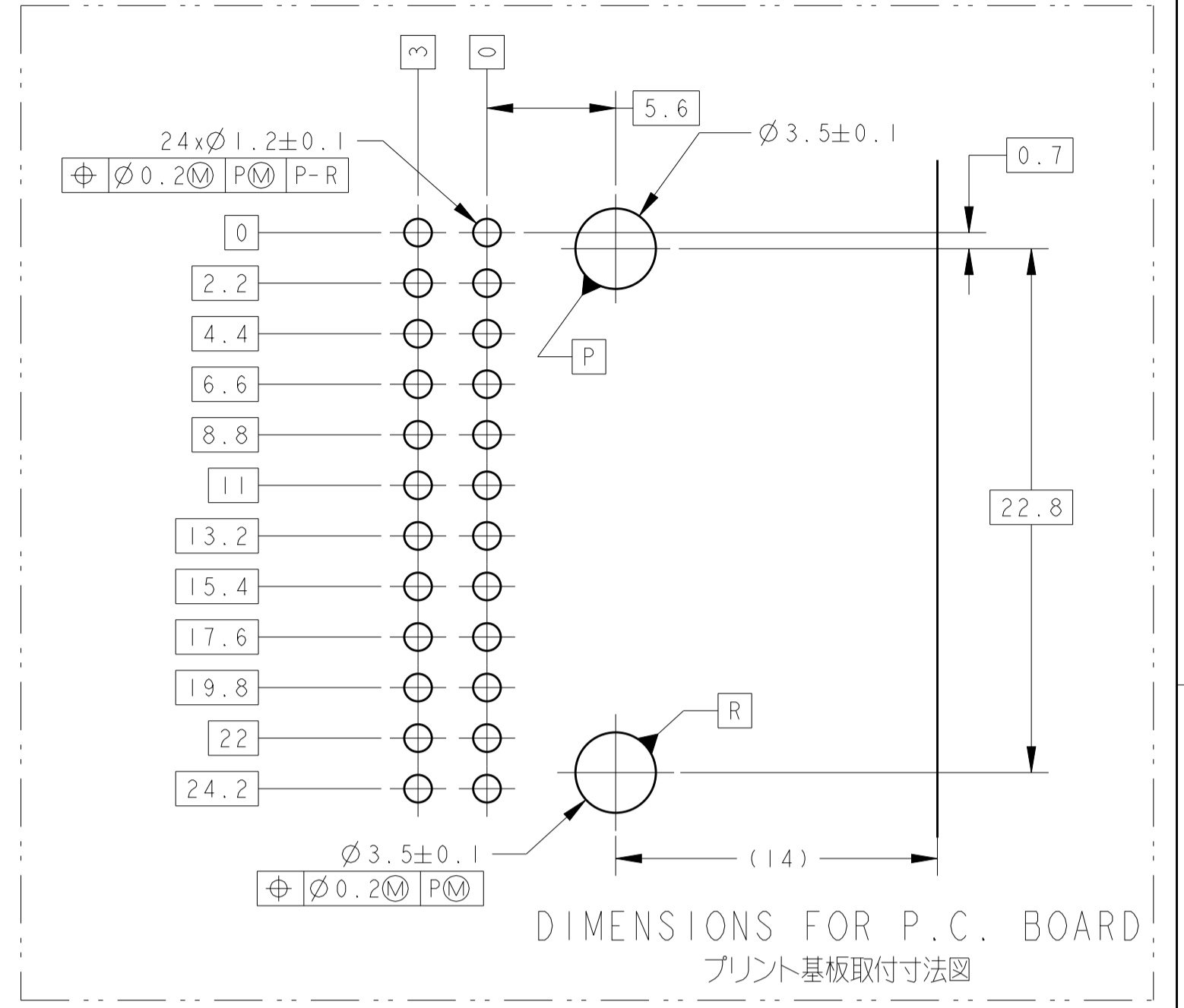
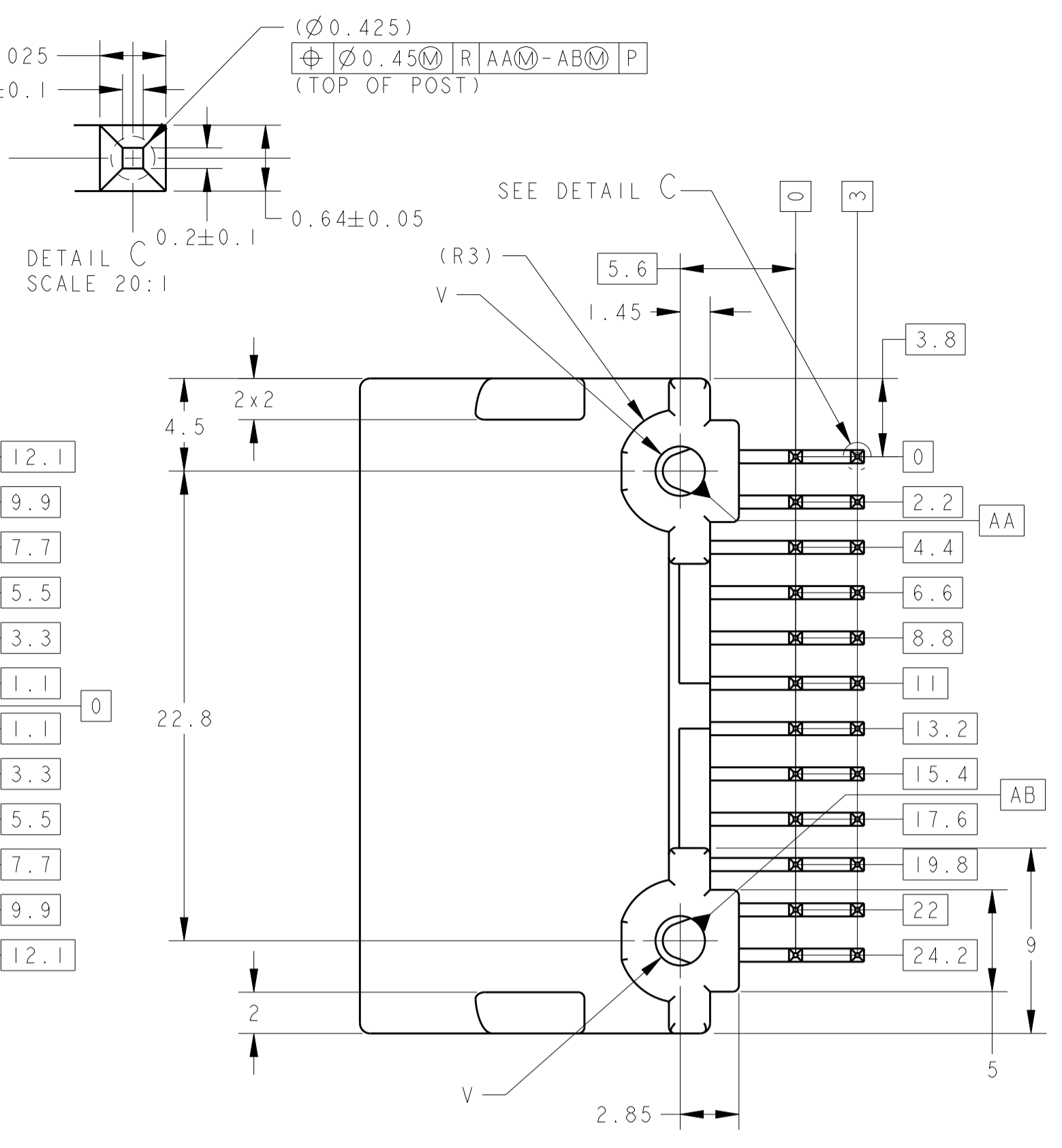
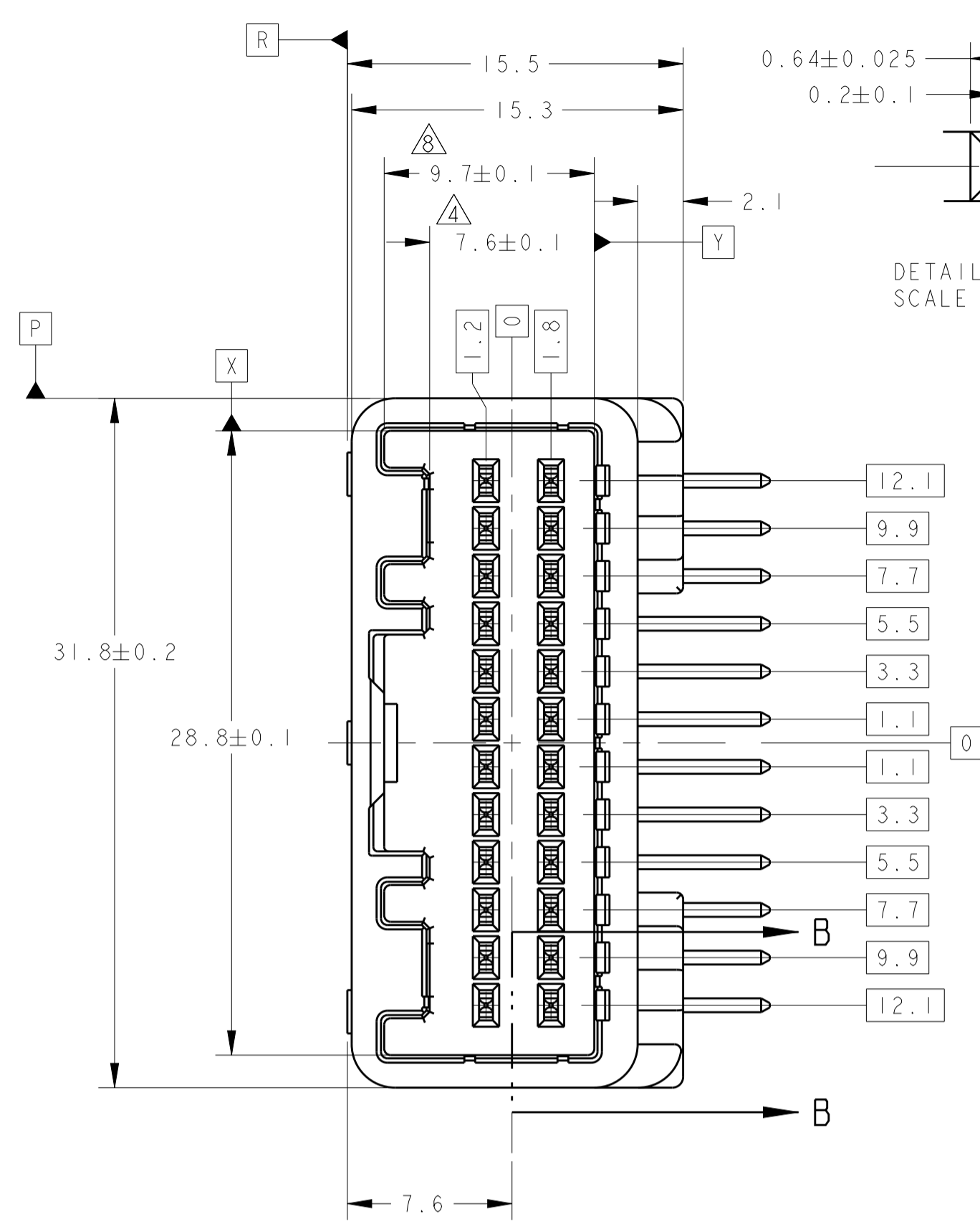
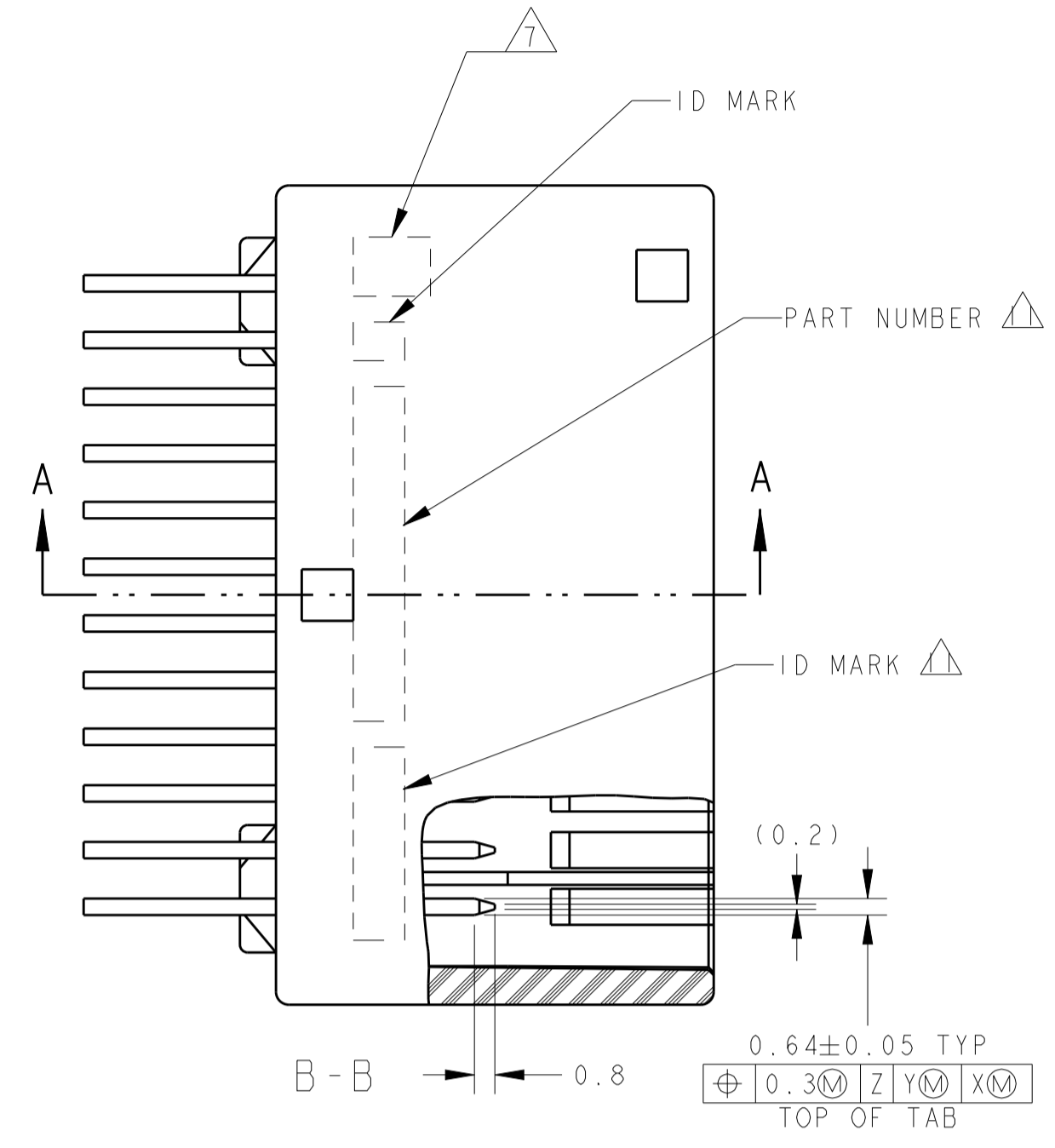


FIG.1 回路番号
CIRCUIT NUMBER

- PART NUMBER OF HOUSING TO BE MATE : SEE TABLE -1 TO BE MATED SMOOTHLY WITH THE PLUG HOUSING ASSEMBLY
 - RECOMMENDED SCREW : PAN-HEADED TYPE 2 TAPPING SCREW, NOMINAL DIAMETER 3mm, LENGTH; SEE TABLE-3 (JIS B1115,B1122)
 - FASTENING TORQUE FOR SCREW : 0.392N·m MAX
 - MEASURED AT 6 mm FROM [Z]
 - INSTRUCTION SHEET NO : 411-5928
 - APPLIED TERMINAL : SEE TABLE -2
 - IDENTIFICATION MARK FOR THE CONTACT FINISH : SEE TABLE
 - MEASURED AT 2 mm FROM [Z]
 - CIRCUIT NUMBER : SEE FIG.1
 - PRELIMINARY NOT RELEASED FOR PRODUCTION.
 - ID MARK, PART NUMBER INDICATED.
- 嵌合相手ハウジングは TABLE -1参照 プラグハウジングアセンブリ(PN 1318917)と 変換なく嵌合すること
 - 推奨取付ねじ : JIS B1115, B1122タッピングねじ ねじ径 3mm, 長さ:TABLE-3参照
 - ねじ締め付トルク : 0.392N·m最大
 - [Z] 面から6mmの位置で測定
 - 取付説明書 NO : 411-5928
 - 回路番号は TABLE -2参照
 - コンタクト仕上識別記号 ; 表参照
 - [Z] 面から2mmの位置で測定
 - 回路番号 ; FIG.1 参照
 - 試作の数量を定めていない
 - ID MARK, PART NUMBERを表示.

TABLE -1

POS 種類	PLUG HOUSING PART NO	プラグハウジング 型番
24	1318917	

TABLE -2

SIGNAL	TIN	TERMINAL NO	APPLICABLE WIRE RANGE (FEMALE)
		端子型番	適用電線(メス)
025		1123343-1	AVSS/AVSSH 0.3~0.5mm ²
	SELECTIVE GOLD	1123343-2	CAVS/CAVUS 0.22~0.5mm ²

TABLE -3

プリント基板板厚(mm)	THICKNESS OF PCB(mm)	1.2	1.6
固定用ねじ留め長さ(mm) <td>NOMINAL LENGTH OF SCREW(mm)</td> <td>5</td> <td>6</td>	NOMINAL LENGTH OF SCREW(mm)	5	6

△	6	5.6	∅2.63	PLASTIC BOX 通い箱	PLASTIC TUBE プラスチックチューブ	24	SELECTIVE-TIN (MATTE)	SELECTIVE-TIN × 24 (BRIGHT)	—/—	SPS GF17	NATURAL	1-1318853-7		
△	10	4.5	∅2.63	PAPER BOX タンボール箱	PLASTIC TUBE プラスチックチューブ	12	SELECTIVE-TIN (MATTE)	SELECTIVE GOLD × 12	1,4,7,10~13 16,19,22~24	SPS GF17	BLACK	1-1318853-6		
△	6	5.6	∅2.63	PAPER BOX タンボール箱	PLASTIC TUBE プラスチックチューブ	24	SELECTIVE-TIN (MATTE)	SELECTIVE-TIN × 24 (BRIGHT)	—/—	SPS GF17	NATURAL	1-1318853-3		
	5	5.1	∅2.4	PAPER BOX タンボール箱	PLASTIC TUBE プラスチックチューブ	12	SELECTIVE TIN	SELECTIVE GOLD × 12	1,4,7,10~13 16,19,22~24	PBT GF15	BLACK	1-1318853-1		
	5	5.1	∅2.4	PAPER BOX タンボール箱	PLASTIC TUBE プラスチックチューブ	12	SELECTIVE-TIN	SELECTIVE GOLD × 12	1,4,7,10~13 16,19,22~24	PBT GF15	NATURAL	1-1318853-0		
	4	5.1	∅2.4	PLASTIC BOX 通い箱	PLASTIC TUBE プラスチックチューブ	12	SELECTIVE-TIN	SELECTIVE GOLD × 12	1,4,7,10~13 16,19,22~24	PBT GF15	BLACK	1318853-9		
	4	5.1	∅2.4	PLASTIC BOX 通い箱	PLASTIC TUBE プラスチックチューブ	12	SELECTIVE-TIN	SELECTIVE GOLD × 12	1,4,7,10~13 16,19,22~24	PBT GF15	NATURAL	1318853-8		
	3	6.0	∅2.4	PAPER BOX タンボール箱	PLASTIC TUBE プラスチックチューブ	24	TIN-LEAD	SELECTIVE GOLD x 24	1~24	PBT GF15	BLACK	1318853-5		
	3	6.0	∅2.4	PLASTIC BOX 通い箱	PLASTIC TUBE プラスチックチューブ	24	TIN-LEAD	SELECTIVE GOLD x 24	1~24	PBT GF15	BLACK	1318853-4		
	1	6.0	∅2.4	PAPER BOX タンボール箱	PLASTIC TUBE プラスチックチューブ	24	PRE-TIN x 24		—/—	PBT GF15	NATURAL	1318853-2		
	1	6.0	∅2.4	PLASTIC BOX 通い箱	PLASTIC TUBE プラスチックチューブ	24	PRE-TIN x 24		—/—	PBT GF15	NATURAL	1318853-1		
△ MARKING マーキング				OUTER 外装	INNER 内装	TOTAL NUMBER OF CIRCUIT 回路総数	SOLDERING SIDE 半田付け側	CONTACT SIDE 接点側	CONTACT FINISH 接点仕上		GOLD PLATED CIRCUIT NO (金めっき回路番号)	MATERIAL 材料	COLOR 色	PART NUMBER 製品型番
		WEIGHT (g) 質量	V	PACKING STYLE 梱包形態			CONTACT FINISH 接点仕上							

THIS DRAWING IS A CONTROLLED DOCUMENT. DWN BY: NOGUCHI, OBARO
 CHK: N. SAI, TOMAROO
 APVD: N. SAI, TOMAROO

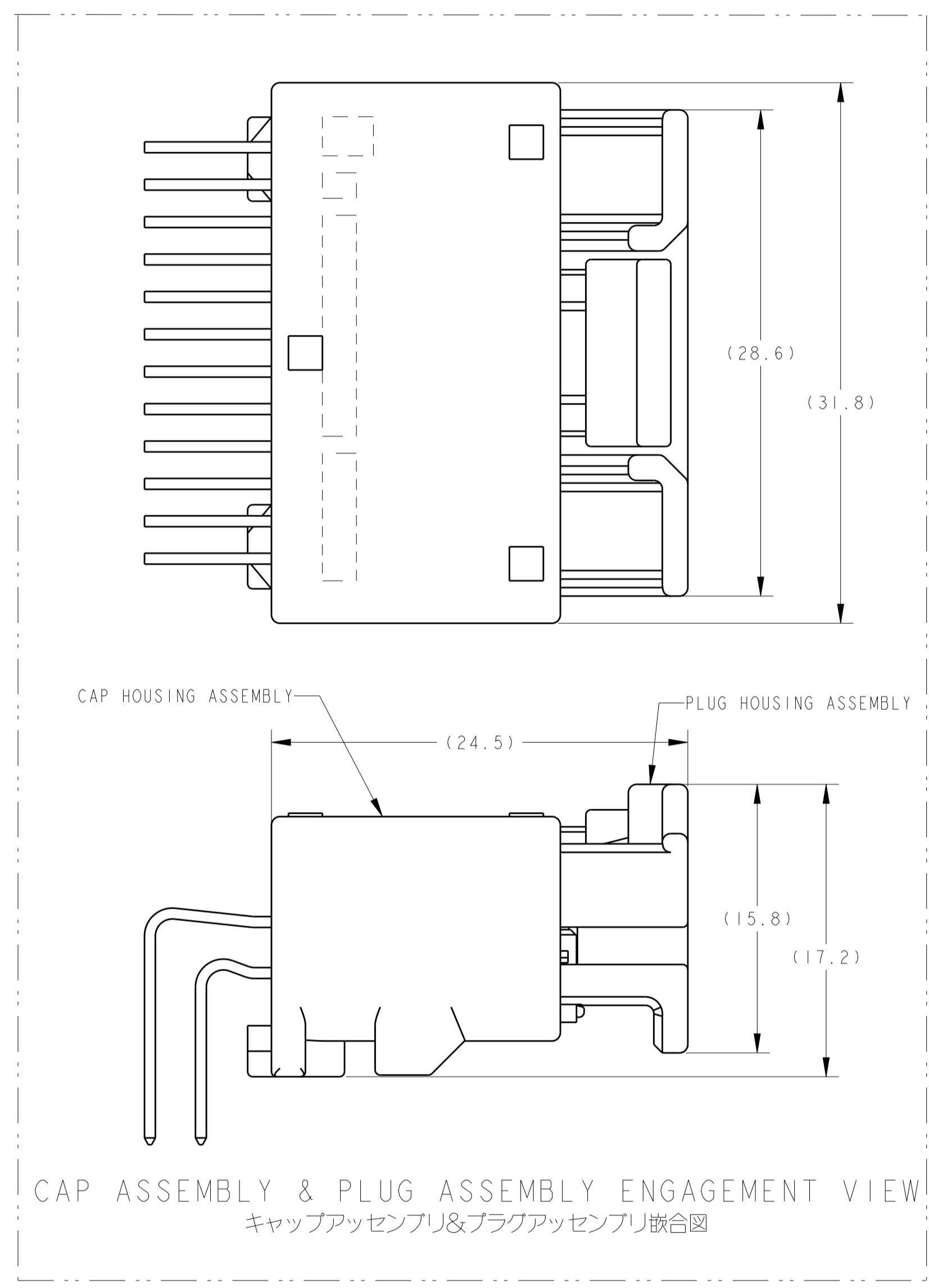
TE Connectivity
STE
 025SERIES 24POSITION(PCB H-TYPE)
 CAP HOUSING ASSEMBLY

SIZE: 4:1 SHEET 1 OF 2

114-5250
 WEIGHT: SEE TABLE
 CUSTOMER DRAWING

114-5250
 WEIGHT: SEE TABLE
 CUSTOMER DRAWING

LOC	DIST	REV	LTN	DESCRIPTION	DATE	DWN	APVD
J	-	-	-	SEE SHEET 1	-	-	-



MARKING	WEIGHT (g)	V	OUTER 外装	INNER 内装	TOTAL NUMBER OF CIRCUIT 回路総数	SOLDERING SIDE 半田付け側	CONTACT SIDE 接点側	GOLD PLATED CIRCUIT NO (金のつぎ回路番号)	MATERIAL 材料	COLOR 色	PART NUMBER 部品番号
-	6.0	∅2.4	PAPER BOX ダンボール箱	PLASTIC TUBE プラスチックチューブ	24	SELECTIVE-TIN (MATTE)	SELECTIVE GOLD x 24	1-24	PBT GF15	NATURAL	1-6318853-2
△12	6.0	∅2.4	PAPER BOX ダンボール箱	PLASTIC TUBE プラスチックチューブ	24	SELECTIVE-TIN (MATTE)	SELECTIVE-TIN x 24 (BRIGHT)	—//—	PBT GF15	NATURAL	3-1318853-5
SEE DWG 3-1318853-3											
1	6.0	∅2.4	PAPER BOX ダンボール箱	PLASTIC TUBE プラスチックチューブ	24	PRE-TIN x 24	—//—	PBT GF15	BLACK	3-1318853-1	
△9	5.6	∅2.63	PLASTIC BOX 通い箱	PLASTIC TUBE プラスチックチューブ	24	SELECTIVE-TIN (MATTE)	SELECTIVE GOLD x 24	1-24	SPS GF17	NATURAL	2-1318853-7
△11	5.6	∅2.63	PLASTIC BOX 通い箱	PLASTIC TUBE プラスチックチューブ	24	SELECTIVE-TIN (MATTE)	SELECTIVE GOLD x 4 SELECTIVE-TIN(BRIGHT) x 20	3-6	SPS GF17	NATURAL	2-1318853-4
△10	4.5	∅2.63	PAPER BOX ダンボール箱	PLASTIC TUBE プラスチックチューブ	12	SELECTIVE-TIN (MATTE)	SELECTIVE GOLD x 12	1,4,7,10-13 16,19,22-24	SPS GF17	NATURAL	2-1318853-1
8	5.1	∅2.4	PLASTIC BOX 通い箱	PLASTIC TUBE プラスチックチューブ	12	SELECTIVE-TIN (MATTE)	SELECTIVE GOLD x 12	1,4,7,10-13 16,19,22-24	PBT GF15	BLACK	2-1318853-0
8	5.1	∅2.4	PLASTIC BOX 通い箱	PLASTIC TUBE プラスチックチューブ	12	SELECTIVE-TIN (MATTE)	SELECTIVE GOLD x 12	1,4,7,10-13 16,19,22-24	PBT GF15	NATURAL	1-1318853-9
△9	5.6	∅2.63	PAPER BOX ダンボール箱	PLASTIC TUBE プラスチックチューブ	24	SELECTIVE-TIN (MATTE)	SELECTIVE GOLD x 24	1-24	SPS GF17	NATURAL	1-1318853-8
63	6.0	∅2.4	PAPER BOX ダンボール箱	PLASTIC TUBE プラスチックチューブ	24	SELECTIVE-TIN (MATTE)	SELECTIVE GOLD x 24	1-24	PBT GF15	BLACK	6318853-5
63	6.0	∅2.4	PLASTIC BOX 通い箱	PLASTIC TUBE プラスチックチューブ	24	SELECTIVE-TIN (MATTE)	SELECTIVE GOLD x 24	1-24	PBT GF15	BLACK	6318853-4
62	6.0	∅2.4	PLASTIC BOX 通い箱	PLASTIC TUBE プラスチックチューブ	24	SELECTIVE-TIN (MATTE)	SELECTIVE GOLD x 4 SELECTIVE-TIN(BRIGHT) x 20	3-6	PBT GF15	NATURAL	6318853-3

THIS DRAWING IS A CONTROLLED DOCUMENT. DWN Y. NOGUCHI OSBAROO
 CHK N. SAI TOMAROO
 APVD N. SAI TOMAROO

DIMENSIONS: 単位: mm
 TOLERANCES UNLESS OTHERWISE SPECIFIED: 公差: ±0.3

9-PLC ±0.1
 3-PLC ±0.1
 5-PLC ±0.05
 4-PLC ±0.001
 ANGLES ±0.001

MATERIAL CONTACT: BRASS HOUSING: SEE TABLE
 FINISH 仕上げ: SEE TABLE

WEIGHT 重量: SEE TABLE
 CUSTOMER DRAWING

SIZE 114-5250
 CAGE CODE 100779
 DRAWING NO. 1318853

RESTRICTED TO
 025SERIES 24POSITION(PCB H-TYPE)
 CAP HOUSING ASSEMBLY

TE Connectivity

4:1 SHEET 2 OF 2

X-ON Electronics

Largest Supplier of Electrical and Electronic Components

Click to view similar products for [Automotive Connectors](#) category:

Click to view products by [TE Connectivity](#) manufacturer:

Other Similar products are found below :

[003-018-000](#) [60403001](#) [60993906-B](#) [M902-2131](#) [M902-2161](#) [72.330.1035.1](#) [73.353.4028.0](#) [F119300-B](#) [F166900](#) [F258300-B](#) [F358300-B](#)
[F407400](#) [F444110](#) [F487000](#) [F509500B-B](#) [827153-1](#) [8N1515-32-24P](#) [9-1326729-8](#) [925474-1](#) [928905-1](#) [964562-4](#) [968782-1](#) [GT17SA-8DS-](#)
[HU](#) [98891-1012](#) [98947-1016](#) [12004147](#) [12004475-L](#) [12010290](#) [12010309-B](#) [12015454](#) [12020219-B](#) [12020308](#) [12041318-B](#) [12052225-L](#)
[12052466](#) [12059125](#) [12064869](#) [12004327-B](#) [12010503-B](#) [12015308](#) [12015384](#) [12015909](#) [1-21030-1](#) [12041254](#) [12041318](#) [12047946-B](#)
[12047957](#) [12047957-L](#) [12059473](#) [12066261](#)