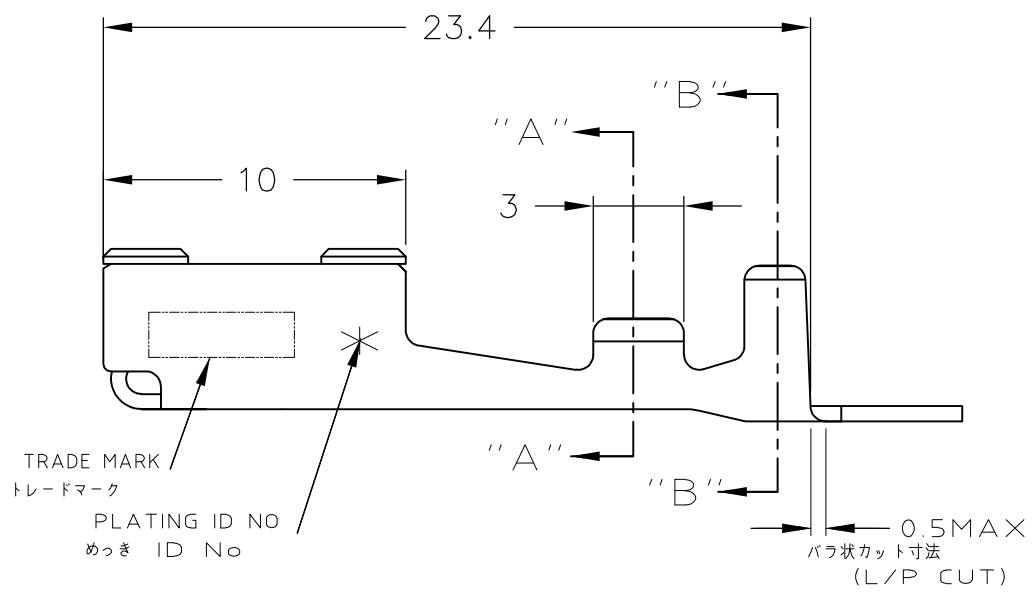
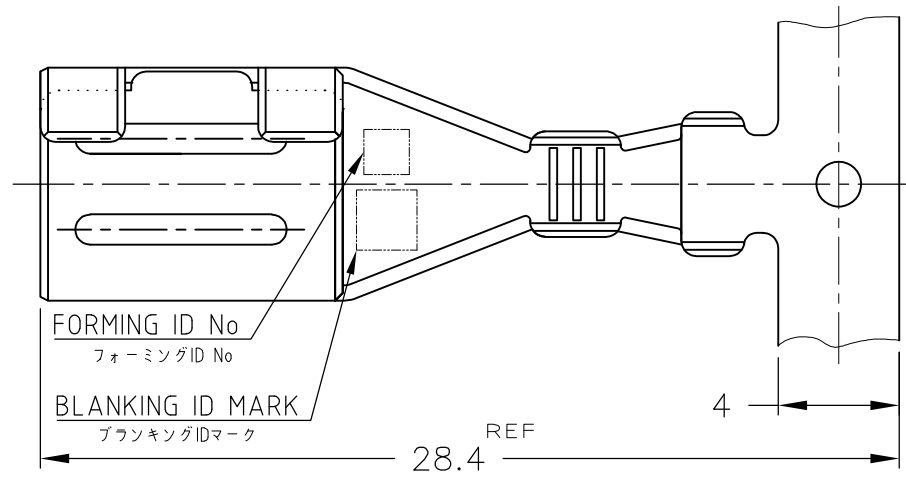
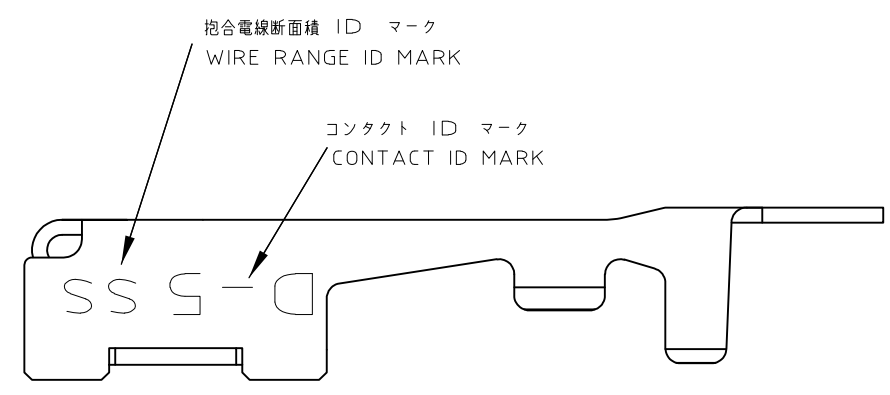
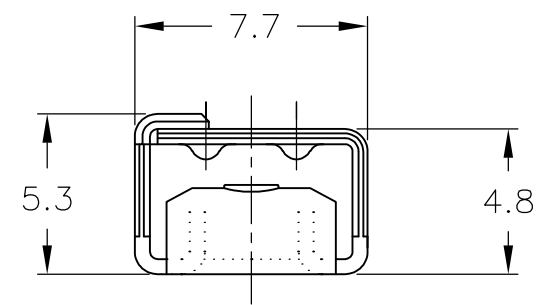
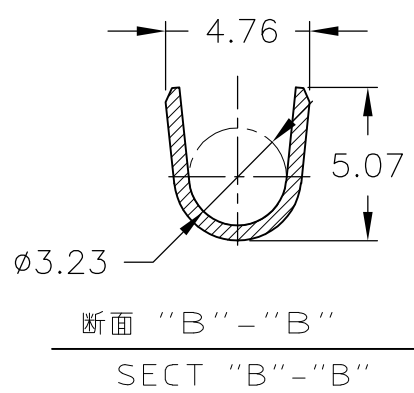
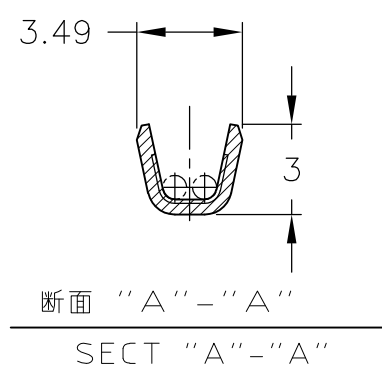


NUMBER 1318985

METRIC
三角法 (3rd ANGLE PROJECTION)

METRIC

PRINT DIST
単位 長 DIMENSIONS IN MM. DO NOT SCALE PRINT



注記

- ① めっき:コンタクト
全面Ni下地の上に
全面2.54μmMIN 銀めっき
- ② めっき:コンタクト
全面Ni下地の上に
接触部0.38μmMIN 金めっき
- ③ めっき:コンタクト
全面Ni下地の上に
接触部0.76μmMIN 金めっき

製品規格:108-5453
取付け適用規格:114-5206

NOTES

- ① FINISH(CONTACT AREA):ALL OVER 2.54μmMIN SILVER PLATING OVER Ni PLATING.
- ② FINISH(CONTACT AREA):0.38μmMIN GOLD PLATING OVER Ni PLATING.
- ③ FINISH(CONTACT AREA):0.76μmMIN GOLD PLATING OVER Ni PLATING.

PRODUCT SPEC. 108-5453
APPLICATION SPEC. 114-5206

3	③	1318986-3	1318985-3
2	②	1318986-2	1318985-2
6	①	1318986-6	1318985-6
めっき ID No	仕上(FINISH)	バラ状 L/P	連続状 STRIPPED
PL ID CODE		型番(P/N)	

					TE TE Connectivity	
					名称 (NAME) REC CONTACT "SS" SIZE リセコンタクト "SS" サイズ <DYNAMIC D-5 SERIES>	
B	REVISED(ECR-15-012875)	K.K	E.T	2SEP 2015	抱合電線断面積 (WIRE RANGE) AWG #20/#18/#16	被覆外径 (INSULATION DIA.) 1.8~3.23 mmφ
A	REVISED(ECR-15-005610)	K.K	N.Y	14APR 2015	材料 (MATERIAL) 銅合金 (COPPER ALLOY)	仕上 (FINISH) 表参照 (SEE TABLE)
O1	REVISED(FJD0-0178-03)	K.R	S.M	23JUN '03	DR. K.Ikeda 10/FEB/'00	DE. K.Ikeda 10/FEB/'00
O	RELEASED(FJ00-0887-99)	K.I	Y.K	10/FEB '00	CHK. Y.Kato 10/FEB/'00	APP. I.Hasegawa 10/FEB/'00
LTR	変更 (REVISION RECORD)	DR	CHK	DATE		
			一般公差 (GENERAL TOLERANCE)	SIZE	LOC	番号 (No.)
			10以下 : ±0.3	A3	J	C= 1318985
			10以上 30以下 : ±0.35			
			30以上 100以下 : ±0.4	尺度 (SCALE)	REV.	SHEET
			角 度 : ±3'	4-1	B	1 of 1

X-ON Electronics

Largest Supplier of Electrical and Electronic Components

Click to view similar products for [Headers & Wire Housings](#) category:

Click to view products by [TE Connectivity](#) manufacturer:

Other Similar products are found below :

[892-18-020-10-001101](#) [58102-G61-06LF](#) [582553-1](#) [0009485154](#) [009176003701906](#) [0050291907](#) [LY20-4P-DT1-P1E-BR](#) [02.125.8002.8](#)
[609-3404](#) [61062-3](#) [61082-181009](#) [622-3653LF](#) [63453-116](#) [636-1030](#) [636-1427](#) [636-3427](#) [636-4007](#) [641938-9](#) [641991-4](#) [644827-2](#) [65817-](#)
[010LF](#) [65817-015LF](#) [65863-015LF](#) [66207-023LF](#) [67095-007LF](#) [67601157](#) [68645-018](#) [68648-049](#) [70.362.1628.0](#) [70-4210](#) [70-4226B](#) [70-](#)
[4853B](#) [707-5020](#) [707-5028](#) [71.350.2428.0](#) [71918-208LF](#) [71961-016LF](#) [733-134](#) [733-162](#) [754199-000](#) [760-3052](#) [787-8014-00](#) [79531-3000](#)
[FCN-360C032-B](#) [FCN-367T-T012/H](#) [FCN-723D010/2](#) [80.063.4001.1](#) [800-90-001-10-001000](#) [800-90-010-10-002000](#) [801-43-002-10-013000](#)