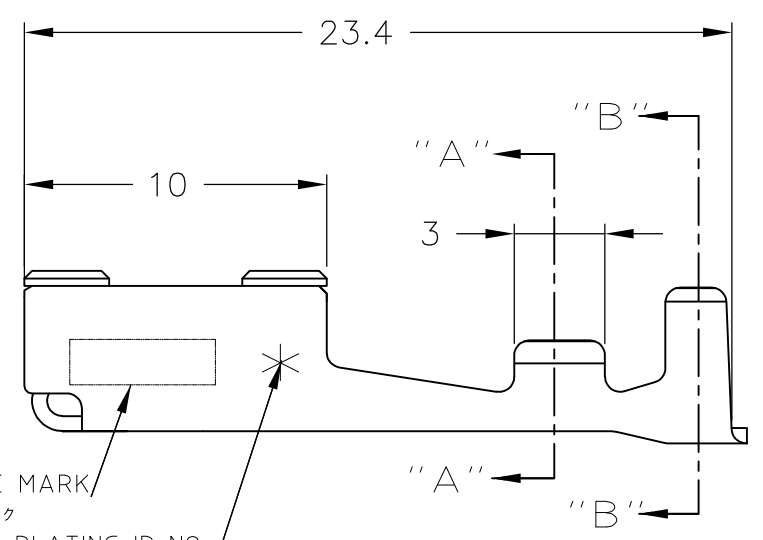
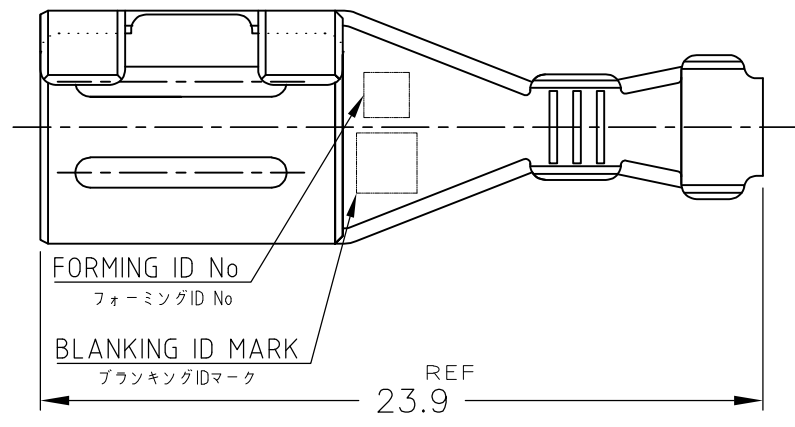
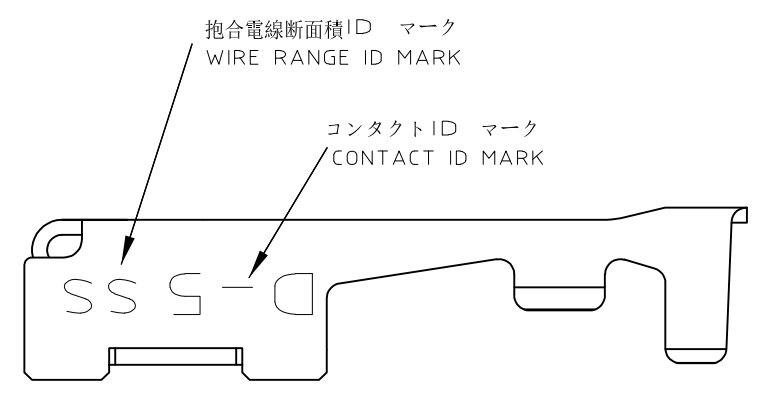
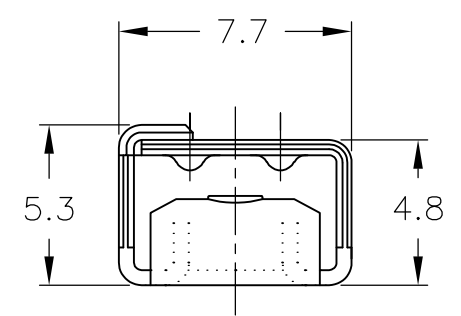
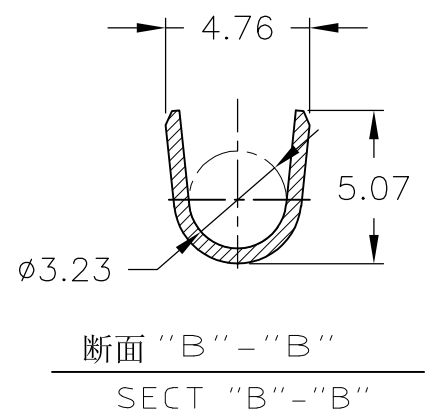
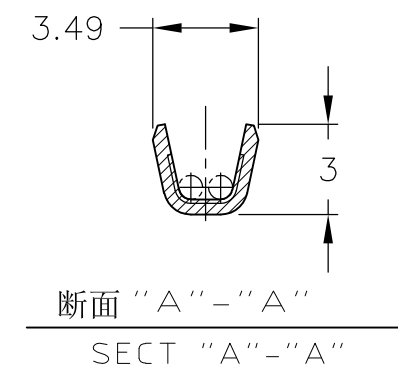


NUMBER 1318986

METRIC
三角法(3rd ANGLE PROJECTION)

METRIC

PRINT DIST
単位 概 DIMENSIONS IN MM. DO NOT SCALE PRINT



TRADE MARK
トレードマーク
PLATING ID NO
めっき ID No

注記

- ① めっき: コンタクト
全面Ni下地の上に
全面2.54μmMIN銀めっき
- ② めっき: コンタクト
全面Ni下地の上に
接触部0.38μmMIN金めっき
- ③ めっき: コンタクト
全面Ni下地の上に
接触部0.76μmMIN金めっき

製品規格:108-5453
取付け適用規格:114-5206

NOTES

- ① FINISH(CONTACT AREA):ALL OVER 2.54μmMIN SILVER PLATING OVER Ni PLATING.
- ② FINISH(CONTACT AREA):0.38μmMIN GOLD PLATING OVER Ni PLATING.
- ③ FINISH(CONTACT AREA):0.76μmMIN GOLD PLATING OVER Ni PLATING.

PRODUCT SPEC. 108-5453
APPLICATION SPEC. 114-5206

3	③	1318986-3
2	②	1318986-2
6	①	1318986-6
めっき ID No	仕上(FINISH)	バラ状 L/P
PL ID CODE		型番(P/N)

				TE TE Connectivity			
				抱合電線断面積 (WIRE RANGE)	被覆外径 (INSULATION DIA.)	名称 (NAME)	
				AWG #20/#18/#16	1.8~3.23 mm φ	REC CONTACT "SS" SIZE リセ コンタクト"SS" サイズ <DYNAMIC D-5 SERIES>	
A	REVISED(ECR-15-012875)	K.K	E.T	2SEP 2015	材料 (MATERIAL)	仕上 (FINISH)	一般公差 (GENERAL TOLERANCE)
O1	REVISED(FJD0-0178-03)	K.R	S.M	23 JUN '03	銅合金 (COPPER ALLOY)	表参照 (SEE TABLE)	10以下: ±0.3 10を超え30以下: ±0.35 30を超え100以下: ±0.4 角度: ±3'
O	RELEASED(FJ00-0887-99)	K.I	Y.K	10.FEB '00	DR. K.Ikeda 10/FEB/'00	DE. K.Ikeda 10/FEB/'00	SIZE A3 LOC J 番号(No.) C= 1318986
LTR	変更 (REVISION RECORD)	DR	CHK	DATE	CHK. Y.Kato 10/FEB/'00	APP. I.Hasegawa 10/FEB/'00	尺度(SCALE) 4-1 REV. A SHEET 1 OF 1

X-ON Electronics

Largest Supplier of Electrical and Electronic Components

Click to view similar products for [Headers & Wire Housings](#) category:

Click to view products by [TE Connectivity](#) manufacturer:

Other Similar products are found below :

[892-18-020-10-001101](#) [58102-G61-06LF](#) [582553-1](#) [0009485154](#) [009176003701906](#) [0050291907](#) [LY20-4P-DT1-P1E-BR](#) [02.125.8002.8](#)
[609-3404](#) [61062-3](#) [61082-181009](#) [622-3653LF](#) [63453-116](#) [636-1030](#) [636-1427](#) [636-3427](#) [636-4007](#) [641938-9](#) [641991-4](#) [644827-2](#) [65817-](#)
[010LF](#) [65817-015LF](#) [65863-015LF](#) [66207-023LF](#) [67095-007LF](#) [67601157](#) [68645-018](#) [68648-049](#) [70.362.1628.0](#) [70-4210](#) [70-4226B](#) [70-](#)
[4853B](#) [707-5020](#) [707-5028](#) [71.350.2428.0](#) [71918-208LF](#) [71961-016LF](#) [733-134](#) [733-162](#) [754199-000](#) [760-3052](#) [787-8014-00](#) [79531-3000](#)
[FCN-360C032-B](#) [FCN-367T-T012/H](#) [FCN-723D010/2](#) [80.063.4001.1](#) [800-90-001-10-001000](#) [800-90-010-10-002000](#) [801-43-002-10-013000](#)