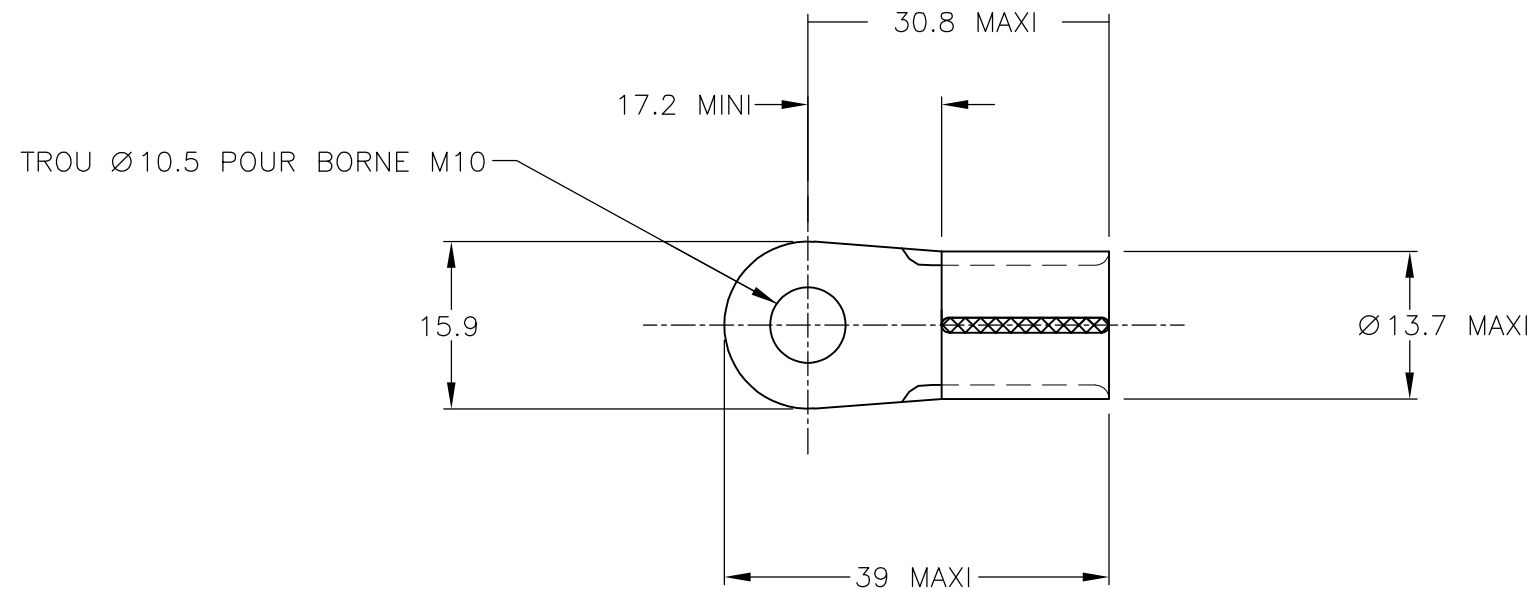



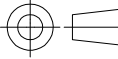
THIS DRAWING IS UNPUBLISHED. RELEASED FOR PUBLICATION
 © COPYRIGHT - By - ALL RIGHTS RESERVED.

LOC	DIST	REVISIONS			
P	LTR	DESCRIPTION	DATE	DWN	APVD
F	-	B1	REVISÉ PER ECO-15-006978	06JUN2015	NK MM



REFERENCE : 132072-2

THICKNESS 1.8

PLAN FACT CAD NOT TO CHANGE LAYER	THIS DRAWING IS A CONTROLLED DOCUMENT.		DWN G.ROBERT	10/10/90	 TE Connectivity			
	DIMENSIONS: mm	TOLERANCES UNLESS OTHERWISE SPECIFIED:	CHK	-		NAME		
	0 PLC ± -	1 PLC ± -	APVD	-		TERMINAL STRATO-THERM RING TONGUE		
	2 PLC ± 0.3	3 PLC ± -	PRODUCT SPEC	-				
WIRE RANGE	MATERIAL	FINISH	APPLICATION SPEC	-	SIZE	CAGE CODE	DRAWING NO	RESTRICTED TO
2 AWG	COPPER	NICKEL	WEIGHT	-	A3	00779	C-132072	-
			CUSTOMER DRAWING	SCALE	2:1	SHEET	1 OF 1	REV
								B1

X-ON Electronics

Largest Supplier of Electrical and Electronic Components

Click to view similar products for [Terminals](#) category:

Click to view products by [TE Connectivity](#) manufacturer:

Other Similar products are found below :

[00-054007-01074-6](#) [00-054007-70206-1](#) [00-054007-70210-8](#) [00-054007-70217-7](#) [00-054007-70226-9](#) [00-054007-70228-3](#) [00-054007-70248-1](#) [00-054007-70256-6](#) [00-054007-70301-3](#) [00-054007-70316-7](#) [00-054007-49560-4](#) [00-054007-70209-2](#) [00-054007-70225-2](#) [00-054007-70227-6](#) [00-054007-70231-3](#) [00-054007-70241-2](#) [00-054007-70242-9](#) [00-054007-70244-3](#) [00-054007-70246-7](#) [00-054007-70263-4](#) [00-054007-70288-7](#) [00-054007-70290-0](#) [00-054007-70300-6](#) [00-054007-70304-4](#) [01-2065-1-0216](#) [01-2900-1-04412](#) [00581P0075](#) [600TS-10](#) [60205-1](#) [604200-1](#) [605601-1](#) [60598-1-CUT-TAPE](#) [61314-6-C](#) [61810-3](#) [61-S](#) [61-SN](#) [626-0194](#) [62-NBM-A](#) [62-SN](#) [62-SP](#) [63-S](#) [640179-1](#) [M55155/059I03](#) [M55155/079C01](#) [M55155/099H02](#) [M55155/109H01](#) [M55155/109H02](#) [M55155/12XH05](#) [M55155/16XH02](#) [M55155/29-5S](#)