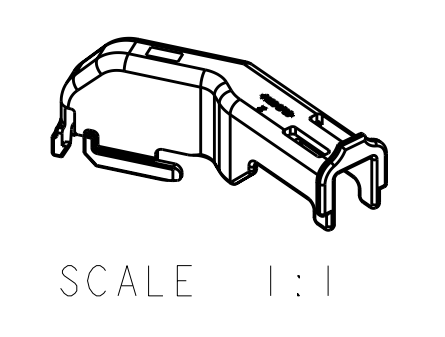
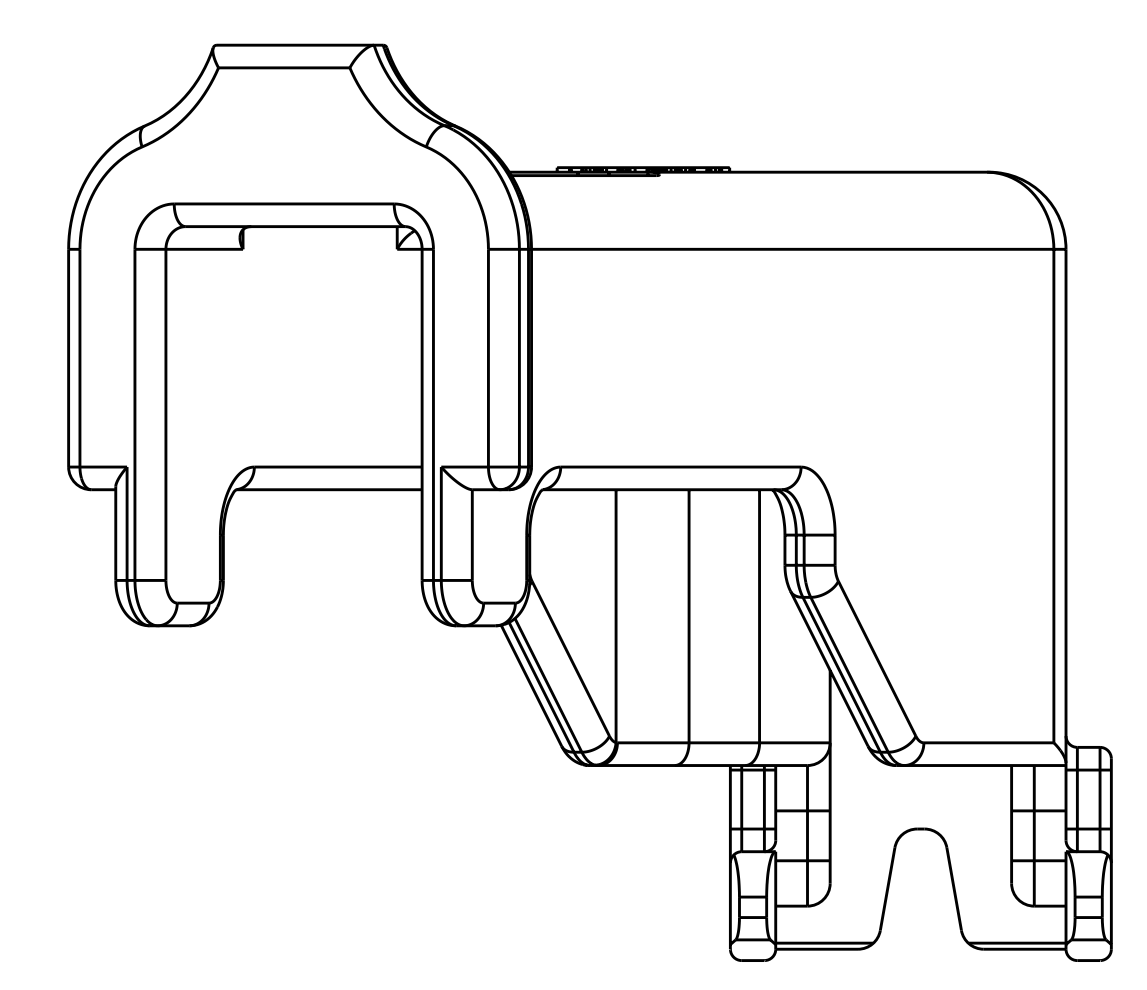
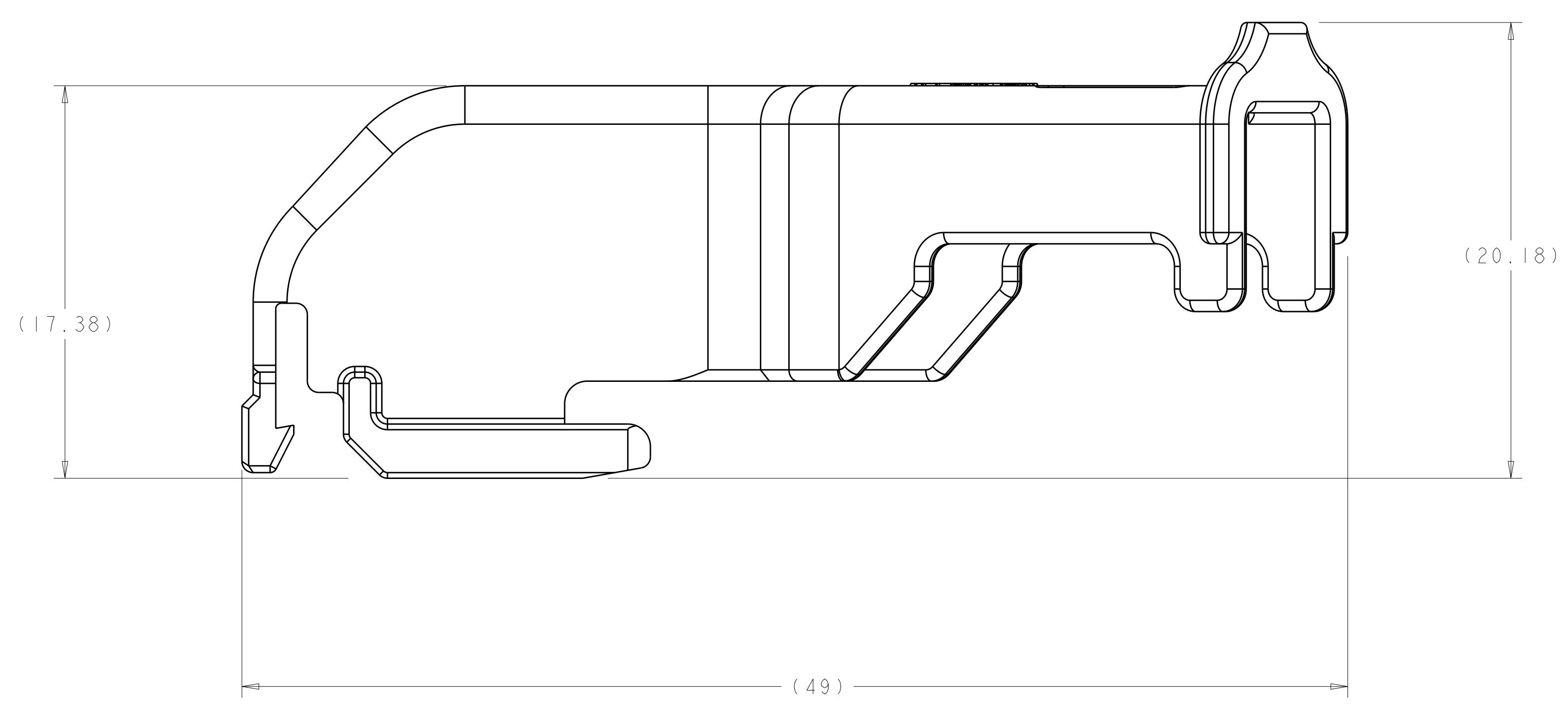
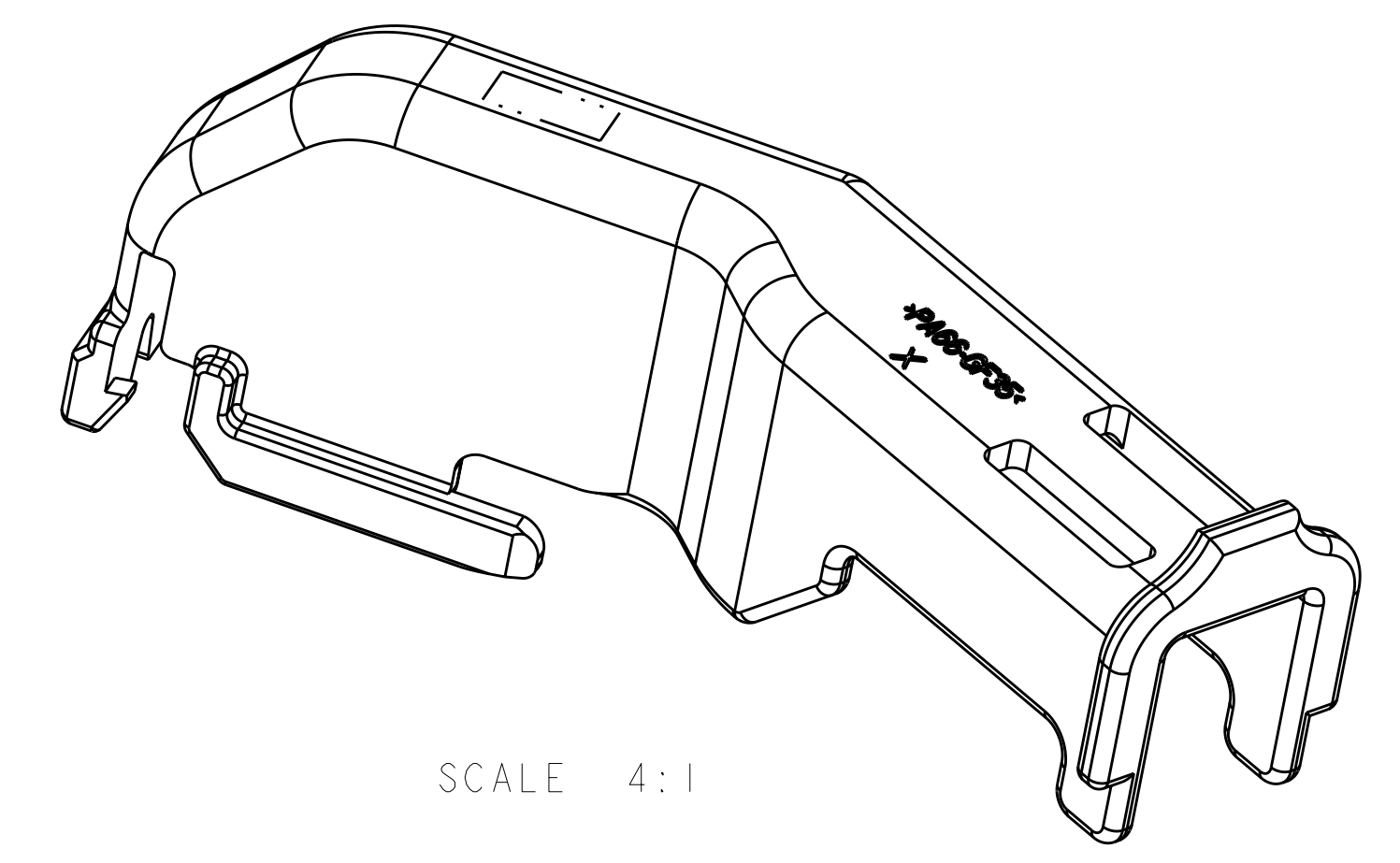
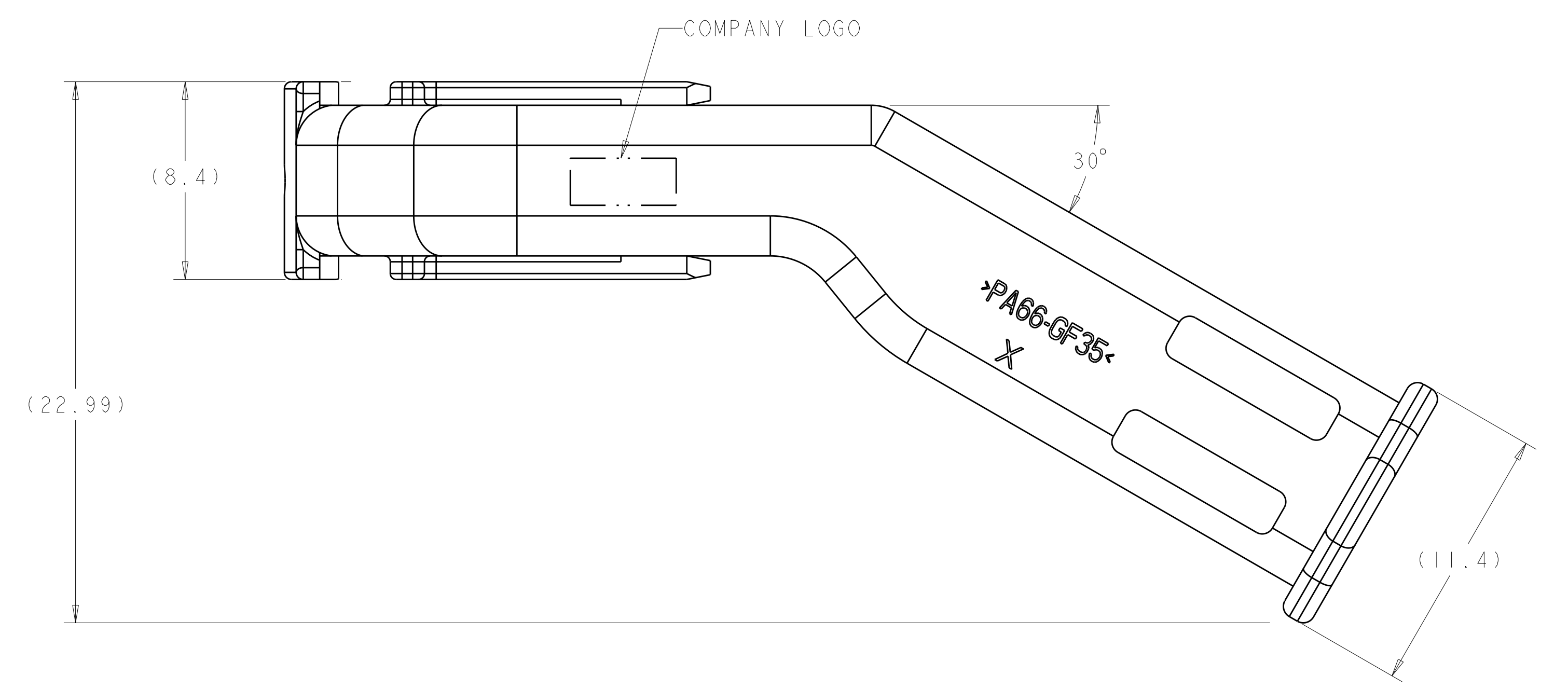


LOC	DIST	REVISIONS			
REV	LTG	DESCRIPTION	DATE	DWN	APVD
2		REMOVE NOTE 1	09NOV2004	VS	HB
3		UPDATED MODEL	23AUG2005	WH	HB
A		RELEASED PER ECR-05-011075	14SEP2005	WH	HB
A1		REV PER ECR-10-012906	24JUN2010	VSS	DZ

1. THIS WIRE DRESS COVER MATES WITH CONNECTOR ASSEMBLY 1326942-1.



PA66-GF35	BLACK	1326941-1
MATERIAL	COLOR	PART NO.

DIMENSIONS: mm 		TOLERANCES UNLESS OTHERWISE SPECIFIED: 0 PLC ± 1 PLC ±0.3 2 PLC ±0.10 3 PLC ± 4 PLC ± ANGLES ±° FINISH -		DWN VJC SLACK 05NOV2004 CBY HOY BECK 05NOV2004 APVD HOY BECK 05NOV2004 PRODUCT SPEC APPLICATION SPEC WEIGHT CUSTOMER DRAWING		Tyco Electronics Harrisburg, PA 17105-3608 NAME ANGLD WIRE DRESS COVER SIZE CAGE CODE DRAWING NO A100779C=1326941 RESTRICTED TO SCALE 6:1 SHEET 1 OF 1 REV A1	
-----------------------	--	---	--	--	--	--	--

X-ON Electronics

Largest Supplier of Electrical and Electronic Components

Click to view similar products for [Automotive Connectors](#) category:

Click to view products by [TE Connectivity](#) manufacturer:

Other Similar products are found below :

[003-018-000](#) [60403001](#) [60993906-B](#) [M902-2131](#) [M902-2161](#) [M902-2344](#) [72.330.1035.1](#) [73.353.4028.0](#) [F119300-B](#) [F166900](#) [F258300-B](#)
[F358300-B](#) [F407400](#) [F444110](#) [F487000](#) [F509500B-B](#) [827153-1](#) [8N1515-32-24P](#) [9-1326729-8](#) [925474-1](#) [928905-1](#) [964562-4](#) [968782-1](#)
[GT17SA-8DS-HU](#) [98891-1012](#) [98947-1016](#) [12004147](#) [12004475-L](#) [12010290](#) [12010309-B](#) [12015454](#) [12020219-B](#) [12041318-B](#) [12052225-](#)
[L](#) [12052466](#) [12064869](#) [12004327-B](#) [12015308](#) [12015384](#) [12015909](#) [1-21030-1](#) [12041254](#) [12041318](#) [12047946-B](#) [12047957](#) [12047957-L](#)
[12059473](#) [12066261](#) [12110546](#) [12110546-B](#)