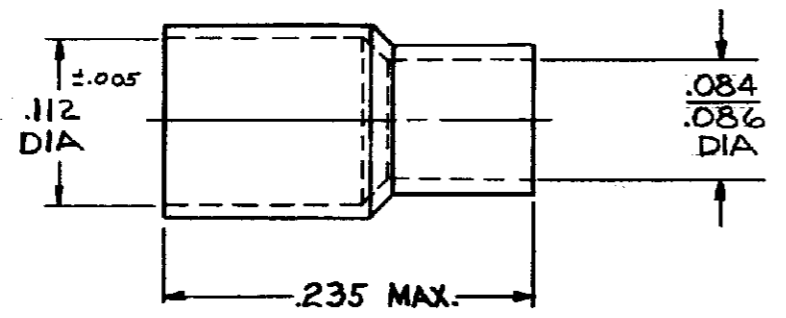


NUMBER 332057

©1965 BY AMP INCORPORATED. ALL RIGHTS RESERVED. AMP PRODUCTS COVERED BY PATENTS AND/OR PATENTS PENDING. APPROVED PER GOVT CONTRACT NO.

REVISIONS				
SYM	ZONE	DESCRIPTION	DATE	APPROVAL
A		TIN PL WAS SILVER PL .0002 MIN EXTN	7/8/65	RHW
B		REVISED	RF-554 8 th 2-20-68	RHW
C		REVISED PER ECN RF9-78	PI 4-7-68	BHW



QTY REQD	NOMENCLATURE OR DESCRIPTION	PART OR IDENTIFYING NO.	MATERIAL AND PLATING
1	FERRULE	I-332057-0	COPPER (QQ-C-576) TIN PL (MIL-T-10727)

LOC	PRINT DIST	WIRE SIZE
AJ	16	RG-178 #196/0

UNLESS OTHERWISE SPECIFIED DIMENSIONS ARE IN INCHES TOLERANCES ON		
FRACTIONS ± 1/64	DECIMALS ± .008	ANGLES ± 5°
MATERIAL SEE TABLE		
HEAT TREAT #		
FINISH SEE TABLE		

SIGNATURE		DATE
DR <i>T. DePinto</i>		6-23-65
CHK <i>RHWolfe</i>		9/23/65
DESIGN ENGR		
APPR <i>Ball</i>		4/24/65
DESIGN APPD		
OTHER APPD		

AMP INCORPORATED HARRISBURG, PENNSYLVANIA	
NAME SUB-MINIATURE COAXIAL FERRULE	
CODE IDENT NO 00779	SIZE NUMBER B 332057
SCALE 10-1	WT CALC ACTUAL SHEET 1 OF 1

X-ON Electronics

Largest Supplier of Electrical and Electronic Components

Click to view similar products for [RF Connector Accessories](#) category:

Click to view products by [TE Connectivity](#) manufacturer:

Other Similar products are found below :

[89674-0712](#) [F702RX24](#) [FERRULE-174](#) [R141802000](#) [R141805000](#) [R141842000](#) [R161862000](#) [R161862000W](#) [R280752000](#) [R280907000](#)
[R694261906](#) [RFI21-13](#) [RFI75-13-D2](#) [RFI75-4-D2](#) [AX102906](#) [AX102907](#) [18097-0013](#) [HP-375](#) [HP-500](#) [2098-0294-00](#) [2098-3251-94](#) [KA-](#)
[81-05](#) [89674-0805](#) [F1](#) [FERRULE-223](#) [202102-11](#) [213337-1](#) [220222-2](#) [24092671A](#) [24092678A](#) [R280468000](#) [R280510000](#) [R282862060](#)
[RFI155-1](#) [RFI25-12-D3](#) [RFI25-5](#) [RFI25-5-D3](#) [RFI75-12-D2](#) [RFI75-2-D2](#) [RFI75-4-D3](#) [RFI77-6](#) [360HS001M2508M6](#) [4-1532137-4](#) [5-21085-](#)
[0](#) [105274-1000](#) [111062-0490](#) [112122-SOD-LUG](#) [112-NUT-KNURL](#) [IPP-2014](#) [R280490020](#)