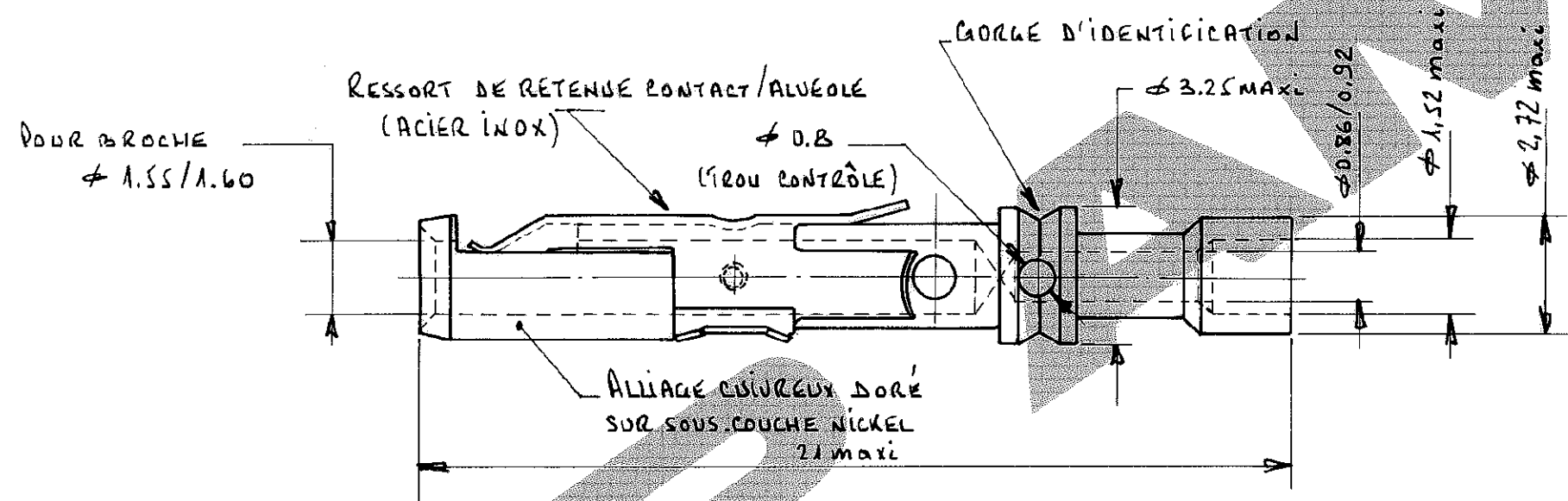
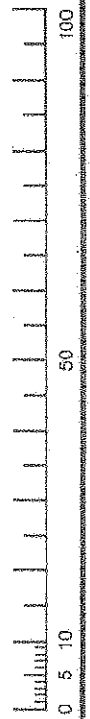


N° C-133780

A3

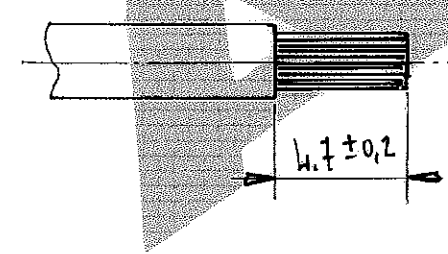


Sertissage: PINCE A MAIN AMP REF: 91538-1
 OU PINCE 69710-1 + matrices 90230-1
 INSTRUCTIONS DE SERTISSAGE: ANALOGUES A CONTACT 201613-1
 - VOIR 408-1786 -
 OUTIL EXTRACTION: REF 305183

* CONTACT FEMELLE TAILLE 16 AVEC SUPPORT D'ISOLANT
 POUR FILS A ISOLANT MINCE J26 et J24 SELON
 "FILECA AIR 1737" ou "FILOTEX TYPE 1876"

REFERENCE: 133 780_1

Longueur de dénudage: (recommandée)



NUMERO	DESCRIPTION	OBSERVATION	REP.
	© 1984 AMP INCORPORATED ALL RIGHTS RESERVED. AMP PRODUCTS COVERED BY PATENTS AND/OR PATENTS PENDING	DESSIN CLIENT UNIQUEMENT POUR REFERENCES	
	DESSINE 10.12.86	MATIERE ET FINITION	AMP AMP DE FRANCE 95301 PONTOISE
	VERIFIE	CLASSE J 26 & J 24	
	APPROUVE	DIMENS. FIL ISOLANT TYPE	
C	Mise à jour y.p. 11.03	TOLERANCES SAUF INDICATION ± 0.3 ECHELLE $\pm 5^\circ$	LOC F B N° C-133 780 REV C
B	REPRESSÉ 83P 12.86		
A	MISE A JOUR 83P 03.81		
REV.	MODIFICATIONS	DES. DATE	
CONTACT FEMELLE T.16			

DIMENSIONS IN MM.
 DOT NOT SCALE PRINT
 Dimensions en mm.
 Ne pas mesurer sur le dessin
 DIST

X-ON Electronics

Largest Supplier of Electrical and Electronic Components

Click to view similar products for [Standard Circular Contacts](#) category:

Click to view products by [TE Connectivity](#) manufacturer:

Other Similar products are found below :

[RC16M23J](#) [133780-1](#) [RM20M13D28](#) [RM24M9D28](#) [RMMX110-1D28](#) [MS3474W10-6P L/C](#) [ELVP16100E](#) [164-901-CD](#) [EN3545007SCE](#)
[BV002BSQ20049CZ](#) [BV002SSQ160404CZ](#) [1900ND05S1B00B](#) [166566-1](#) [1900ND04S1X00D](#) [ST-JL05-16S-C3-100](#) [ST-JL05-20S-C1-100](#)
[ST-JL05-20S-C2-100](#) [T01-CRIMP-S03](#) [APK-SA16A07-002](#) [27963-15T12](#) [CONT-JL05-08S-C2-10](#) [CONT-JL05-12S-C1-10](#) [RC16M-23T](#)
[RFD26L-1D28](#) [BV002ASJ16049CW](#) [JN1-22-20S-R-PKG100](#) [031-50213](#) [031-50565](#) [031-50794](#) [SJS861301M](#) [ST-JL05-16S-C1-100](#) [ST-](#)
[JL05-20P-C1-100](#) [82911466K](#) [192991-0087](#) [192900-0570](#) [44-100-1414P-1000-101](#) [T3P16FC3LZ](#) [ST-JL05-16S-C2-3500](#) [ZP-4016-10NF](#)
[CONT-JL05-12P-C1-10](#) [RM20M12G8D28](#) [031-50676](#) [12115010110](#) [RJFTVC2MG](#) [CAP-DACMDPC2](#) [031-50675-002](#) [CAP-DD1FDPC2](#)
[CAP-DACMDPC1](#) [031-50966-010](#) [ASSP-10-F-A-C-SA](#)