

4

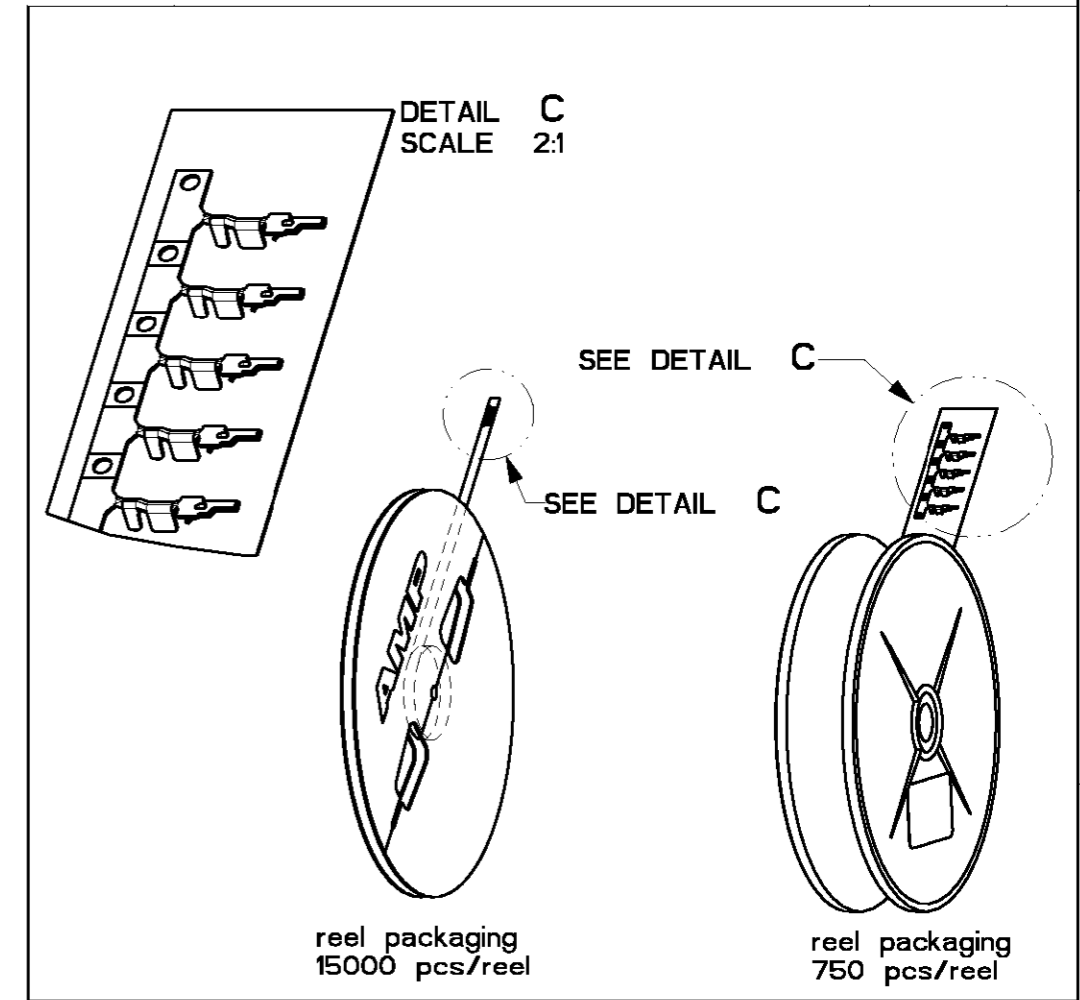
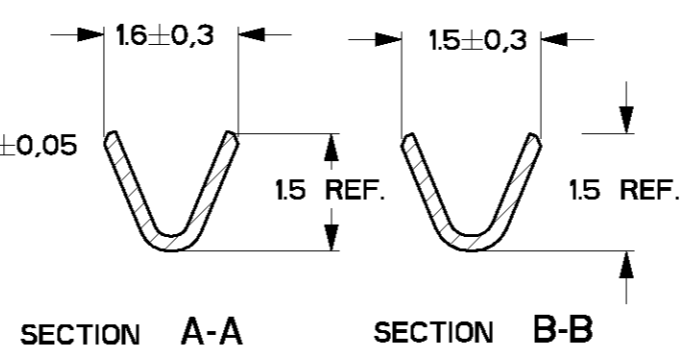
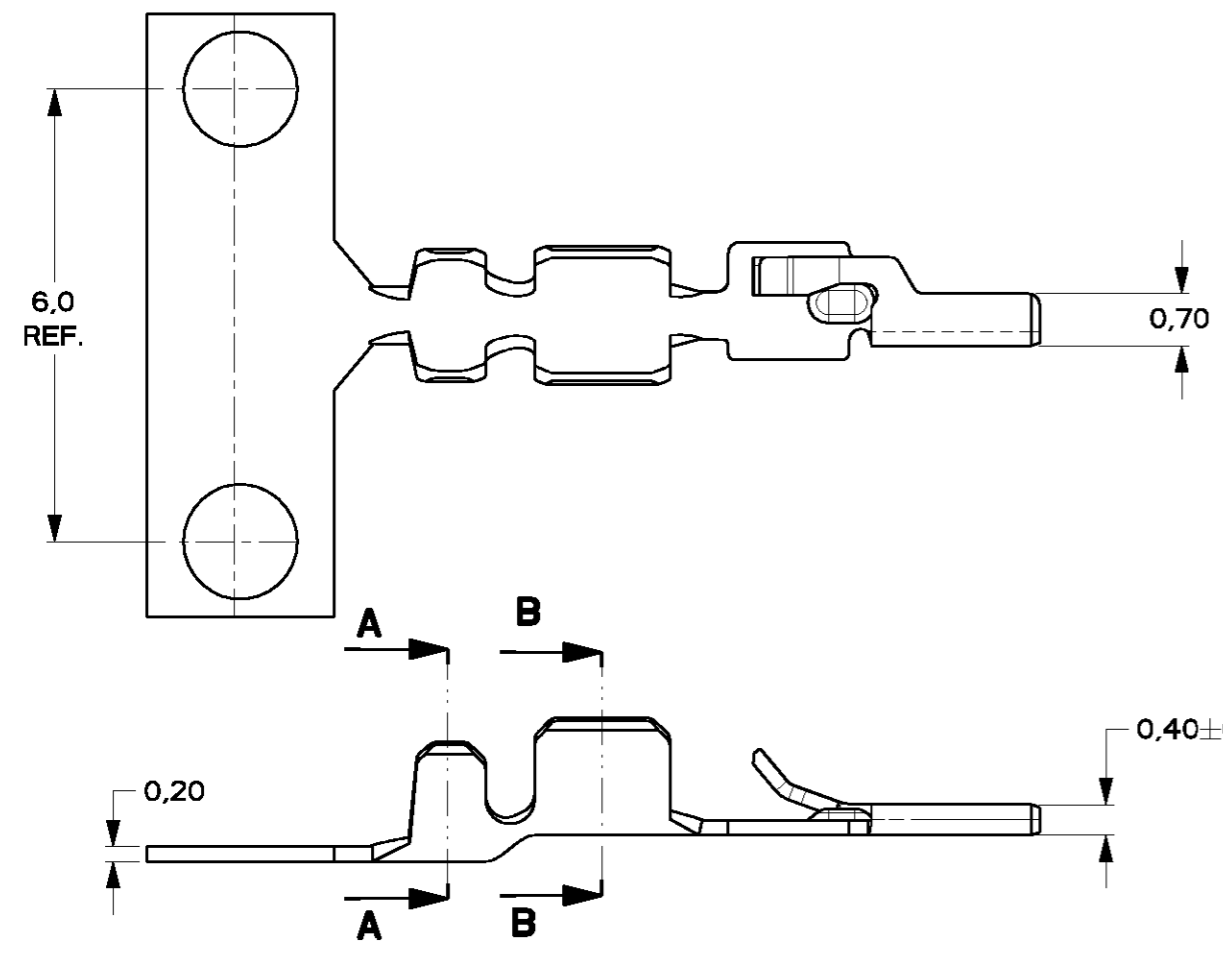
3

2

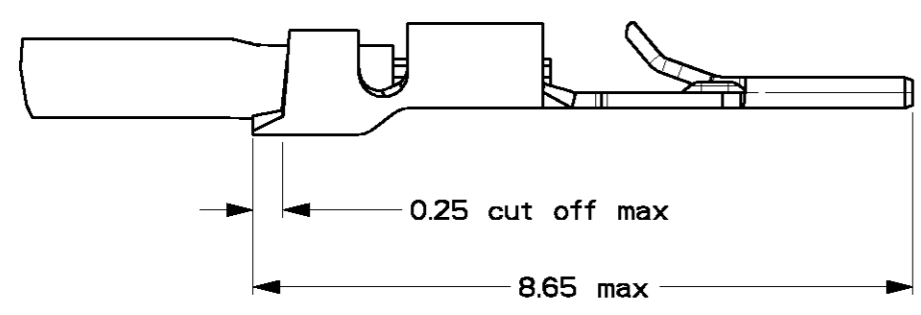
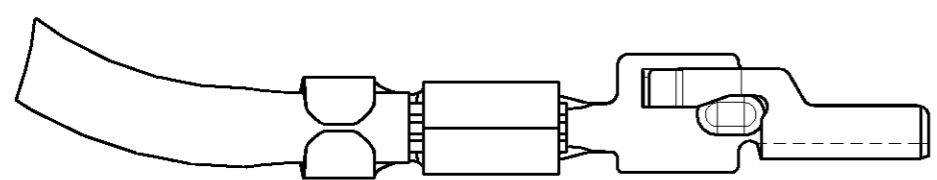
1

THIS DRAWING IS UNPUBLISHED. **XXXXXXXXXXXX** DATE: -
 © COPYRIGHT - BY ALL RIGHTS RESERVED.

LOC	DIST	REVISIONS		
LTR	DESCRIPTION	DATE	APVD	
H	-	E1	REVISED PER ECO-11-005294	30APR11 HMR



- NOTES:**
1. WIRE RANGE 24-28 AWG
 2. INSULATION RANGE ϕ .030- .040 (0,76-1,00 mm)
 3. FOR APPLICATOR USE ONLY
 4. FOR HANDTOOL USE ONLY
 5. FOR APPLICABLE CONNECTOR HOUSINGS SEE C-338095.



750	Pre-Tin	COSI-contact	Phosphorbronze	1-0338096-1
15000	Pre-Tin	COSI-Contact	Phosphorbronze	0-0338096-1
Pcs/reel	Finish	Description	Material	Part number

DWN M.v.Amelsfoort		TE Connectivity		
CHK H.v.Delft				
APVD -		NAME Micro-MaTch COSI-CONTACT		
PRODUCT SPEC 108-19052		SIZE A3	CAGE CODE 00779	DRAWING NO C-338096
APPLICATION SPEC 114-19051		SCALE 10:1 SHEET 1 OF 1 REV E1		
WEIGHT -		CUSTOMER DRAWING		
DIMENSIONS: mm	TOLERANCES UNLESS OTHERWISE SPECIFIED:			
	0 PLC ± 0.2			
	1 PLC ± 0.1			
	2 PLC ± 0.05			
	3 PLC ± 0.01			
	4 PLC ± -			
	ANGLES ± 0.2°			
MATERIAL Brass	FINISH Pre-tinplated			

X-ON Electronics

Largest Supplier of Electrical and Electronic Components

Click to view similar products for [Headers & Wire Housings](#) category:

Click to view products by [TE Connectivity](#) manufacturer:

Other Similar products are found below :

[892-18-020-10-001101](#) [58102-G61-06LF](#) [582553-1](#) [0009485154](#) [009176003701906](#) [0050291907](#) [LY20-4P-DT1-P1E-BR](#) [02.125.8002.8](#)
[609-3404](#) [61062-3](#) [61082-181009](#) [622-3653LF](#) [63453-116](#) [636-1030](#) [636-1427](#) [636-3427](#) [636-4007](#) [641938-9](#) [641991-4](#) [644827-2](#) [65817-](#)
[010LF](#) [65817-015LF](#) [65863-015LF](#) [66207-023LF](#) [67095-007LF](#) [67601157](#) [68645-018](#) [68648-049](#) [70.362.1628.0](#) [70-4210](#) [70-4226B](#) [70-](#)
[4853B](#) [707-5020](#) [707-5028](#) [71.350.2428.0](#) [71918-208LF](#) [71961-016LF](#) [733-134](#) [733-162](#) [754199-000](#) [760-3052](#) [787-8014-00](#) [79531-3000](#)
[FCN-360C032-B](#) [FCN-367T-T012/H](#) [FCN-723D010/2](#) [80.063.4001.1](#) [800-90-001-10-001000](#) [800-90-010-10-002000](#) [801-43-002-10-013000](#)