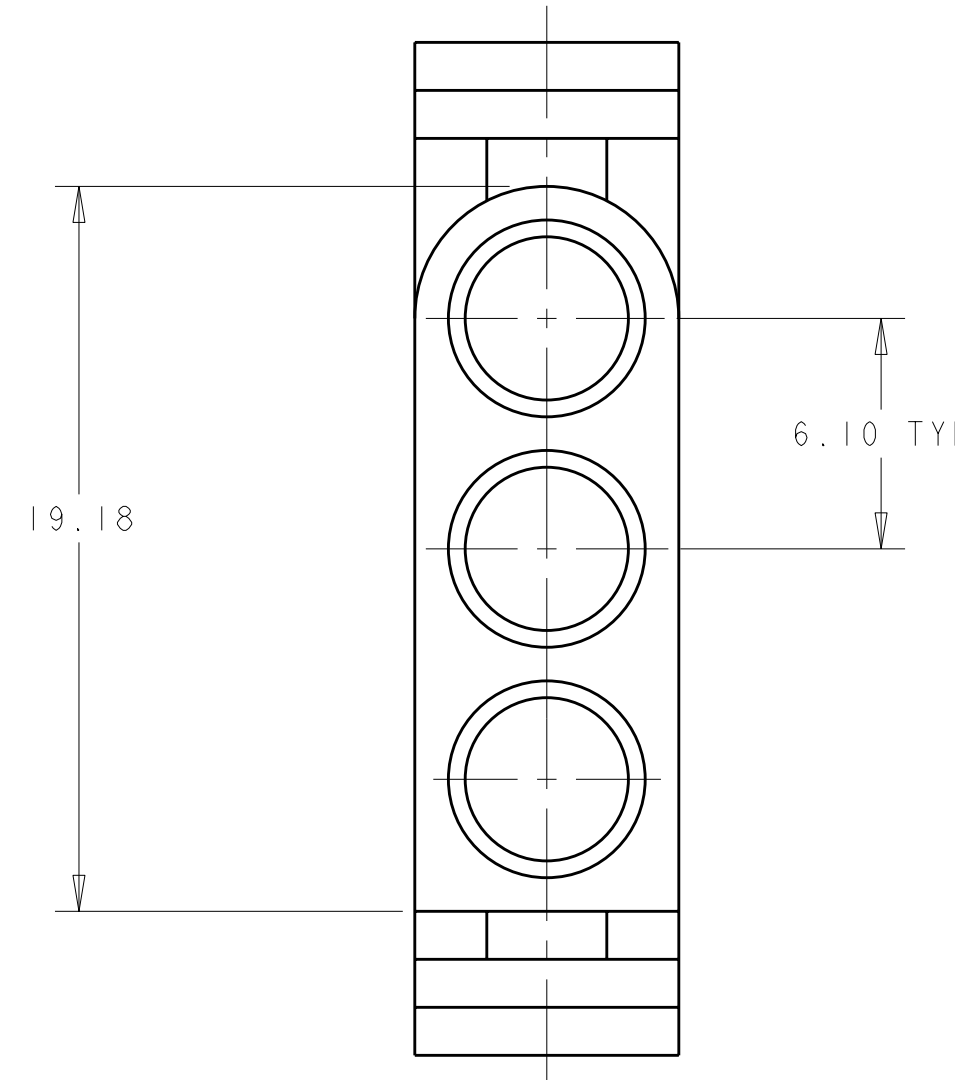
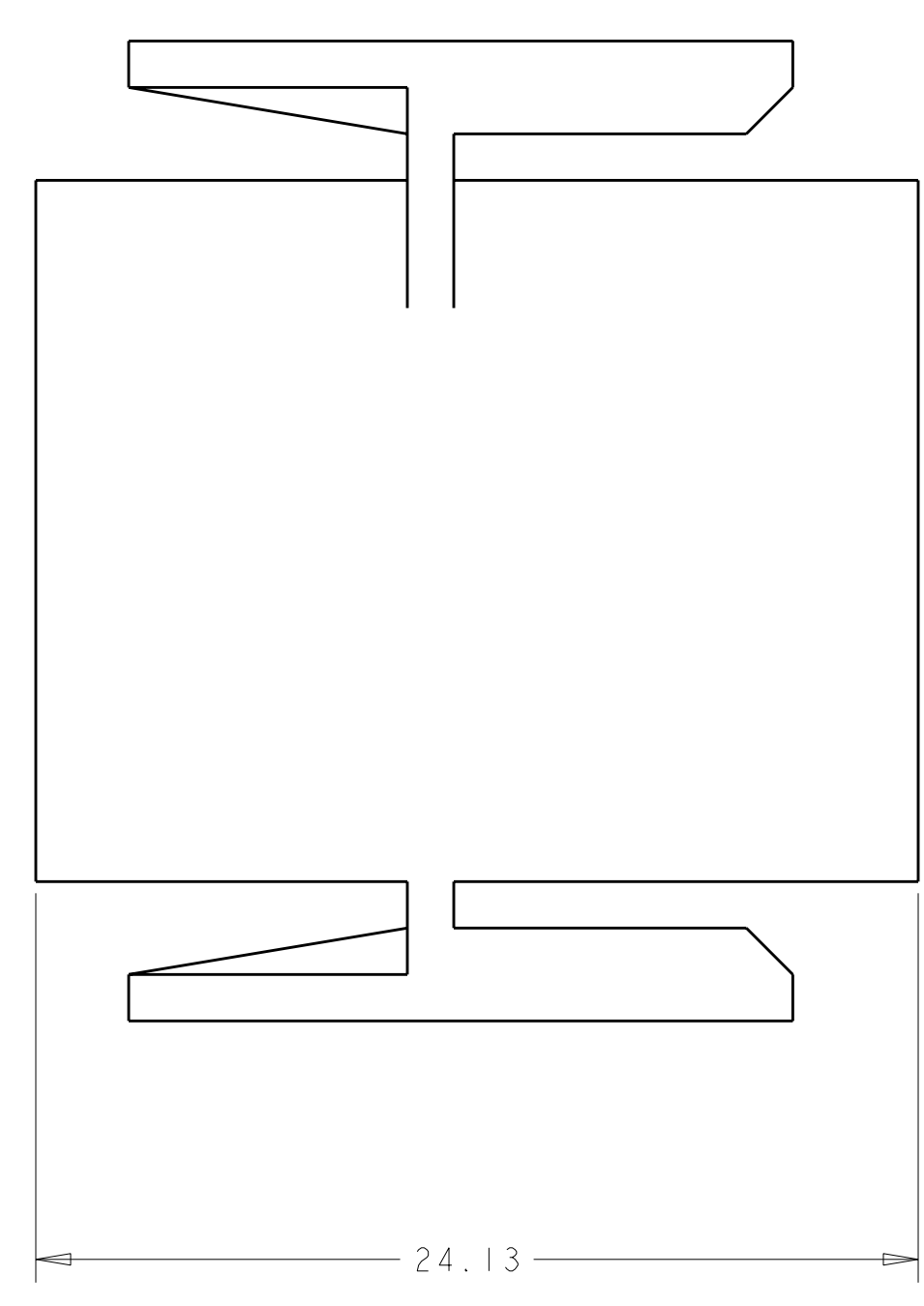
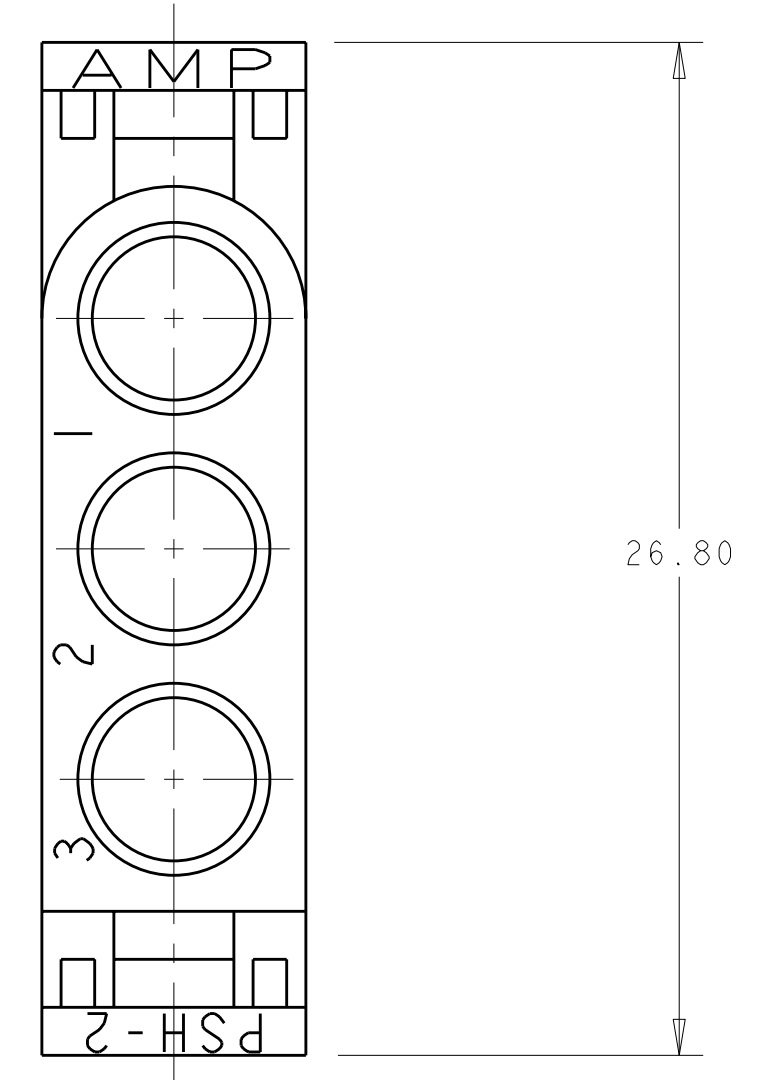
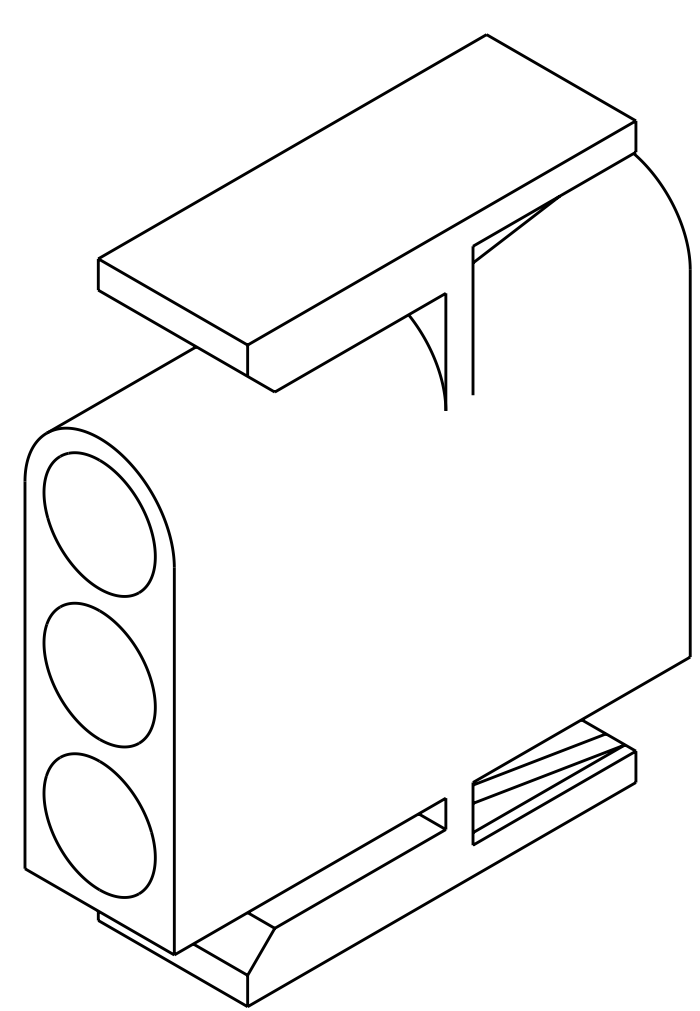


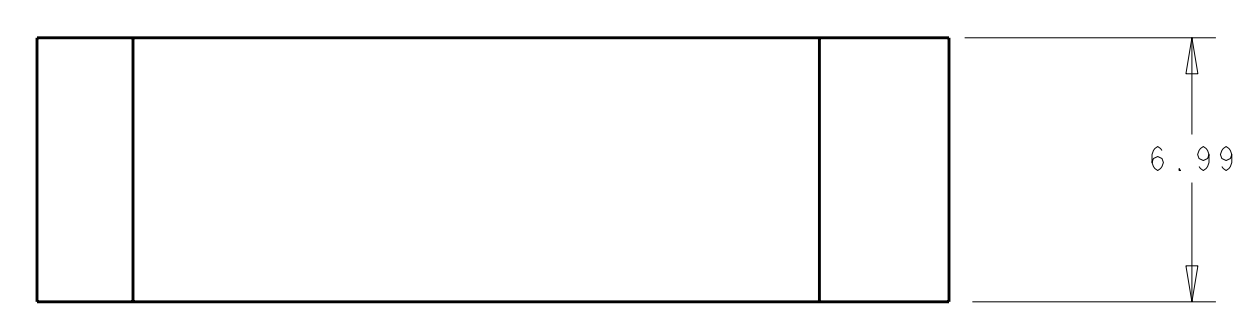
LOC	DIST	REVISIONS			
CM	00	REV	DATE	BY	APPD
		M1	12APR2011	RK	HMR



1. TO BE USED WITH .140 SERIES SOCKETS.
2. TO BE USED WITH CAP 350347.
3. FOR FOREIGN PRODUCTION ONLY.



3 DIMENSIONAL MODEL
NTS



6.99	.275	-	-
6.10	.240	26.80	1.055
3.56	.140	24.13	.950
0.13	.005	19.18	.755
MM	IN	MM	IN



THIS DRAWING IS A CONTROLLED DOCUMENT.

DIMENSIONS:	TOLERANCES UNLESS OTHERWISE SPECIFIED:	DWN R. WHITAKER 05DEC2002	NAME
mm	0 PLC ± .13	CHK D. COLEY 05DEC2002	PLUG, 3 CIRCUIT, .140 MATE-N-LOK
	1 PLC ± .13	APPD D. COLEY 05DEC2002	SIZE CAGE CODE DRAWING NO RESTRICTED TO
	2 PLC ± .13	PRODUCT SPEC	A100779C=350346
	3 PLC ± .13	APPLICATION SPEC	SCALE 5:1 SHEET 1 OF 1 REV. M1
	4 PLC ± .13	WEIGHT	
ANGLES	FINISH	CUSTOMER DRAWING	

MATERIAL: NYLON, UL 94V-0, NATURAL

COLOR	MATERIAL	PART NUMBER
RED	NYLON, UL 94V-2	1-350346-2
NATURAL	NYLON, UL 94V-2	1-350346-0

X-ON Electronics

Largest Supplier of Electrical and Electronic Components

Click to view similar products for [Pin & Socket Connectors](#) category:

Click to view products by [TE Connectivity](#) manufacturer:

Other Similar products are found below :

[6450822-1](#) [770392-1](#) [794042-1](#) [796885-1](#) [8-794535-1](#) [PLR3455ACS-222](#) [R929991004](#) [R929993003](#) [1403611-1](#) [1-480349-5](#) [152302-5](#)
[153211-2](#) [1586092-1](#) [1586129-1](#) [1586681-4](#) [1586700-1](#) [1586368-1](#) [1586380-1](#) [1586616-1](#) [1586680-5](#) [16-06-0038](#) [164164-5](#) [1-6609930-1](#)
[172296-1](#) [19-09-2035](#) [200503-1](#) [200788-2](#) [2029090-4](#) [2029095-4](#) [925061-7](#) [293734-4](#) [293737-2](#) [1-765362-4](#) [1871534-1](#) [200833-4](#)
[2008625-2](#) [2029027-2](#) [2029096-4](#) [R929991000](#) [R929991002](#) [R929993000](#) [319-10-101-00-005000](#) [319-10-102-00-001000](#) [319-10-104-00-001000](#) [319-10-105-00-001000](#) [319-10-108-00-001000](#) [319-10-112-00-006000](#) [39-01-8019](#) [319-10-101-00-001000](#) [319-10-102-00-005000](#)