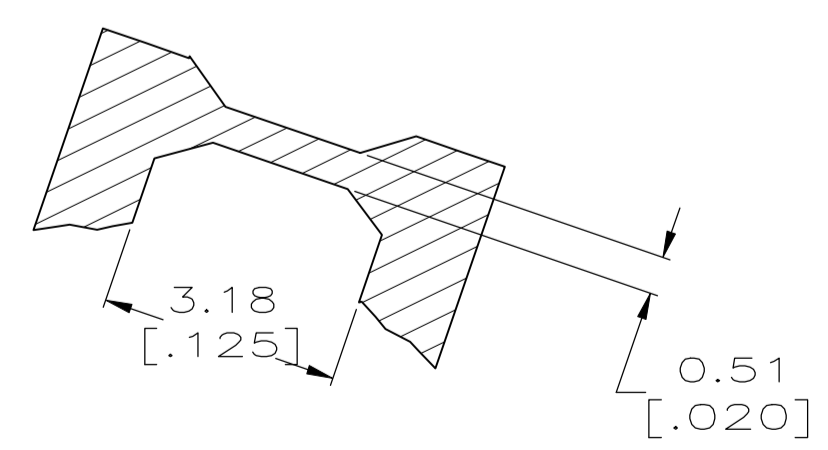
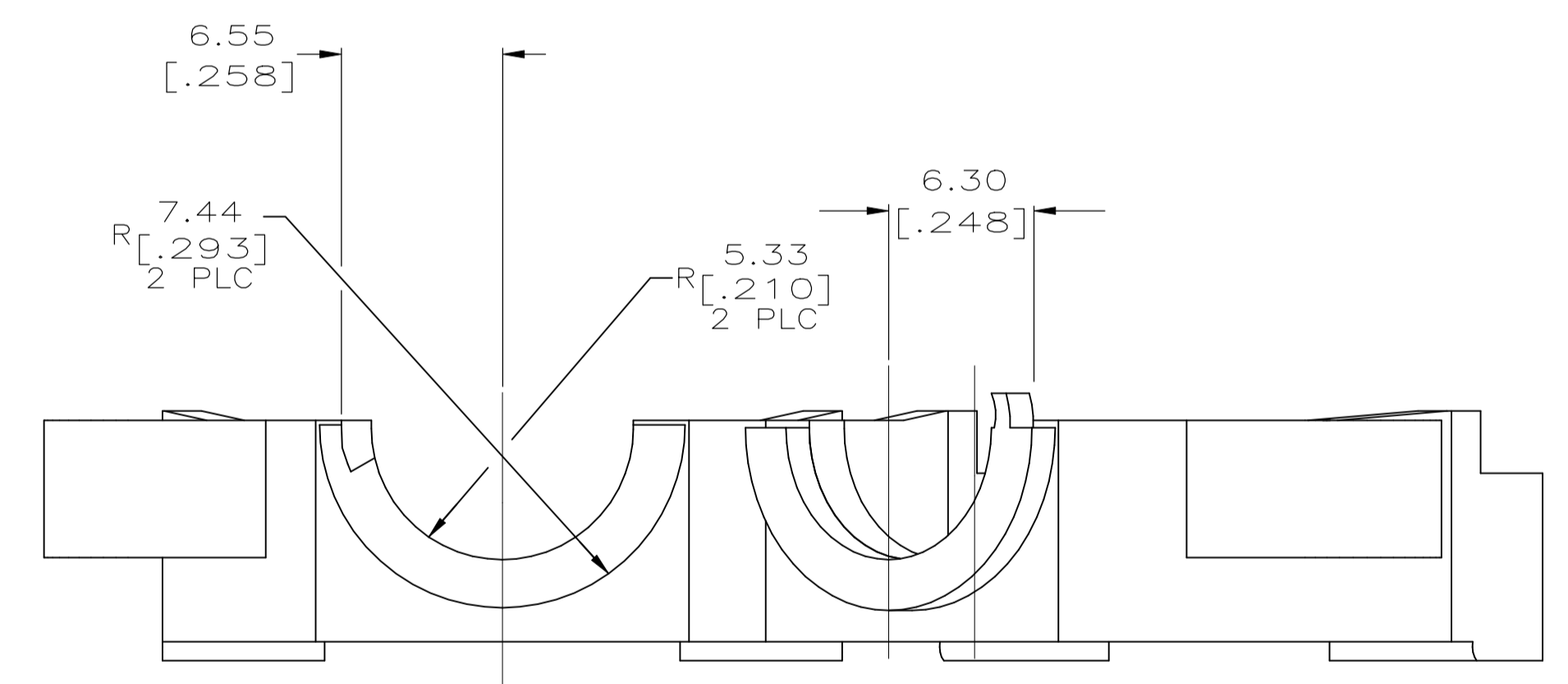
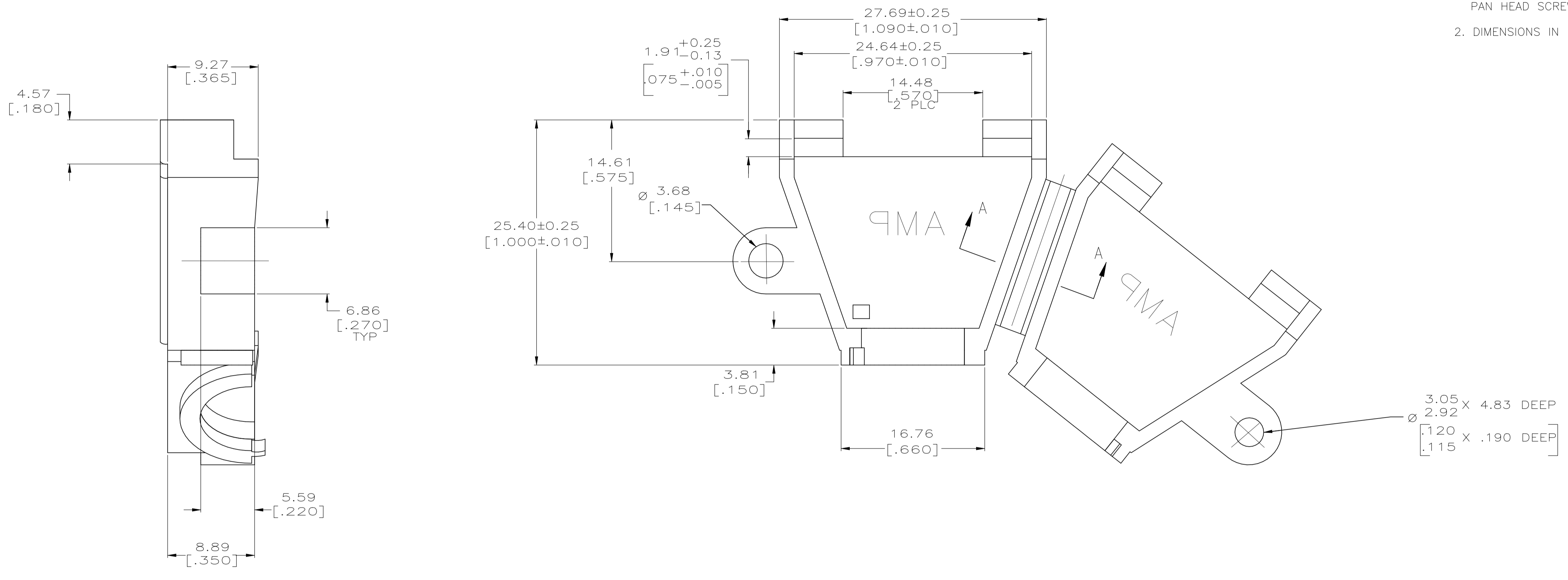
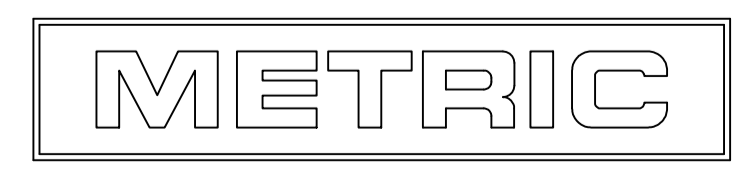
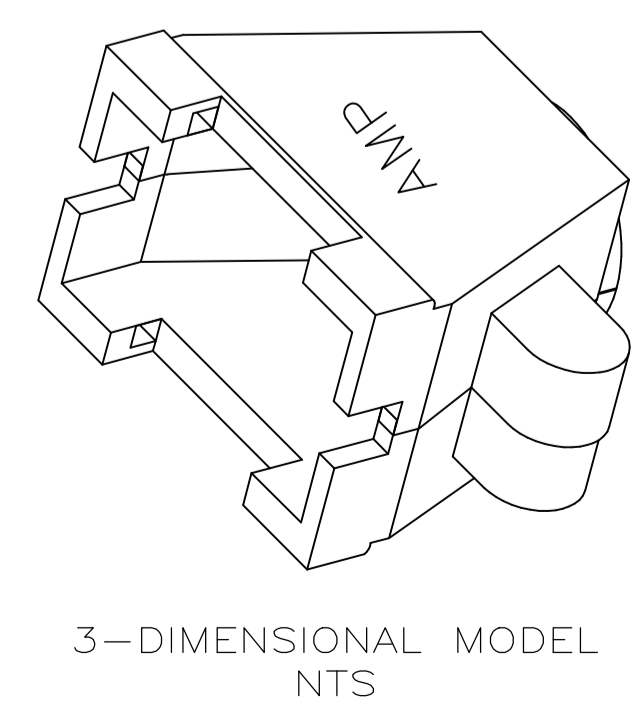


REVISIONS				
P	LTR	DESCRIPTION	DATE	APP'D
J		REV & REDRAWN PER EC 0730-0072-94	8-26-93	RS
J1		REVISED PER ECO-18-019631	17DEC2018	RS MZ

- REQUIRES A #6 PAN HEAD TYPE "B" SELF TAPPING PAN HEAD SCREW, 9.53 [.375] LONG.
- DIMENSIONS IN BRACKETS ARE IN INCHES.



SECTION A-A
SCALE 10:1



BLACK	1-350523-9
BRICK RED	350523-1
COLOR	PART NO

THIS DRAWING IS A CONTROLLED DOCUMENT.		DWN K. SALMON	8-26-93
DIMENSIONS: mm [INCHES]		DWG R. SWING	8-26-93
TOLERANCES UNLESS OTHERWISE SPECIFIED:		APVD W. LONG	NAME
0 PLC	± -	PRODUCT SPEC	
1 PLC	± -	APPLICATION SPEC	
2 PLC	± 0.13[.005]		
3 PLC	± -		
4 PLC	± -		
ANGLES	± -		
MATERIAL NYLON	FINISH COLOR, SEE TABLE	WEIGHT	
CUSTOMER DRAWING		SCALE	4:1
SIZE A1	CAGE CODE 00779	DRAWING NO C=350523	RESTRICTED TO REV J1



STRAIN RELIEF, HINGED,
15 POSITION

X-ON Electronics

Largest Supplier of Electrical and Electronic Components

Click to view similar products for [Headers & Wire Housings](#) category:

Click to view products by [TE Connectivity](#) manufacturer:

Other Similar products are found below :

[892-18-020-10-001101](#) [58102-G61-06LF](#) [582553-1](#) [0009485154](#) [009176003701906](#) [0050291907](#) [LY20-4P-DT1-P1E-BR](#) [02.125.8002.8](#)
[609-3404](#) [61062-3](#) [61082-181009](#) [622-3653LF](#) [63453-116](#) [636-1030](#) [636-1427](#) [636-3427](#) [636-4007](#) [641938-9](#) [641991-4](#) [644827-2](#) [65817-](#)
[010LF](#) [65817-015LF](#) [65863-015LF](#) [66207-023LF](#) [67095-007LF](#) [67601157](#) [68645-018](#) [68648-049](#) [70.362.1628.0](#) [70-4210](#) [70-4226B](#) [70-](#)
[4853B](#) [707-5020](#) [707-5028](#) [71.350.2428.0](#) [71918-208LF](#) [71961-016LF](#) [733-134](#) [733-162](#) [754199-000](#) [760-3052](#) [787-8014-00](#) [79531-3000](#)
[FCN-360C032-B](#) [FCN-367T-T012/H](#) [FCN-723D010/2](#) [80.063.4001.1](#) [800-90-001-10-001000](#) [800-90-010-10-002000](#) [801-43-002-10-013000](#)