

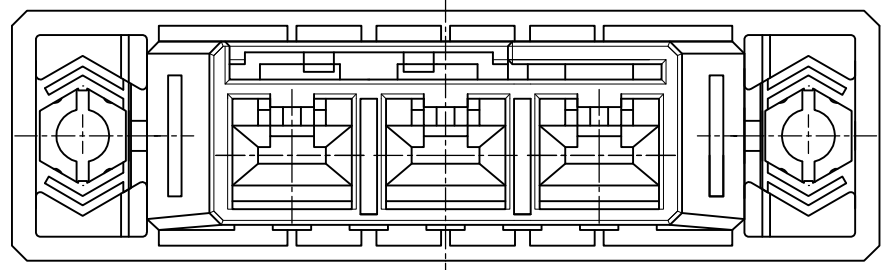
LOC		DIST		REVISIONS			DATE	DWN	APVD
J				P	LTR	DESCRIPTION	DATE	DWN	APVD
				E2		REVISED PER ECO-11-005030	23MAR11	RK	HMR

注記

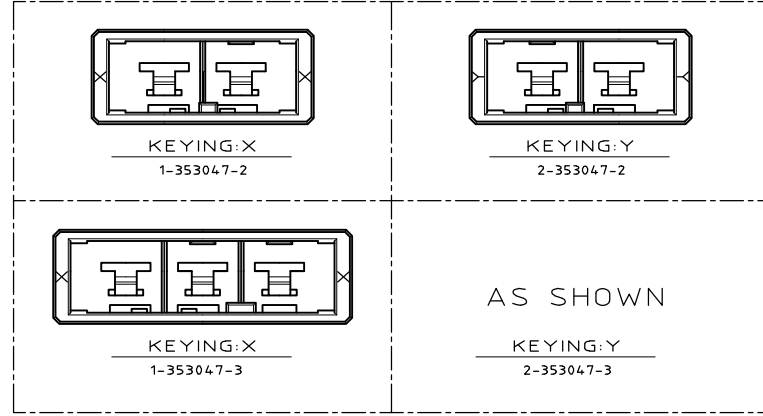
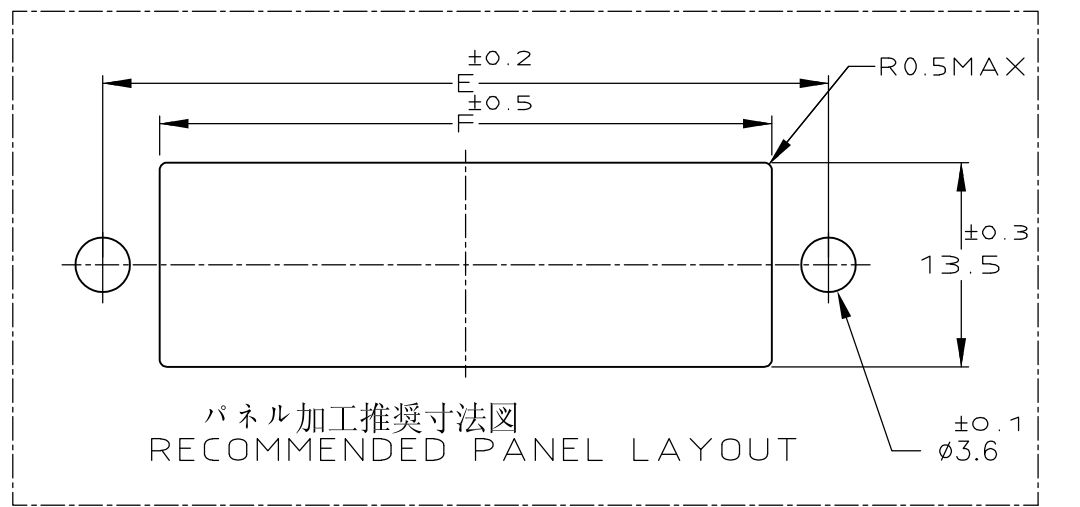
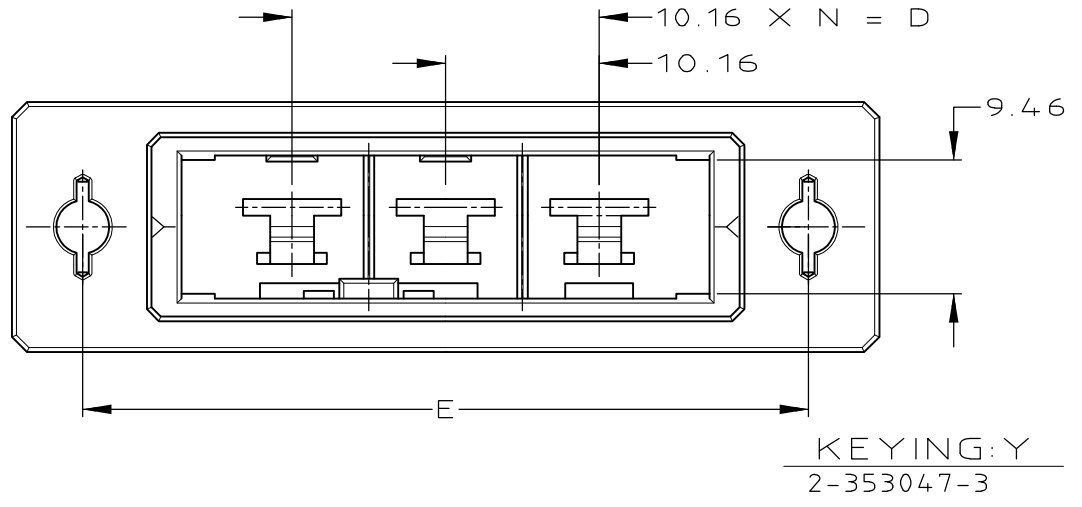
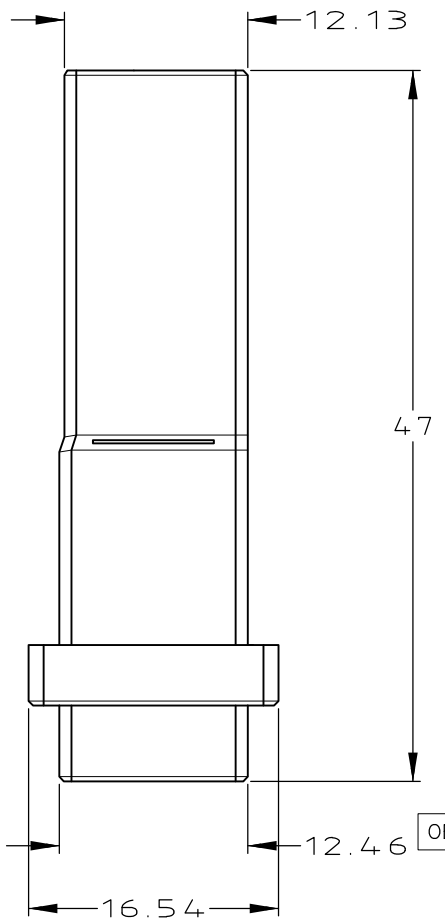
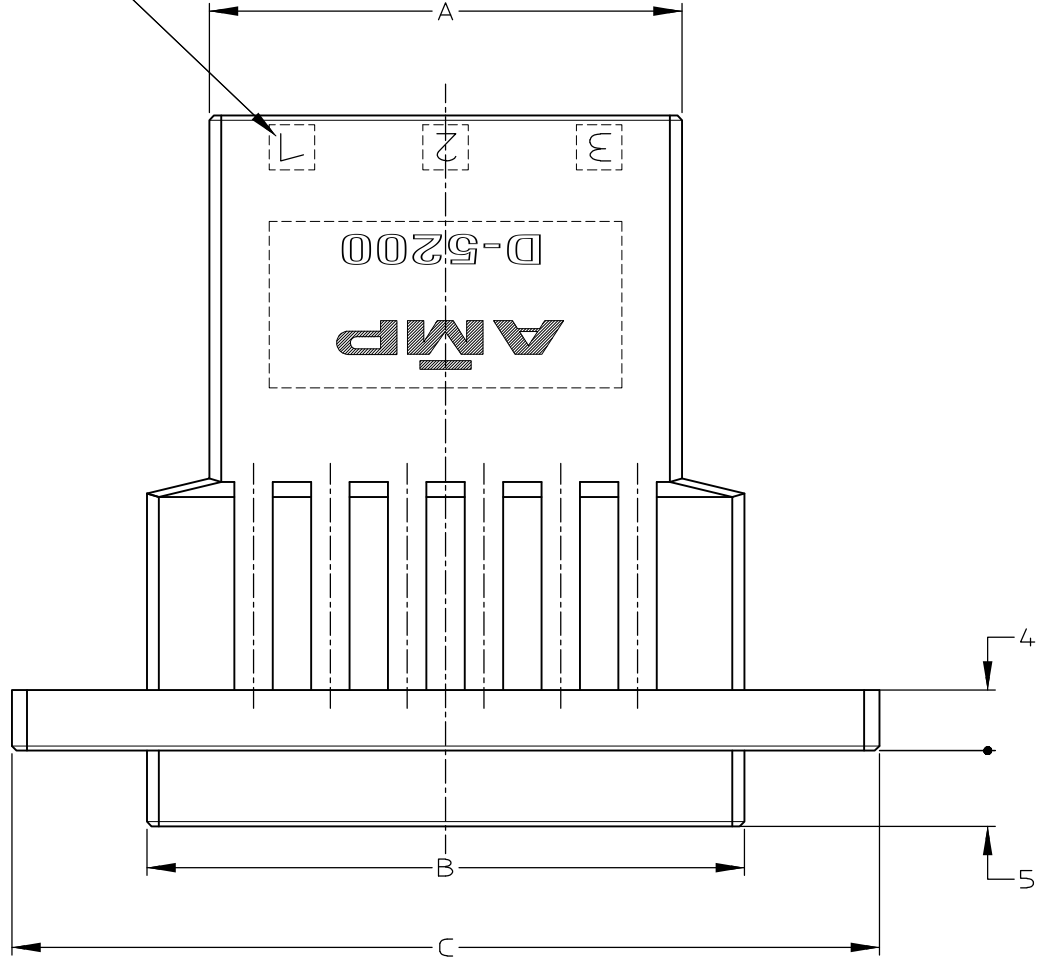
- ▲ 材料: ハウジング: ガラス入り熱可塑性  
ポリエステル樹脂(94V-0)、色: 黒
- ▲ ハウジング全面にテフロン塗装のこと
- ③ パネル取付推奨ネジ M3

NOTES

- ▲ MATERIAL: HOUSING: GLASS FILED THERMO PLASTIC  
POLYESTER(94-V-0), COLOR: BLACK
- ▲ TO COAT ALL SURFACE OF HOUSING WITH TEFLON
- ③ PANEL ATTACHMENT RECOMMENDATION M3 SCREW



CIRCUIT NO.  
回路番号



FINISH	A	B	C	D	E	F	N	POS	P/N
	31.27	39.52	57	20.32	48	40.5	2	3	1-353047-3
									2-353047-3
									2-353047-2
	21.11	29.36	47	10.16	38	30.4	1	2	1-353047-2

WIRE RANGE 抱合電線断面積 T1	INSULATION DIA 被覆外径 T1
-----------------------------	------------------------------

DIMENSIONS: 単位 耗 mm		TOLERANCES UNLESS OTHERWISE SPECIFIED		DWN K.IKEDA 16/MAY/'96 CHK Y.Ishikawa 16/MAY/'96 APVD S.Manabe 17/MAY/'96		TE Connectivity	
MATERIAL 材料		FINISH 仕上		PRODUCT SPEC 製品規格 108-5453		NAME 名称 1列 タブ ハウジング パネルマウント タイプ	
				APPLICATION SPEC 取付適用規格 114-5206		SINGLE ROW TAB HSG (PANEL MOUNT) <DYNAMIC D-5200 S>	
				WEIGHT T1		SIZE A3	CAGE CODE 00779
				CUSTOMER DRAWING		DRAWING NO 番号 C-353047	
						SCALE 尺度 2-1	SHEET 1 OF 1 REV E2

## X-ON Electronics

Largest Supplier of Electrical and Electronic Components

*Click to view similar products for [Headers & Wire Housings](#) category:*

*Click to view products by [TE Connectivity](#) manufacturer:*

Other Similar products are found below :

[892-18-020-10-001101](#) [58102-G61-06LF](#) [582553-1](#) [0009485154](#) [009176003701906](#) [0050291907](#) [LY20-4P-DT1-P1E-BR](#) [02.125.8002.8](#)  
[609-3404](#) [61062-3](#) [61082-181009](#) [622-3653LF](#) [63453-116](#) [636-1030](#) [636-1427](#) [636-3427](#) [636-4007](#) [641938-9](#) [641991-4](#) [644827-2](#) [65817-010LF](#) [65817-015LF](#) [65863-015LF](#) [66207-023LF](#) [67095-007LF](#) [67601157](#) [68645-018](#) [68648-049](#) [70.362.1628.0](#) [70-4210](#) [70-4226B](#) [70-4853B](#) [707-5020](#) [707-5028](#) [71.350.2428.0](#) [71918-208LF](#) [71961-016LF](#) [733-134](#) [733-162](#) [754199-000](#) [760-3052](#) [787-8014-00](#) [79531-3000](#)  
[FCN-360C032-B](#) [FCN-367T-T012/H](#) [FCN-723D010/2](#) [80.063.4001.1](#) [800-90-001-10-001000](#) [800-90-010-10-002000](#) [801-43-002-10-013000](#)