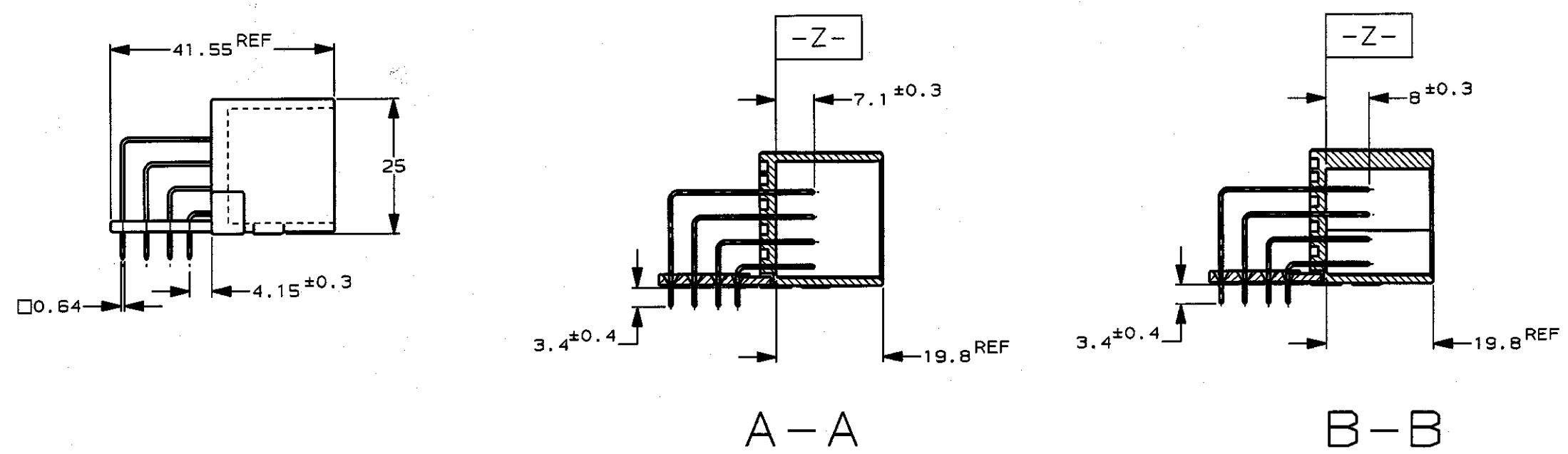
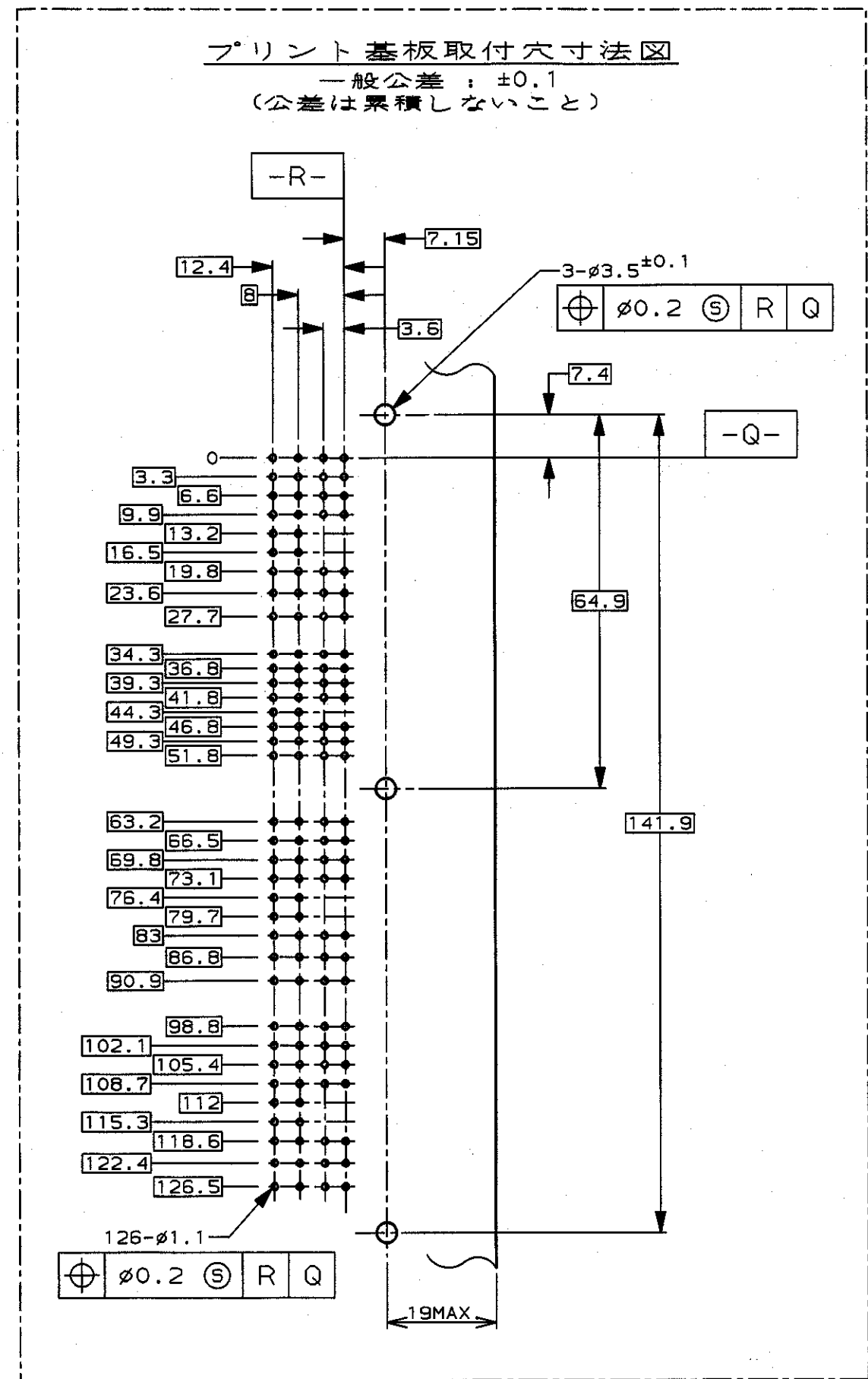
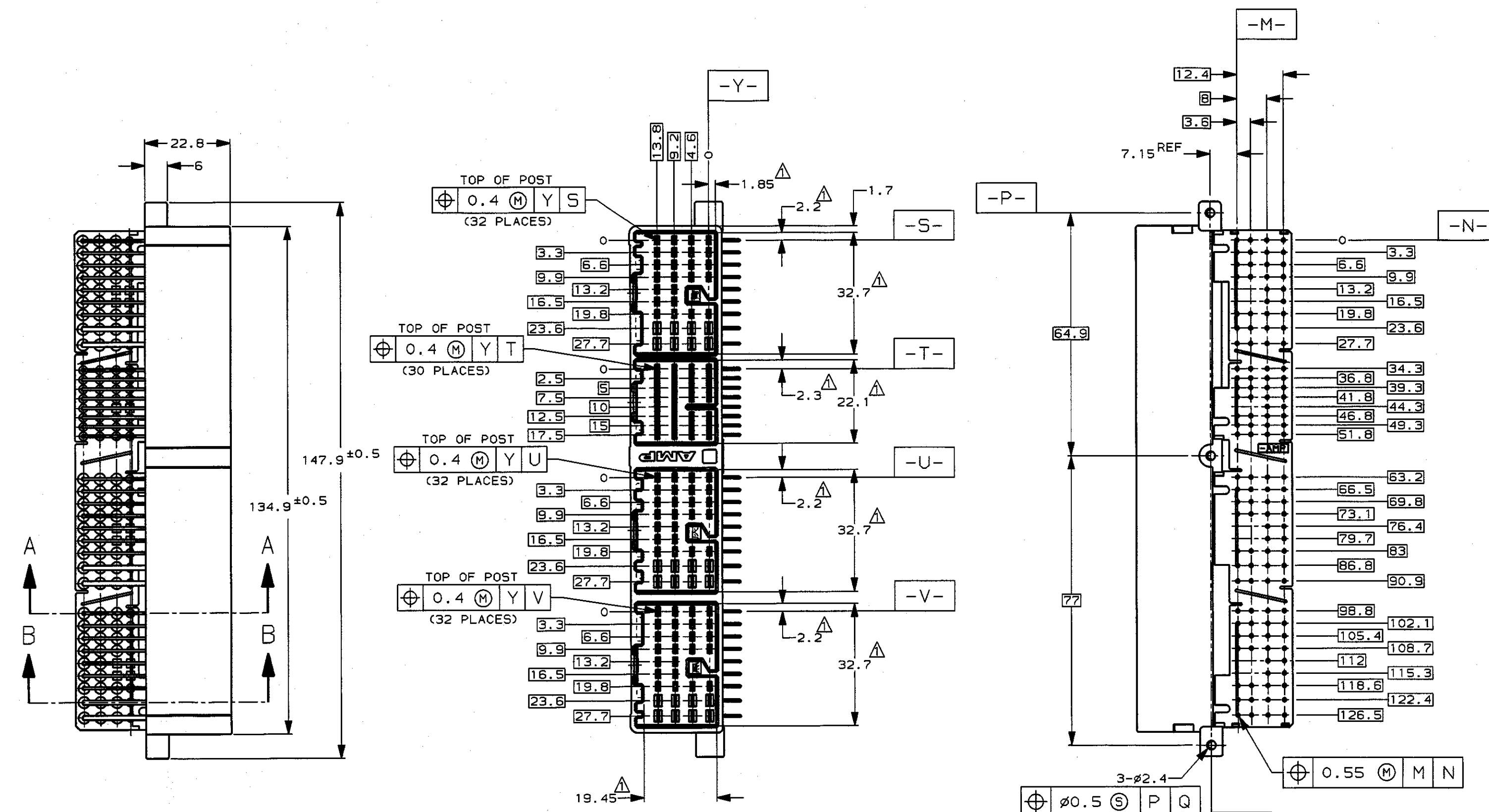


THIS DRAWING IS UNPUBLISHED. RELEASED FOR PUBLICATION .19
 © COPYRIGHT 19 BY AMP INCORPORATED. ALL RIGHTS RESERVED.

REVISIONS						
P	LTR	DESCRIPTION	ECN	DATE	DWN	APVD
0		作成 (RELEASED)	FJ00-1109-97	30JUL97	K.F	K.S
A		変更 (REVISED)	FJ00-0858-99	18MAY99	K.F	K.O



注記
 △ -Z- 面より8.5mmの位置で測定
 2 推奨取付ねじ: JIS B1115, B1122 タッピングねじ, なべ2種
 呼び径3, 長さ6mm以下 (締付けトルク: 0.4N.m (4Kg-cm) 以下)

NOTE
 △ MEASURED AT THE SECTION 8.5mm FROM -Z-
 2 RECOMMENDED SCREW: PAN-HEADED, TYPE 2 TAPPING SCREW
 OF 3D1A X 6LEN(MAX) (JIS B1115, B1122)
 (FASTENING TORQUE FOR SCREW: 0.4N.m (4Kg-cm) MAX)

THIS DRAWING IS A CONTROLLED DOCUMENT FOR AMP INCORPORATED. IT IS SUBJECT TO CHANGE AND THE CONTROLLING ENGINEERING ORGANIZATION SHOULD BE CONTACTED FOR THE LATEST REVISION.		DWN K. FUCHIBE 30JUL97 CHK K. ODA 30JUL97 APVD K. SHIMIZU 30JUL97	NAME AMP 株式会社アールピーエー Kawasaki, Japan
DIMENSIONS 単位: ㎜	TOLERANCES UNLESS OTHERWISE SPECIFIED 一般公差 10㎜: ±0.2 30: ±0.25 100: ±0.3 ANGLE: ±3°	PRODUCT SPEC 108-5580(-1) INSTRUCTION SHEET 411-5828(-1)	名称 126Pos. CAP HOUSING ASS'Y .040II/.070II HD HYBRID I/O CONN. 126極 キャップ ハウジング アッセンブリ .040II/.070II HD ハイブリット I/O コネクタ .040X102極, .070x24極
MATERIAL HOUSING 仕上 ハウジング: PBT CONTACT コンタクト: BRASS	FINISH HOUSING GRAY ハウジング: 灰色 CONTACT PRE-TIN コンタクト: 鍍金	WEIGHT 54.3g	SIZE A2 CAGE CODE 00779 DRAWING NO C-353222
CUSTOMER DRAWING		SCALE 1-1	SHEET 1 OF 1 REV A

/auto2/new/u. d89-0071/u. customer/s. c.-353222

X-ON Electronics

Largest Supplier of Electrical and Electronic Components

Click to view similar products for [Automotive Connectors](#) category:

Click to view products by [TE Connectivity](#) manufacturer:

Other Similar products are found below :

[003-018-000](#) [60403001](#) [60993906-B](#) [M902-2131](#) [M902-2161](#) [M902-2344](#) [72.330.1035.1](#) [73.353.4028.0](#) [F119300-B](#) [F166900](#) [F258300-B](#)
[F358300-B](#) [F407400](#) [F444110](#) [F487000](#) [F509500B-B](#) [827153-1](#) [8N1515-32-24P](#) [9-1326729-8](#) [925474-1](#) [928905-1](#) [964562-4](#) [968782-1](#)
[GT17SA-8DS-HU](#) [98891-1012](#) [98947-1016](#) [12004147](#) [12004475-L](#) [12010290](#) [12010309-B](#) [12015454](#) [12020219-B](#) [12041318-B](#) [12052225-](#)
[L](#) [12052466](#) [12064869](#) [12004327-B](#) [12015308](#) [12015384](#) [12015909](#) [1-21030-1](#) [12041254](#) [12041318](#) [12047946-B](#) [12047957](#) [12047957-L](#)
[12059473](#) [12066261](#) [12110546](#) [12110546-B](#)