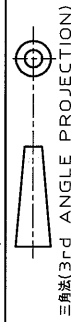


NUMBER 353715



METRIC

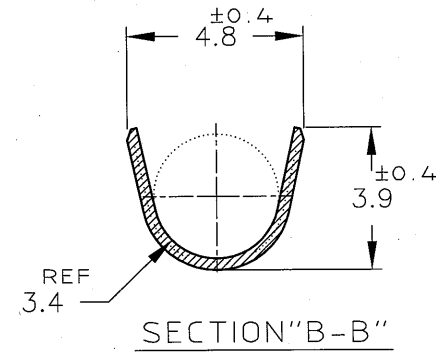
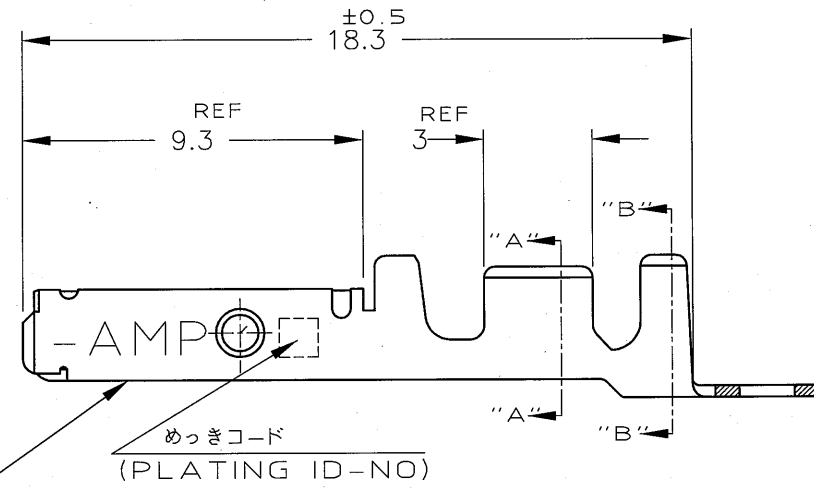
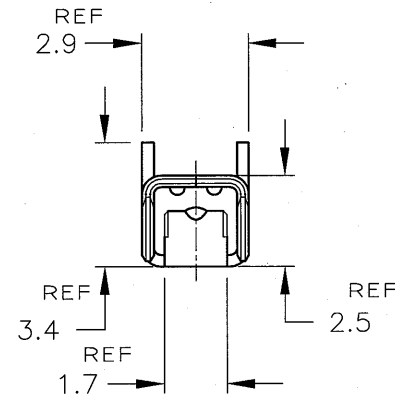
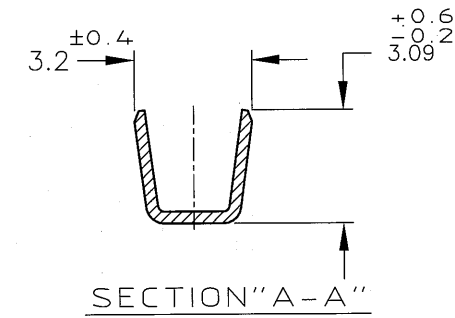
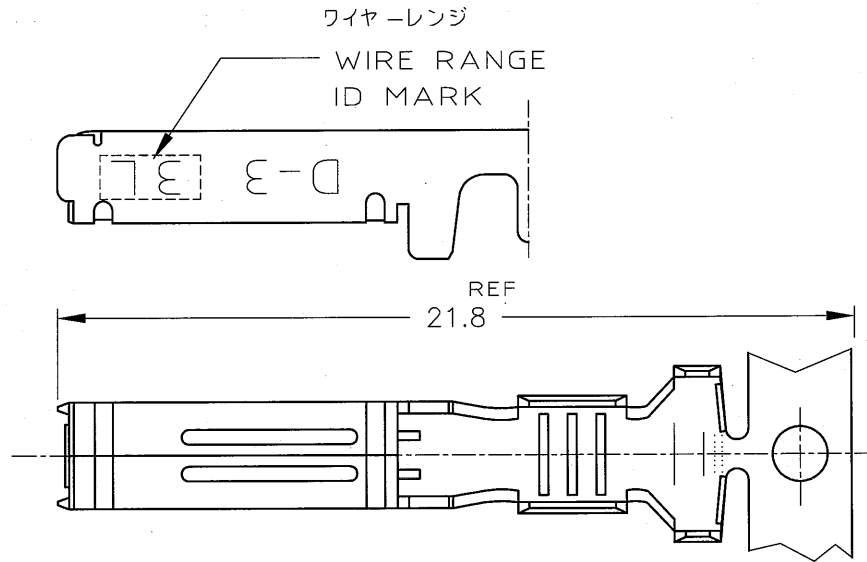
PRINT DIST 単位: ㎜ DIMENSIONS IN MM. DO NOT SCALE PRINT

注記

- ▲ 標準接圧型コンタクト: 一般向け及び多極用
- ▲ 高接圧型コンタクト: 高電流用及び強振動用
- ▲ 金めっきは接触部のみとする

NOTES

- ▲ CONTACT TYPE; LOW PRESSURE TYPE (FOR GENERAL)
- ▲ CONTACT TYPE; HIGH PRESSURE TYPE (FOR HIGH CURRENT OR ANTI-VIBRATION)
- ▲ GOLD-PL. CONTACT AREA ONLY



備考 (REMARK)	接圧表示 (CONT. TYPE)	ID-MARK	めっきコード (PL. ID NO)	仕上 (FINISH)	単位 (L/P)		型番 (P/N)	
			5	光沢錫めっき (BRIGHT TIN-PL.)	1-	▲ -5	1-	▲ -5
			3	0.76μm 最小金めっき (0.76μm MIN. Au-PL.)	1-	▲ -3	1-	▲ -3
			2	0.38μm 最小金めっき (0.38μm MIN. Au-PL.)	1-	▲ -2	1-	▲ -2
			3	0.76μm 最小金めっき (0.76μm MIN. Au-PL.)		▲ -3		▲ -3
			2	0.38μm 最小金めっき (0.38μm MIN. Au-PL.)			353717-2	353715-2

© COPYRIGHT - BY TYCO ELECTRONICS CORPORATION. ALL RIGHTS RESERVED.

Tyco Electronics Corporation Kawasaki, Japan

適合電線断面積 (WIRE RANGE)	AWG 16-14	絶縁外径 (INSULATION DIA.)	3.1-3.4 mmφ	名称 (NAME)	"3L" SIZE (DYNAMIC SERIES REC. CONTACT)		
材料 (MATERIAL)	(COPPER ALLOY) 銅合金	仕上 (FINISH)	(SEE TABLE) 表参照	一般公差 (GENERAL TOLERANCE)	SIZE	LOC	番号 (No.)
B	REVISED	Y.O.T.K.	07OCT 2009	10mmF : ±0.2	A3	J	353715
A	REVISED (FJ00-0690-97)	KIN.M.	8/MAY '97	10mmE 3mmF : ±0.25	尺度 (SCALE)		REV.
O	RELEASED (FJ00-5891-97)	KI.Y.I.	12/FEB '97	30mmE 100mmF : ±0.3	5-1		B
LTR	変更 (REVISION RECORD)	DR	CHK	角度 : ±3'	SHEET		1 OF 1

X-ON Electronics

Largest Supplier of Electrical and Electronic Components

Click to view similar products for [Headers & Wire Housings](#) category:

Click to view products by [TE Connectivity](#) manufacturer:

Other Similar products are found below :

[892-18-020-10-001101](#) [58102-G61-06LF](#) [582553-1](#) [0009485154](#) [009176003701906](#) [0050291907](#) [LY20-4P-DT1-P1E-BR](#) [02.125.8002.8](#)
[609-3404](#) [61062-3](#) [61082-181009](#) [622-3653LF](#) [63453-116](#) [636-1030](#) [636-1427](#) [636-3427](#) [636-4007](#) [641938-9](#) [641991-4](#) [644827-2](#) [65817-](#)
[010LF](#) [65817-015LF](#) [65863-015LF](#) [66207-023LF](#) [67095-007LF](#) [67601157](#) [68645-018](#) [68648-049](#) [70.362.1628.0](#) [70-4210](#) [70-4226B](#) [70-](#)
[4853B](#) [707-5020](#) [707-5028](#) [71.350.2428.0](#) [71918-208LF](#) [71961-016LF](#) [733-134](#) [733-162](#) [754199-000](#) [760-3052](#) [787-8014-00](#) [79531-3000](#)
[FCN-360C032-B](#) [FCN-367T-T012/H](#) [FCN-723D010/2](#) [80.063.4001.1](#) [800-90-001-10-001000](#) [800-90-010-10-002000](#) [801-43-002-10-013000](#)