

NUMBER 353715

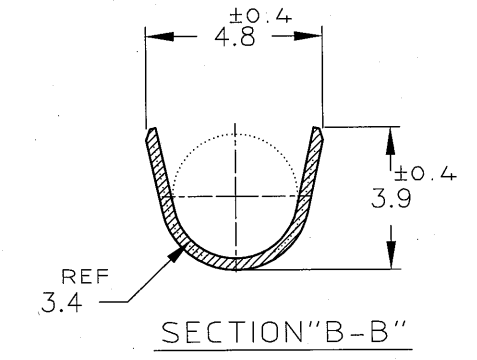
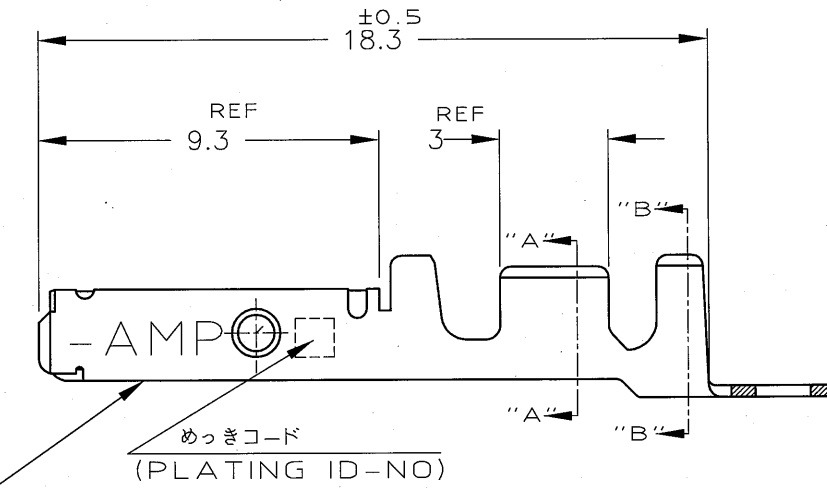
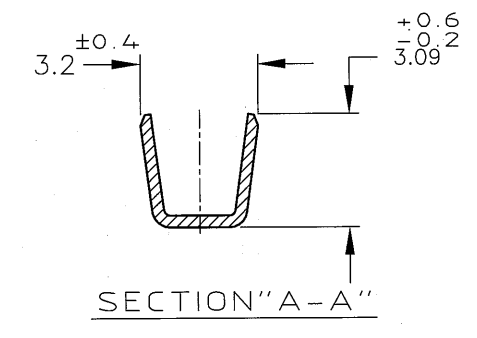
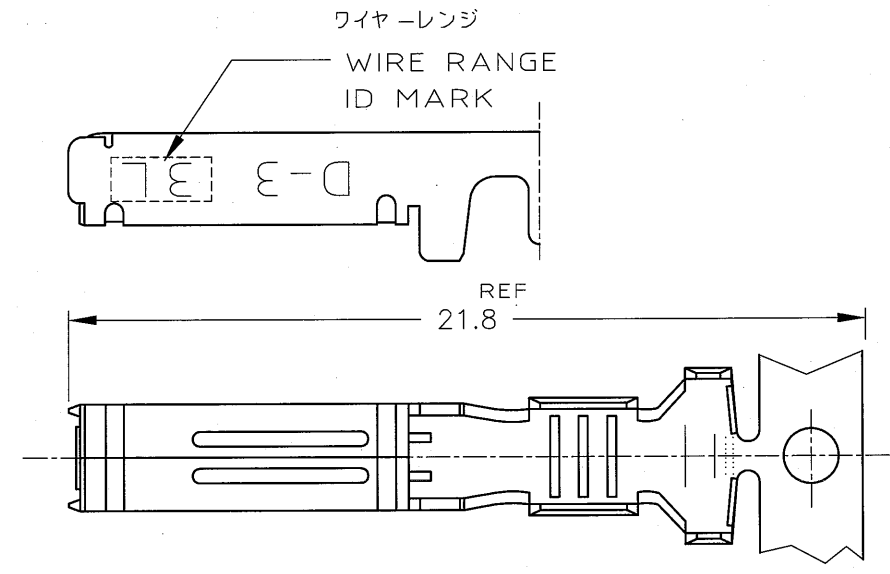
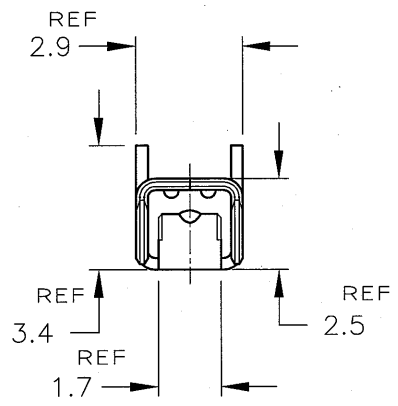


METRIC

単位: 寸 寸法は mm. DO NOT SCALE PRINT

PRINT DIST

AMP-J REV.10/83



注記

- ⊠ 標準接圧型コンタクト : 一般向け及び多極用
- ⊡ 高接圧型コンタクト : 高電流用及び強振動用
- ⊢ 金めっきは接触部のみとする

NOTES

- ⊠ CONTACT TYPE; LOW PRESSURE TYPE (FOR GENERAL)
- ⊡ CONTACT TYPE; HIGH PRESSURE TYPE (FOR HIGH CURRENT OR ANTI-VIBRATION)
- ⊢ GOLD-PL. CONTACT AREA ONLY

⊡	H	5	光沢錫めっき (BRIGHT TIN-PL.)	1-	↑	-5	1-	↑	-5
		3	0.76 μm 最小金めっき (0.76 μm MIN. Au-PL.)	1-		-3	1-		-3
		2	0.38 μm 最小金めっき (0.38 μm MIN. Au-PL.)	1-		-2	1-		-2
⊠	/	3	0.76 μm 最小金めっき (0.76 μm MIN. Au-PL.)			-3			-3
		2	0.38 μm 最小金めっき (0.38 μm MIN. Au-PL.)				353717-2		353715-2
備考 (REMARK)	接圧表示 (ID-MARK)	めっきコード (PL. ID NO)	仕上 (FINISH)	⊠		単体 (L/P)			型番 (P/N)

© COPYRIGHT - BY TYCO ELECTRONICS CORPORATION. ALL RIGHTS RESERVED.				Tyco Electronics Corporation Kawasaki, Japan			
適合電線断面積 (WIRE RANGE) AWG 16-14		被覆外径 (INSULATION DIA.) 3.1-3.4 mmφ		名称 (NAME) "3L" SIZE (DYNAMIC SERIES REC. CONTACT) ダイナミックシリーズリセパタクコンタクト			
B REVISION	Y.O.T.K.	07OCT 2009	材料 (MATERIAL) (COPPER ALLOY) 銅合金	仕上 (FINISH) (SEE TABLE) 表参照		一般公差 (GENERAL TOLERANCE)	
A REVISION (FJ00-0690-97)	KIN.M.	8/MAY '97	DR. 7/FEB/'97	DE. 7/FEB/'97		SIZE A3	LOC J
O RELEASED (FJ00-5891-97)	KI.Y.I.	12/FEB/'97	CHK. K.IKEDA	APP. K.IKEDA		番号 (No.) 353715	
LTR 変更 (REVISION RECORD)	DR	CHK	DATE	CHK. Y.ISHIKAWA	APP. Y.ISHIKAWA	尺度 (SCALE) 5-1	REV. B
						SHEET 1 OF 1	

(CUSTOMER DRAWING) 参考図面

## X-ON Electronics

Largest Supplier of Electrical and Electronic Components

*Click to view similar products for [Headers & Wire Housings](#) category:*

*Click to view products by [TE Connectivity](#) manufacturer:*

Other Similar products are found below :

[892-18-020-10-001101](#) [58102-G61-06LF](#) [582553-1](#) [0009485154](#) [009176003701906](#) [0050291907](#) [LY20-4P-DT1-P1E-BR](#) [02.125.8002.8](#)  
[609-3404](#) [61062-3](#) [61082-181009](#) [622-3653LF](#) [63453-116](#) [636-1030](#) [636-1427](#) [636-3427](#) [636-4007](#) [641938-9](#) [641991-4](#) [644827-2](#) [65817-](#)  
[010LF](#) [65817-015LF](#) [65863-015LF](#) [66207-023LF](#) [67095-007LF](#) [67601157](#) [68645-018](#) [68648-049](#) [70.362.1628.0](#) [70-4210](#) [70-4226B](#) [70-](#)  
[4853B](#) [707-5020](#) [707-5028](#) [71.350.2428.0](#) [71918-208LF](#) [71961-016LF](#) [733-134](#) [733-162](#) [754199-000](#) [760-3052](#) [787-8014-00](#) [79531-3000](#)  
[FCN-360C032-B](#) [FCN-367T-T012/H](#) [FCN-723D010/2](#) [80.063.4001.1](#) [800-90-001-10-001000](#) [800-90-010-10-002000](#) [801-43-002-10-013000](#)