

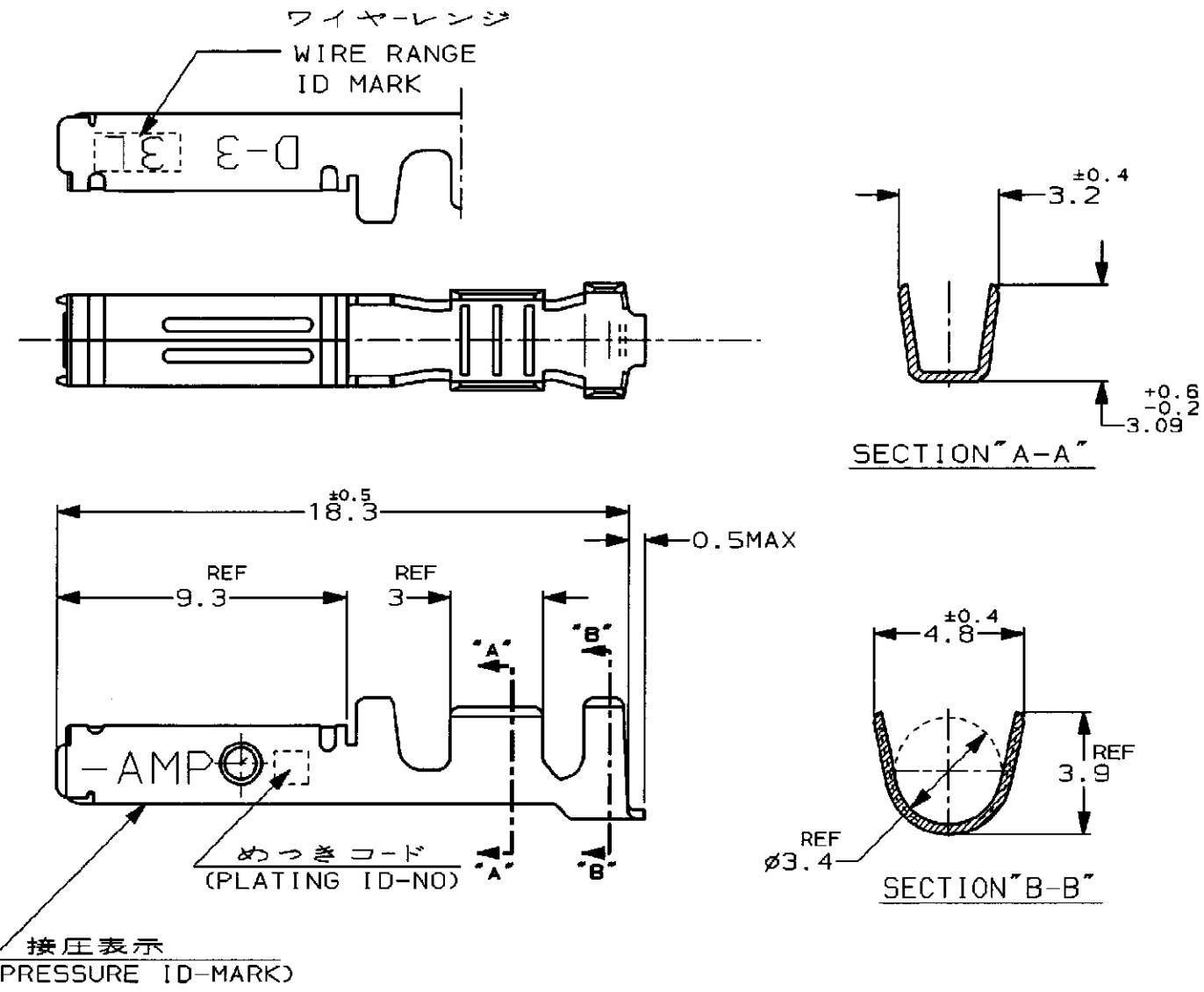
NUMBER 353717



METRIC

U.655-111>U.DWG>S.089-25173  
単位: 概 DIMENSIONS IN MM. DO NOT SCALE PRINT

PRINT DIST



注記

- △ 標準接圧型コンタクト：一般向け及び多極用
- △ 高接圧型コンタクト：高電流用及び強振動用
- △ 金めっきは接触部のみとする

NOTES

- △ CONTACT TYPE; NORMAL PRESSURE TYPE (FOR GENERAL)
- △ CONTACT TYPE; HIGH PRESSURE TYPE (FOR HIGH CURRENT OR ANTI-VIBRATION)
- △ GOLD-PL. CONTACT AREA ONLY

△	H	5	光沢錫めっき (BRIGHT TIN-PL.)	1-	-5
		3	0.76μm最小金めっき (0.76μmMIN. Au-PL.)	1-	-3
		2	0.38μm最小金めっき (0.38μmMIN. Au-PL.)	1-	-2
△	/	3	0.76μm最小金めっき (0.76μmMIN. Au-PL.)		-3
		2	0.38μm最小金めっき (0.38μmMIN. Au-PL.)		353717-2
備考 (REMARK) 接圧表示 (ID-MARK)		めっきコード (PL. ID NO)	仕上 (FINISH)	△ 型番 (P/N)	

B1	REVISED PER ECO-11-005294	RK	HMR	05APR11
LTR	変更 (REVISION RECORD)	DR	CHK	DATE

適合電線断面積 (WIRE RANGE) <b>AWG 16-14</b>		被覆外径 (INSULATION DIA.) <b>3.1-3.8 mmφ</b>		名称 (NAME) (DYNAMIC SERIES REC. CONTACT) "3L" SIZE LOOSE PIECE ダイナミックシリーズリセアタクルコンタクト	
材料 (MATERIAL) (COPPER ALLOY) 銅合金		仕上 (FINISH) (SEE TABLE) 表参照		一般公差 (GENERAL TOLERANCE) 10以下: ±0.2 10を超え30以下: ±0.25 30を超え100以下: ±0.3 角 度: ±3°	
DR. 7/FEB/'97 <b>K. IKEDA</b>		DE. 7/FEB/'97 <b>K. IKEDA</b>		SIZE <b>B</b>	LOC <b>J</b>
CHK. 12/FEB/'97 <b>Y. ISHIKAWA</b>		APP. 12/FEB/'97 <b>Y. ISHIKAWA</b>		番号 (No.) <b>353717</b>	尺度 (SCALE) <b>5-1</b>
				REV. <b>B1</b>	SHEET <b>1 OF 1</b>

## X-ON Electronics

Largest Supplier of Electrical and Electronic Components

*Click to view similar products for [Headers & Wire Housings](#) category:*

*Click to view products by [TE Connectivity](#) manufacturer:*

Other Similar products are found below :

[892-18-020-10-001101](#) [58102-G61-06LF](#) [582553-1](#) [0009485154](#) [009176003701906](#) [0050291907](#) [LY20-4P-DT1-P1E-BR](#) [02.125.8002.8](#)  
[609-3404](#) [61062-3](#) [61082-181009](#) [622-3653LF](#) [63453-116](#) [636-1030](#) [636-1427](#) [636-3427](#) [636-4007](#) [641938-9](#) [641991-4](#) [644827-2](#) [65817-](#)  
[010LF](#) [65817-015LF](#) [65863-015LF](#) [66207-023LF](#) [67095-007LF](#) [67601157](#) [68645-018](#) [68648-049](#) [70.362.1628.0](#) [70-4210](#) [70-4226B](#) [70-](#)  
[4853B](#) [707-5020](#) [707-5028](#) [71.350.2428.0](#) [71918-208LF](#) [71961-016LF](#) [733-134](#) [733-162](#) [754199-000](#) [760-3052](#) [787-8014-00](#) [79531-3000](#)  
[FCN-360C032-B](#) [FCN-367T-T012/H](#) [FCN-723D010/2](#) [80.063.4001.1](#) [800-90-001-10-001000](#) [800-90-010-10-002000](#) [801-43-002-10-013000](#)