

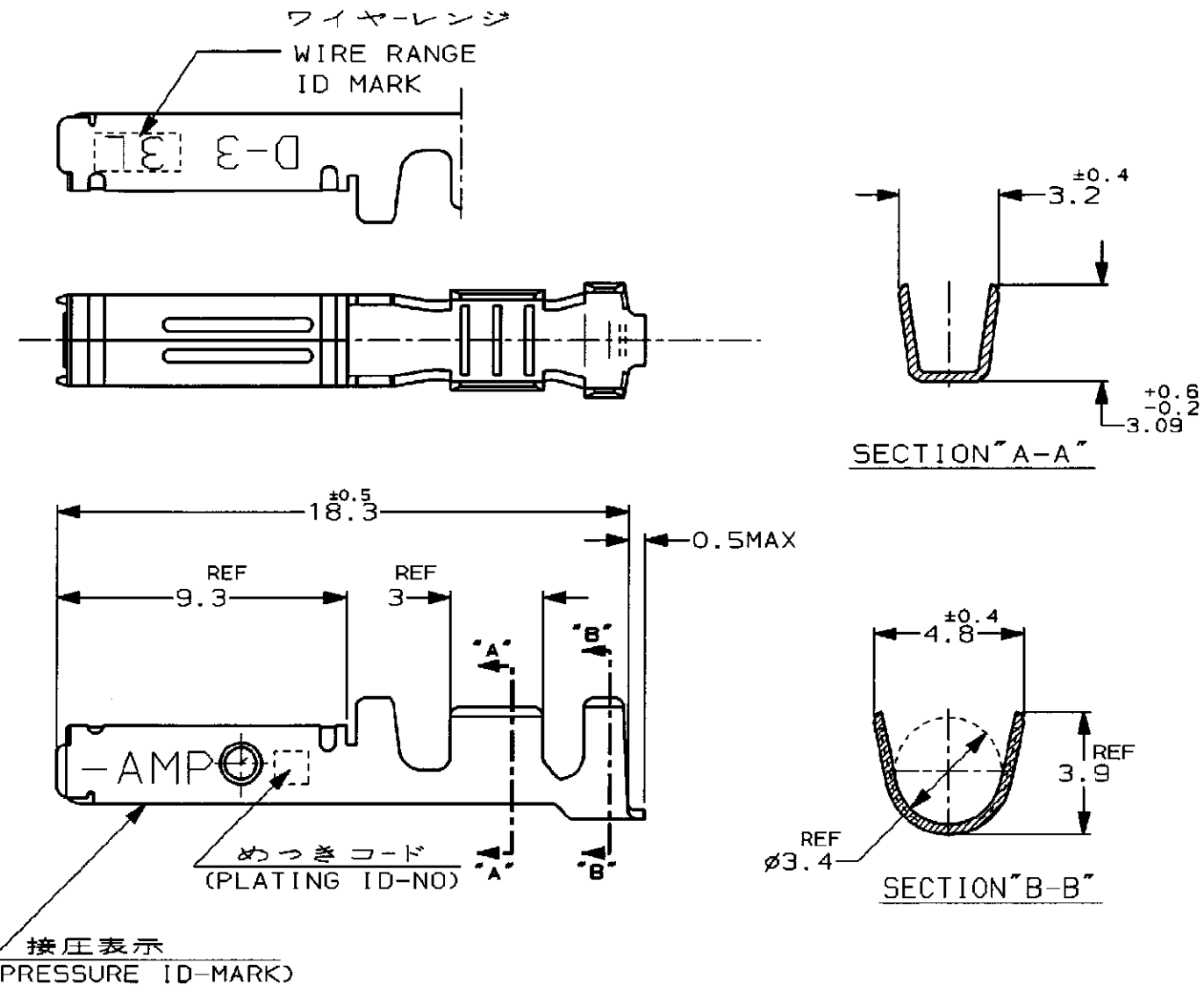
NUMBER 353717



METRIC

U.655-111>U.DWG>S.089-25173  
単位: ㎜ DIMENSIONS IN MM. DO NOT SCALE PRINT

PRINT DIST



注記

- ⚠ 標準接圧型コンタクト：一般向け及び多極用
- ⚠ 高接圧型コンタクト：高電流用及び強振動用
- ⚠ 金めっきは接触部のみとする

NOTES

- ⚠ CONTACT TYPE; NORMAL PRESSURE TYPE (FOR GENERAL)
- ⚠ CONTACT TYPE; HIGH PRESSURE TYPE (FOR HIGH CURRENT OR ANTI-VIBRATION)
- ⚠ GOLD-PL. CONTACT AREA ONLY

|                            |   |                    |                                  |            |          |
|----------------------------|---|--------------------|----------------------------------|------------|----------|
| ⚠                          | H | 5                  | 光沢錫めっき (BRIGHT TIN-PL.)          | 1-         | -5       |
|                            |   | 3                  | 0.76μm最小金めっき (0.76μmMIN. Au-PL.) | 1-         | -3       |
|                            |   | 2                  | 0.38μm最小金めっき (0.38μmMIN. Au-PL.) | 1-         | -2       |
| ⚠                          | / | 3                  | 0.76μm最小金めっき (0.76μmMIN. Au-PL.) |            | -3       |
|                            |   | 2                  | 0.38μm最小金めっき (0.38μmMIN. Au-PL.) |            | 353717-2 |
| 備考 (REMARK) 接圧表示 (ID-MARK) |   | めっきコード (PL. ID NO) | 仕上 (FINISH)                      | ⚠ 型番 (P/N) |          |
| 接点タイプ (CONT. TYPE)         |   |                    |                                  |            |          |

|     |                           |    |     |         |
|-----|---------------------------|----|-----|---------|
| B1  | REVISED PER ECO-11-005294 | RK | HMR | 05APR11 |
| LTR | 変更 (REVISION RECORD)      | DR | CHK | DATE    |

|  |  |  |  |   |                                       |
|--|--|--|--|---|---------------------------------------|
| 適合電線断面積 (WIRE RANGE)<br><b>AWG 16-14</b> |  | 被覆外径 (INSULATION DIA.)<br><b>3.1-3.8 mmφ</b> |  | 名称 (NAME)<br>(DYNAMIC SERIES REC. CONTACT)<br>"3L" SIZE LOOSE PIECE<br>ダイナミックシリーズリセアタクルコンタクト        |                                       |
| 材料 (MATERIAL)<br>(COPPER ALLOY)<br>銅合金   |  | 仕上 (FINISH)<br>(SEE TABLE)<br>表参照            |  | 一般公差 (GENERAL TOLERANCE)<br>10mm以下: ±0.2<br>10mm以上 30mm以下: ±0.25<br>30mm以上 100mm以下: ±0.3<br>角度: ±3° |                                       |
| DR. 7/FEB/'97<br><b>K. IKEDA</b>         |  | DE. 7/FEB/'97<br><b>K. IKEDA</b>             |  | SIZE<br><b>B J</b>  | 番号 (No.)<br><b>353717</b>             |
| CHK. 12/FEB/'97<br><b>Y. ISHIKAWA</b>    |  | APP. 12/FEB/'97<br><b>Y. ISHIKAWA</b>        |  | 尺度 (SCALE)<br><b>5-1</b>  | REV. <b>B1</b> SHEET<br><b>1 OF 1</b> |

## X-ON Electronics

Largest Supplier of Electrical and Electronic Components

*Click to view similar products for [Headers & Wire Housings](#) category:*

*Click to view products by [TE Connectivity](#) manufacturer:*

Other Similar products are found below :

[892-18-020-10-001101](#) [58102-G61-06LF](#) [582553-1](#) [0009485154](#) [009176003701906](#) [0050291907](#) [LY20-4P-DT1-P1E-BR](#) [02.125.8002.8](#)  
[609-3404](#) [61062-3](#) [61082-181009](#) [622-3653LF](#) [63453-116](#) [636-1030](#) [636-1427](#) [636-3427](#) [636-4007](#) [641938-9](#) [641991-4](#) [644827-2](#) [65817-](#)  
[010LF](#) [65817-015LF](#) [65863-015LF](#) [66207-023LF](#) [67095-007LF](#) [67601157](#) [68645-018](#) [68648-049](#) [70.362.1628.0](#) [70-4210](#) [70-4226B](#) [70-](#)  
[4853B](#) [707-5020](#) [707-5028](#) [71.350.2428.0](#) [71918-208LF](#) [71961-016LF](#) [733-134](#) [733-162](#) [754199-000](#) [760-3052](#) [787-8014-00](#) [79531-3000](#)  
[FCN-360C032-B](#) [FCN-367T-T012/H](#) [FCN-723D010/2](#) [80.063.4001.1](#) [800-90-001-10-001000](#) [800-90-010-10-002000](#) [801-43-002-10-013000](#)