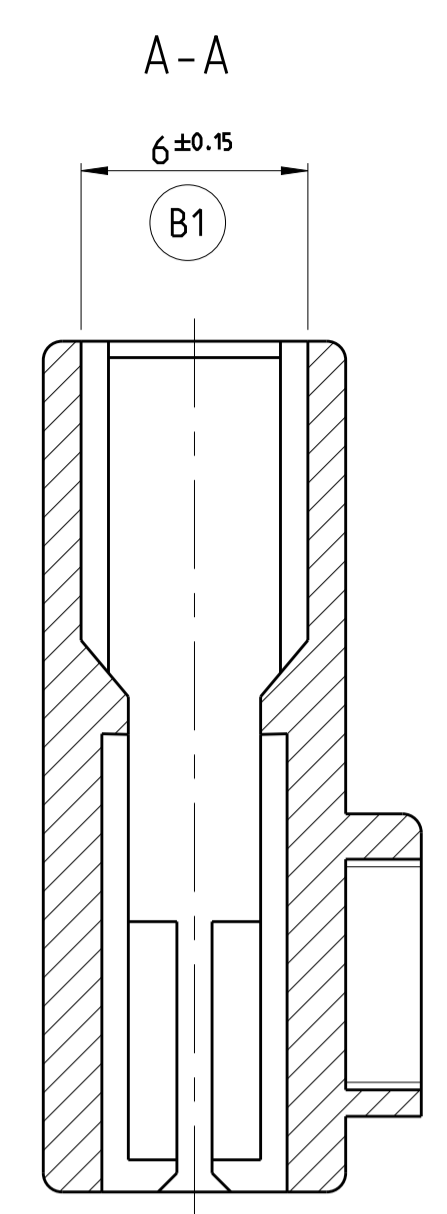
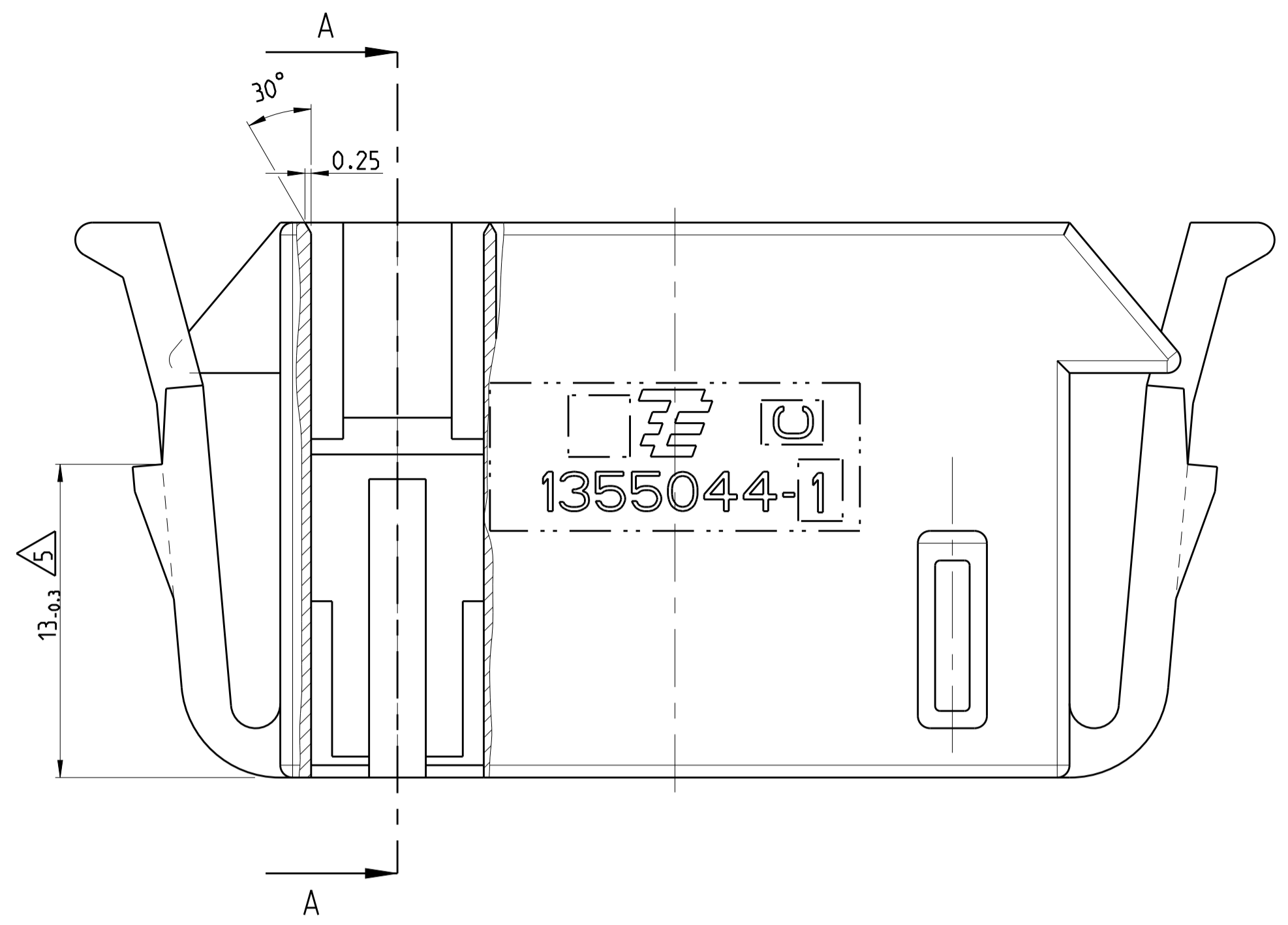
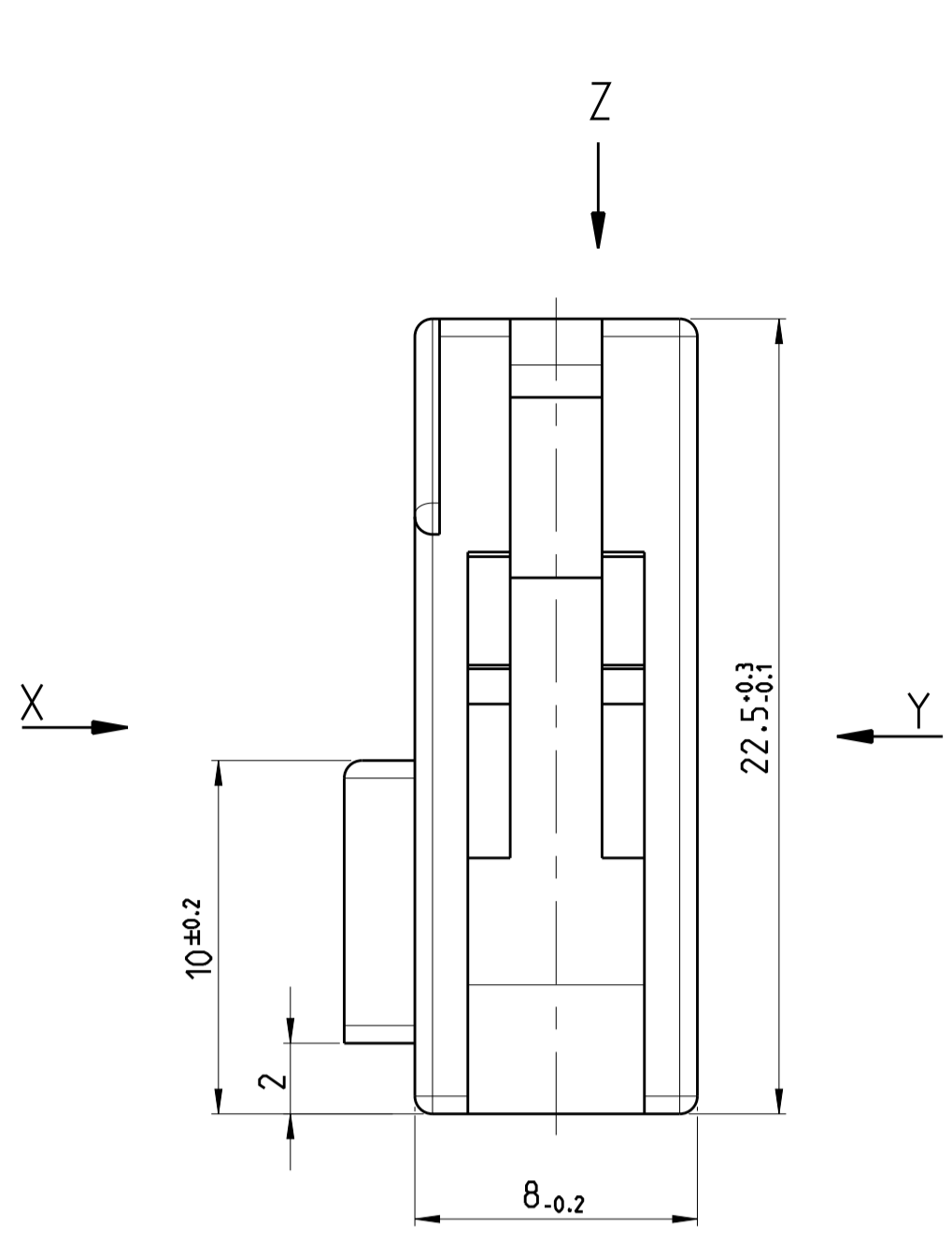


LOC	DIST	REV	DATE	BY	CHK	APPD
A1	-	C	18MAR2010	GS	FJT	
		C1	17MAY2010	GS	FJT	
		C2	06SEP2010	GS	FJT	
		C3	02AUG2019	PK	ACH	

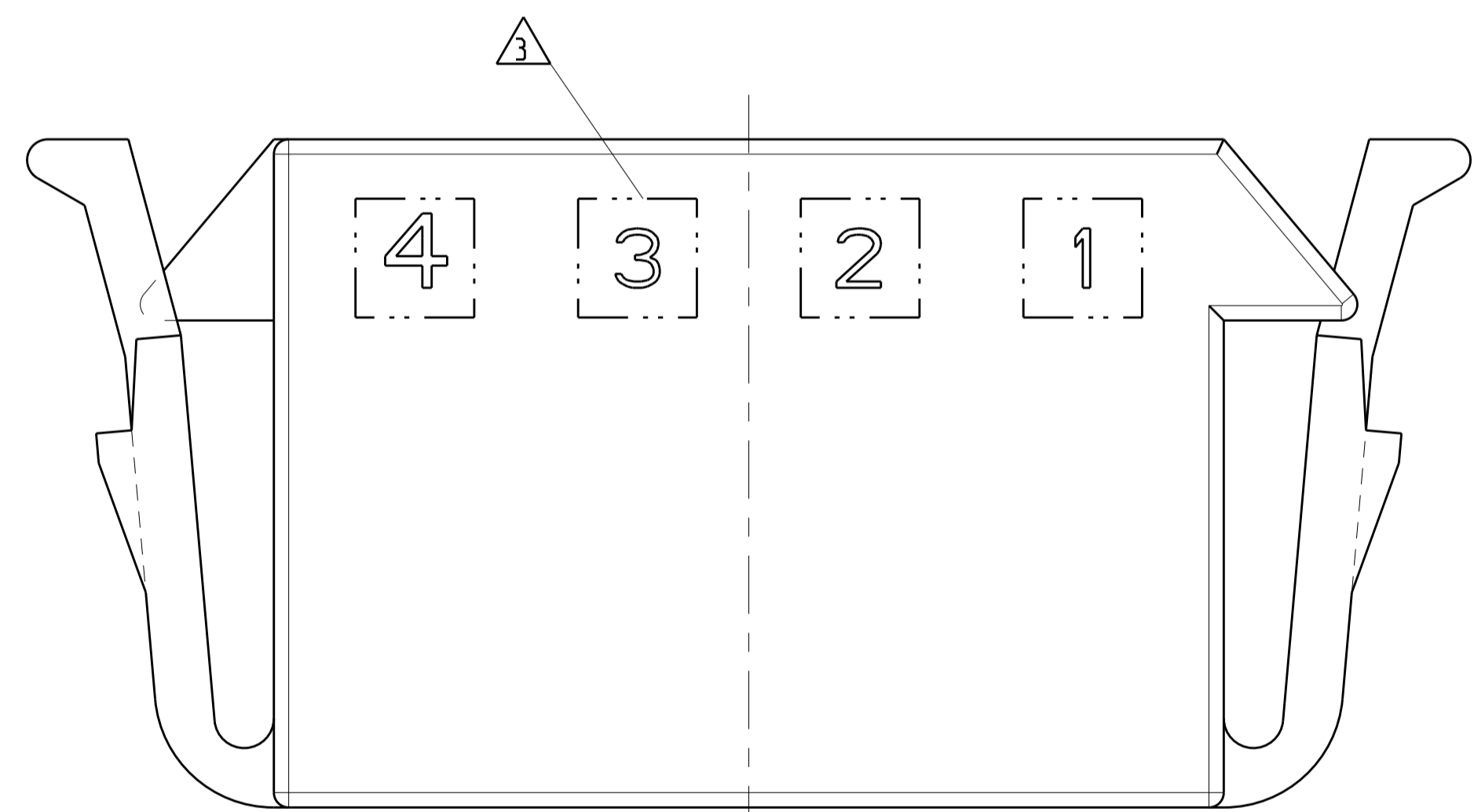
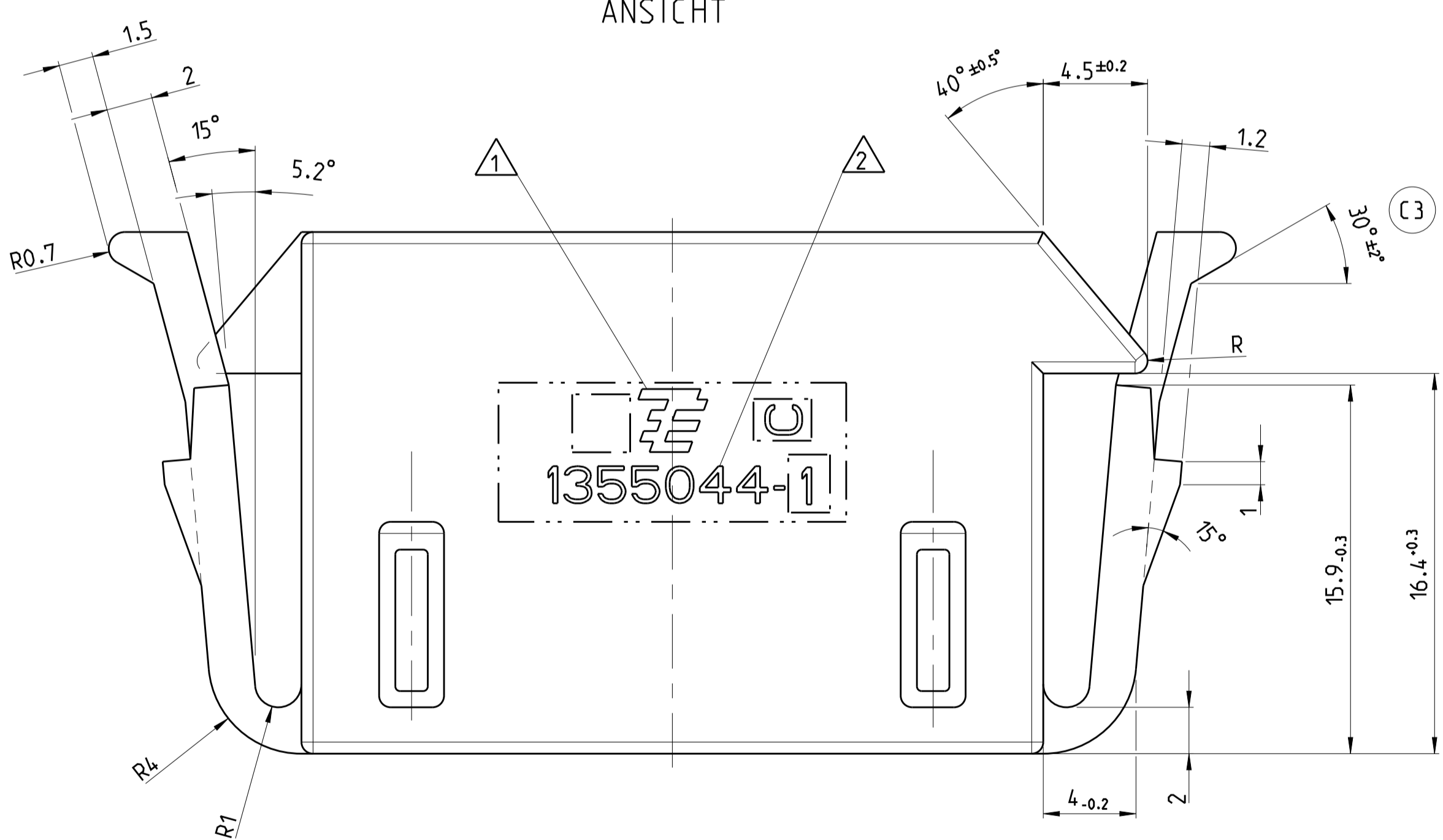
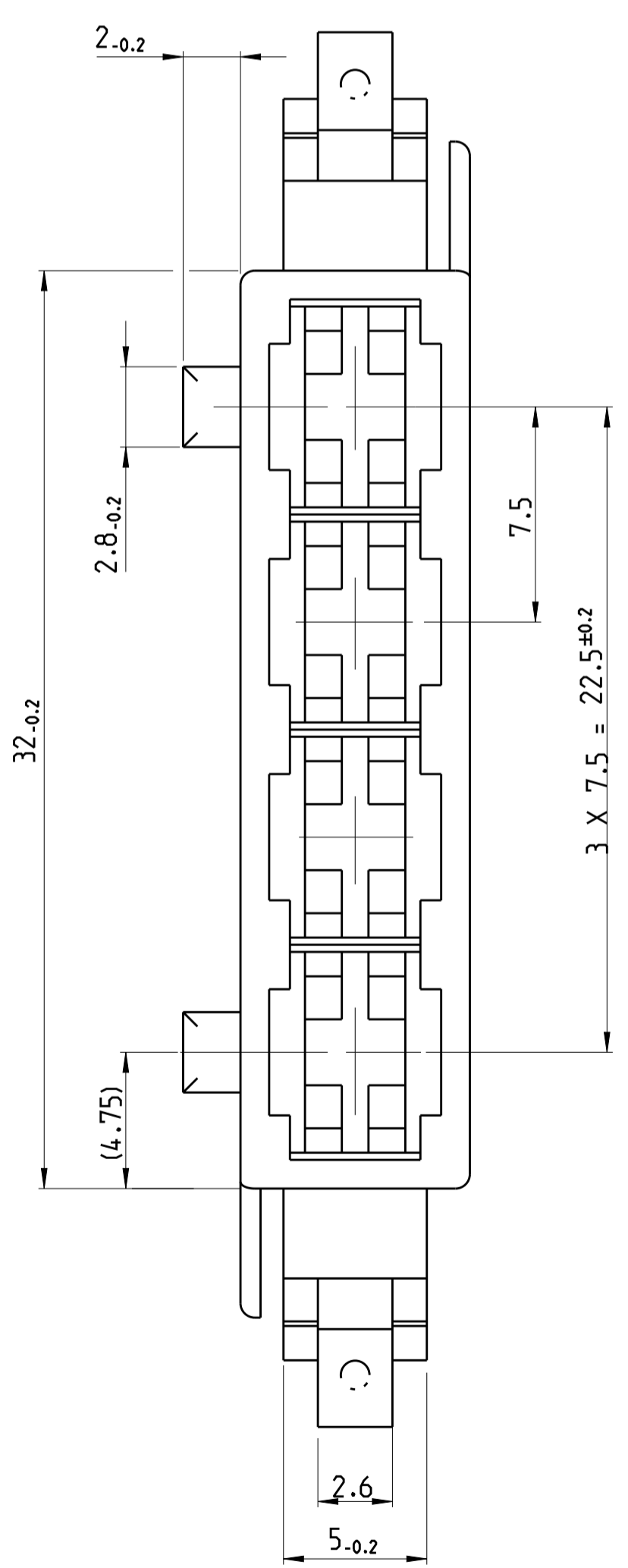


- NOTES
- TE-LOGO
 - TE ORDER-NO.
 - CAVITY MARKING
 - USED WITH CONTACTS ACC. TO TE-PRODUCT-GROUP-DRAWING 1355049
 - DIMENSION MEASURED IN 0° POSITION OF LOCKING LATCH
 - DESIGN OF COUNTER-PART IN ACCORDANCE WITH INTERFACE-DRAWING 114-18560
- BEMERKUNGEN
- TE-LOGO
 - BESTELLNUMMER
 - KAMMER-NUMMIERUNG
 - VERWENDET MIT KONTAKTEN NACH TE-PRODUKT-GROUPEN-ZEICHNUNG 1355049
 - MASSE SIND ZU MESSEN BEI 0° RASTARMSTELLUNG
 - AUSFUEHRUNG DER GEGENSEITE IN UEBEREINSTIMMUNG MIT SCHNITTSTELLENZEICHNUNG 114-18560

VIEW Z ANSICHT

VIEW X ANSICHT

VIEW Y ANSICHT



CONTACTS KONTAKTE	TE ORDER NO. (STRIP) TE BEST.-NR. (BAND)	TE ORDER NO. (LP) TE BEST.-NR. (EINZEL)	WIRE RANGE DRAHTBEREICH	MATERIAL	FINISH AUSFUEHRUNG	APPLICATION TOOLING VERARBEITUNGSWERKZEUG
STANDARD POWER TIMER	964328-1	964327-1	>2.5-4.0mm ²	CuFe2	PRE TIN PLATED VORVERZINNT	HAND TOOL 169400-0 (HANDZANGE)
	964326-1	964325-1	>1.0-2.5mm ²	CuFe2	PRE TIN PLATED VORVERZINNT	
	964324-1	964323-1	0.5-1.0mm ²	CuFe2	PRE TIN PLATED VORVERZINNT	DIE SET 539615-1 (MATRIZENSATZ)
	964322-1	964321-1	0.2-0.5mm ²	CuFe2	PRE TIN PLATED VORVERZINNT	KONTAKT ENTRIEGELUNGS- WERKZEUG 968107-1

CUSTOMER PART NO.	TE PART NO.	REV.	PCS.	MATERIAL	SURFACE/ COLOR	DESCRIPTION	ITEM NO.	DIMENSIONS: mm	TOLERANCES UNLESS OTHERWISE SPECIFIED:	FINISH	WEIGHT	CUSTOMER DRAWING	SCALE	SHEET	OF	REV
-	1355044-1	C	-	PA 66	BLACK/SCHWARZ	HOUSING, 4POSN/GEHAUESE, 4POL	1	6±0.15	0 PLC ±0.15 1 PLC ±0.15 2 PLC ± 3 PLC ± 4 PLC ±	BLACK/SCHWARZ	4.18g	A1 00779	5:1	1	1	3

X-ON Electronics

Largest Supplier of Electrical and Electronic Components

Click to view similar products for [Automotive Connectors](#) category:

Click to view products by [TE Connectivity](#) manufacturer:

Other Similar products are found below :

[003-018-000](#) [60403001](#) [60993906-B](#) [M902-2131](#) [M902-2161](#) [M902-2344](#) [72.330.1035.1](#) [73.353.4028.0](#) [F119300-B](#) [F166900](#) [F258300-B](#)
[F358300-B](#) [F407400](#) [F444110](#) [F487000](#) [F509500B-B](#) [827153-1](#) [8N1515-32-24P](#) [9-1326729-8](#) [925474-1](#) [928905-1](#) [964562-4](#) [968782-1](#)
[GT17SA-8DS-HU](#) [98891-1012](#) [98947-1016](#) [12004147](#) [12004475-L](#) [12010290](#) [12010309-B](#) [12015454](#) [12020219-B](#) [12041318-B](#) [12052225-](#)
[L](#) [12052466](#) [12064869](#) [12004327-B](#) [12015308](#) [12015384](#) [12015909](#) [1-21030-1](#) [12041254](#) [12041318](#) [12047946-B](#) [12047957](#) [12047957-L](#)
[12059473](#) [12066261](#) [12110546](#) [12110546-B](#)