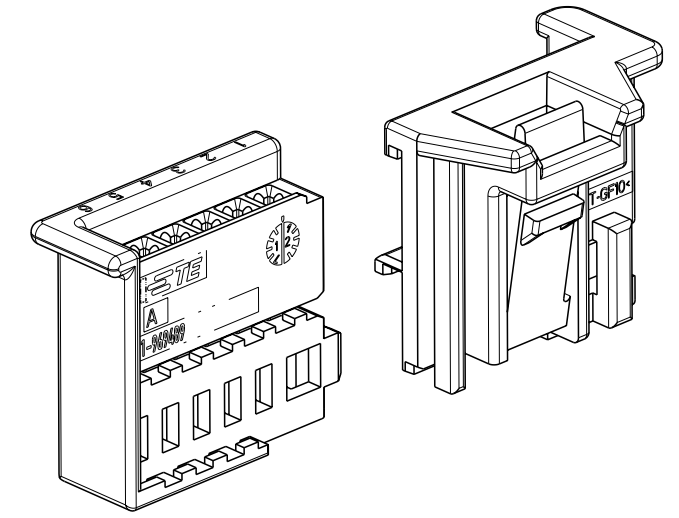
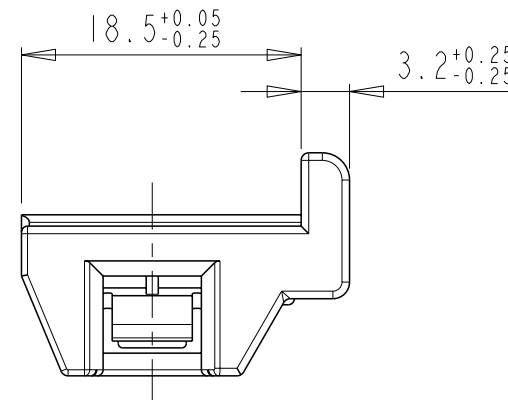
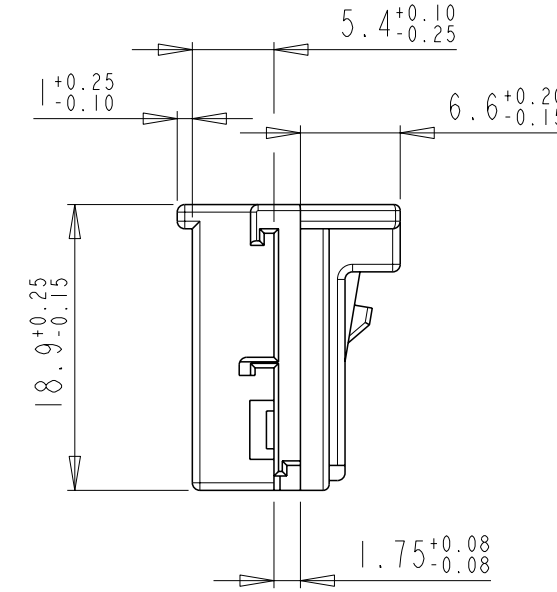
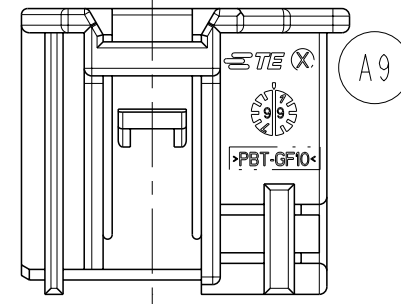
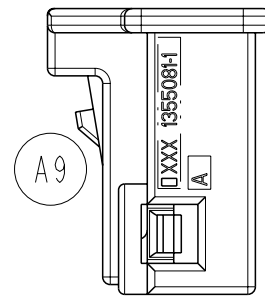
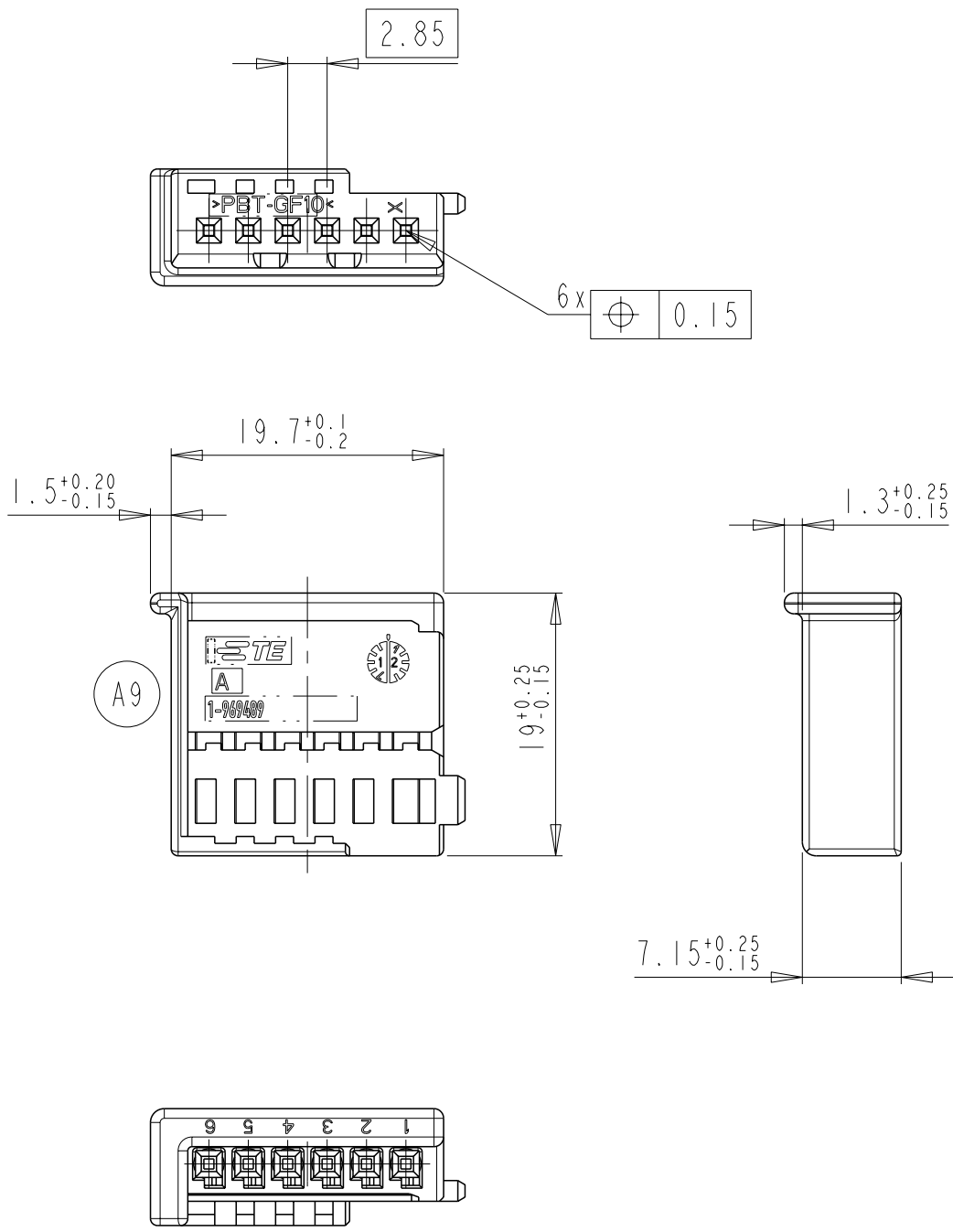


PROJEKT NR.:		REVISIONS			
99-52164		ÄNDERUNGEN			
P	LTR	DESCRIPTION	DATE	DWN	APVD
A6		NEW DASH-NUMBER	13MAR2007	T. S.	R. F.
A7		REVISED PER ECO-11-005294	20APR2011	RK	HMR
A8		NEW PACKAGING NOTE ADDED	16OCT2015	RS	R. F.
A9		MARKINGS UPDATED	01MAR2018	PK	R. F.

POS. 1

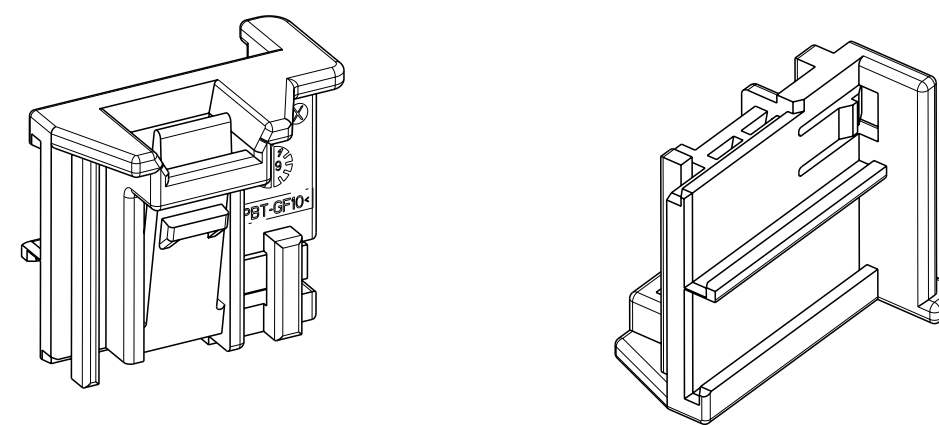
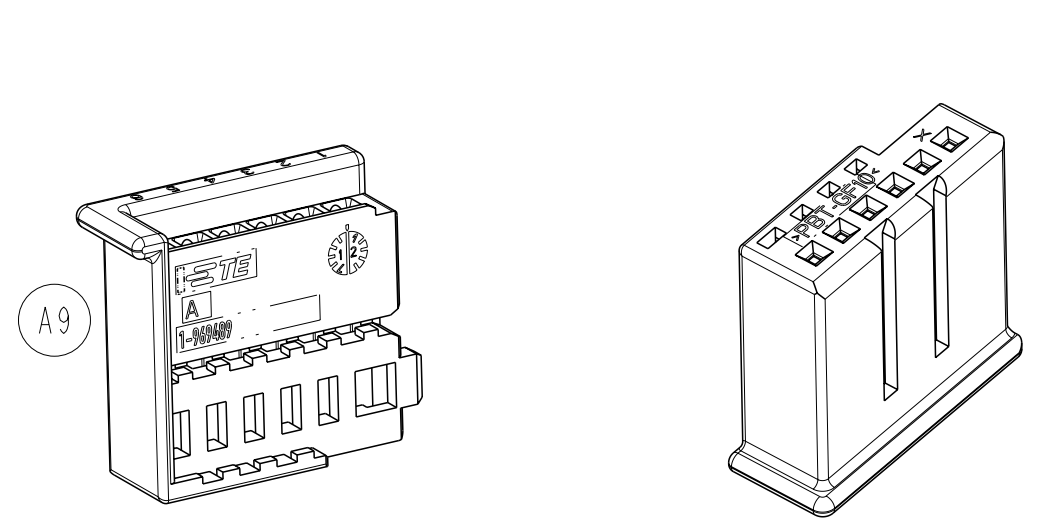
POS. 2



NEUTRALE VERSION

NOTES  
Bemerkungen

- 1 POS.1 SUITABLE TE SOCKET TERMINALS E.G. PN 928 999 OR 963 715  
POS.1 passend mit TE-Buchsenkontakt z.B. PN 928 999 oder 963 715
- 2 FITTING COUNTERPART ACC. DRW. 114-18601  
Passender Gegenstecker nach Zeichnung 114-18601
- 3 HOUSING AND RETAINER HAVE TO BE ORDERED SEPARATLY  
PACKAGING: LOOSE PIECE IN CARDBOX  
Gehäuse und Retainer müssen einzeln bestellt werden  
Verpackung: Schuetztgut in Karton
- A9 4 MARKING DEVIATIONS AND VOID CORING POSSIBLE BECAUSE OF DIFFERENT MOLDS  
Abweichende Beschriftung und Materialentnahmen auf Grund verschiedener Werkzeuge moeglich



3	A	1355081-4	A	PBT-GF 10	BLUE	RETAINER	1	2
		1-969489-3	A	PBT-GF 10	WHITE	MQS-HSG, 6POSN	1	1
3	A	1355081-4	A	PBT-GF 10	BLUE	RETAINER	1	2
		1-969489-4	A	PBT-GF 10	BLUE	MQS-HSG, 6POSN.	1	1
3	A	1355081-3	A	PBT-GF 10	WHITE	RETAINER	1	2
		1-969489-3	A	PBT-GF 10	WHITE	MQS-HSG, 6POSN.	1	1
3	A	1355081-2	A	PBT-GF 10	BROWN	RETAINER	1	2
		1-969489-2	A	PBT-GF 10	BROWN	MQS-HSG, 6POSN.	1	1
3	A	1355081-1	A	PBT-GF 10	BLACK	RETAINER	1	2
		1-969489-1	A	PBT-GF 10	BLACK	MQS-HSG, 6POSN.	1	1
COD-ING		PART NO	REV.	MATERIAL	COLOUR SURFACE	DESCRIPTION	QTY.	ITEM NO

THIS DRAWING IS A CONTROLLED DOCUMENT. DIESES ZEICHNUNGSDOKUMENT WIRD DURCH AMP INCORPORATED KONTROLLIERT. ÄNDERUNGEN, DIE DEM TECHNISCHEN FORTSCHRITT DIENEN, SIND VORBEHALTEN. DEN JEWELIS LETZTGESETZTEN ÄNDERUNGSSTAND ERFAHREN SIE AUF ANFRAGE.		DWN 29-JUN-1999 J. Schneider	TE Connectivity MICRO QUADLOK SOCKET-HSG., 6POSN. + RETAINER (KIT) MQS-Buchsengeh., 6pol+Retainer (Kit)															
DIMENSIONS: MASSEINHEITEN: (MM)		CHK 29-JUN-1999 R. Forell			APVD -	NAME												
TOLERANCES UNLESS OTHERWISE SPECIFIED: ALLGEMEINTOLERANZEN		PRODUCT SPEC PRODUKTSPEZ.	SIZE A2	CAGE CODE -	DRAWING NO ZEICHNUNGS-NR. G-1355082	RESTRICTED TO NUR FUER -												
<table border="0"> <tr> <td>1 PLC</td> <td>±</td> <td>ACC. TO</td> </tr> <tr> <td>2 PLC</td> <td>±</td> <td>DIN 16901-140</td> </tr> <tr> <td>3 PLC</td> <td>±</td> <td>CENTRIC TO</td> </tr> <tr> <td>PLC</td> <td>±</td> <td>NOMINAL DIM</td> </tr> </table>		1 PLC	±	ACC. TO	2 PLC	±	DIN 16901-140	3 PLC	±	CENTRIC TO	PLC	±	NOMINAL DIM	APPLICATION SPEC VERARBEITUNGSSPEZ.	WEIGHT GEWICHT	SCALE MASSSTAB	SHEET BLATT	OF VON
1 PLC	±	ACC. TO																
2 PLC	±	DIN 16901-140																
3 PLC	±	CENTRIC TO																
PLC	±	NOMINAL DIM																
MATERIAL		Customer Drawing	/KUNDENZEICHNUNG	SCALE	SHEET	OF	REV A9											

## X-ON Electronics

Largest Supplier of Electrical and Electronic Components

*Click to view similar products for [TE Connectivity](#) manufacturer:*

Other Similar products are found below :

[D38999/24FJ4AN](#) [570416-000](#) [CLTEQ-M81CE-SSRELAY-4-20V](#) [4-1195131-0](#) [650069-000](#) [SMD100-2](#) [358838-000](#) [CB-1022B-78](#)  
[RM707012](#) [RP410012](#) [MMS42](#) [1-640426-8](#) [2EDL4CM](#) [DTS20W19-11PD-3028-LC](#) [RM202615](#) [NC6-P104-06](#) [MSPS103B](#) [DTS26F21-](#)  
[41HE-LC](#) [DTS26F21-41AE](#) [DTS26F21-41PE-LC](#) [DTS26F21-11SE-3028-LC](#) [30DCB6](#) [1932144-1](#) [293545-4](#) [LVR125S](#) [MS27466T25F4PB](#)  
[CKB-38-78010](#) [TR04AI-TINELLOCKRING](#) [1206SFF150F/63-2](#) [D38999/20JB35HA](#) [TE1500A2R2J](#) [D38999/20WC8BB](#) [DTS24F19-11SC-](#)  
[3028-LC](#) [D38999/24WG11HA](#) [D38999/24WG11HN](#) [MS27467T21F11H](#) [DJT16E21-11HA](#) [MS27467T21F35J](#) [MS27467T21F11J](#)  
[MS27467T21F16H-LC](#) [MS27467T21F35H](#) [MS27467T21F41H-LC](#) [1206SFH150F/24-2](#) [RP330024](#) [DJT16E21-11PA-LC](#) [DJT16E21-11HA-](#)  
[LC](#) [DJT16E21-11AA](#) [MS27467T21B11JA](#) [DJT16E21-11JA](#) [MS27467T21B11JA-LC](#)