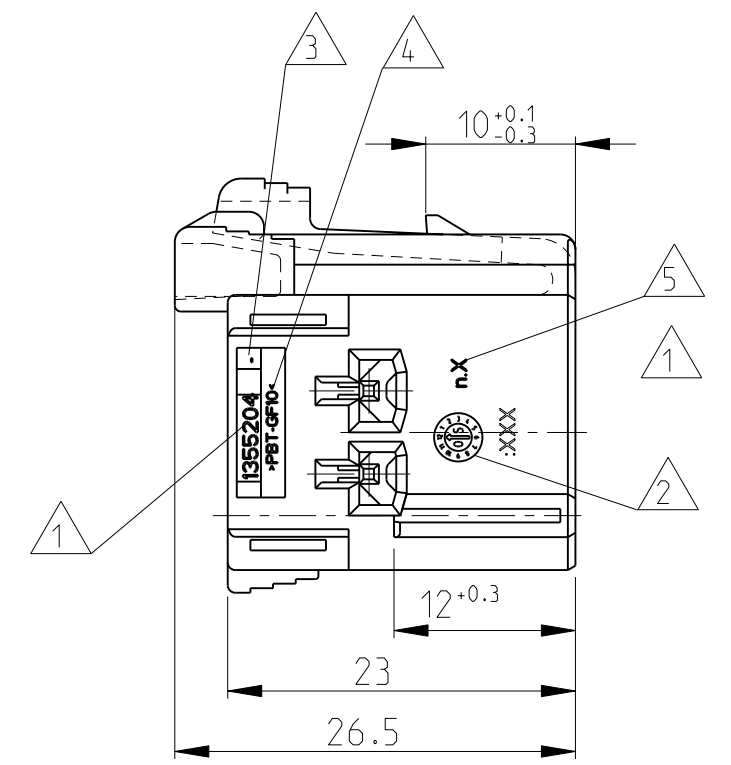
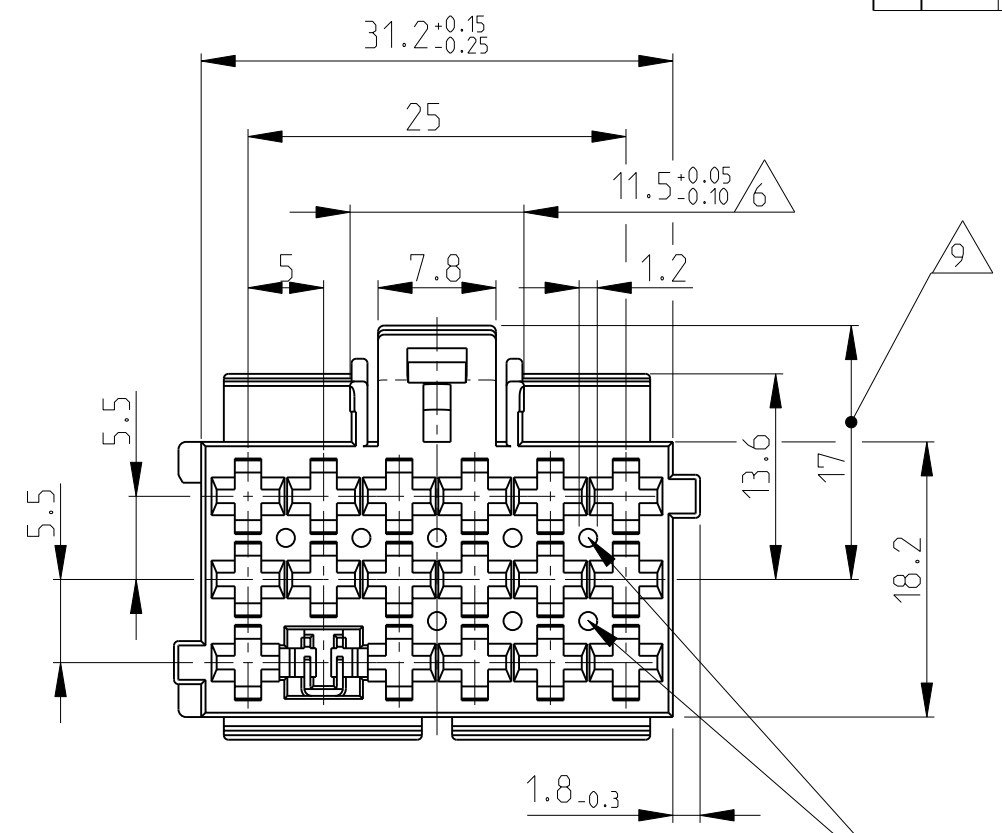


THIS DRAWING IS UNPUBLISHED  
 VERTRÄULICHE UNVERÖFFENTLICHTE ZEICHNUNG  
 RELEASED FOR PUBLICATION  
 FREI FUER VERÖFFENTLICHUNG  
 - 2000  
 MATED WITH:  
 PASSEND ZU:  
 967204, 967366

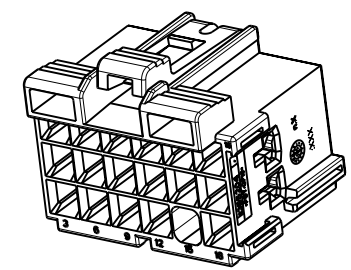
LOC	DIST	P	LTR	DESCRIPTION BESCHREIBUNG	DATE	DWN	APVD
A1	-			NEW DRAWING/neue Zeichnung	04FEB2000	KREINER	HAB
PROJEKT NR.: A99-52193				B1	NOTE 9 ADDED, NOTES ON VIEWS CORRECTED	06JUL2007	FRUEHWIRT
				B2	CREATING DRAWING IN PRO E WITH 3D-MODEL	15JAN2008	HASSEL
				C	MATERIAL RECESS AS A CONSEQUENCE OF ACCUMULATION	02FEB2008	HASSEL

NOTES  
Bemerkungen

- 1 ACTIVE COMPANY LOGO AND PART-No.  
Aktuelles Firmenlogo und Teile-Nr.
- 2 PRODUCTION DATE  
Produktionsdatum
- 3 REVISION STATUS OF THE MOULD  
Aenderungszustand des Werkzeuges
- 4 MATERIAL MARKING  
Werkstoffkennzeichnung
- 5 CAVITY MARKING  
Nestmarkierung
- 6 WARPAGE TO 11.3mm PERMITTED  
Verzug bis 11.3mm zulaessig
- 7 CAVITIES MATING WITH JUNIOR POWER TIMER CONTACTS  
(WITHOUT SINGLE WIRE SEAL), MAX. WIRE SIZE  
2.5mm<sup>2</sup> FLR - SEE PRODUCT GROUP DRAWING:  
Kontaktkammern passend fuer Junior Power Timer Kontakte  
(ohne Einzel-Dichtungs-System), max. Drahtgroessenbereich  
2.5mm<sup>2</sup> FLR - siehe Produkt-Gruppen-Zeichnung:  
TE-NO.:1355046
- 8 COUNTERPART FOR JUNIOR POWER TIMER HOUSING SEE DWG.:  
Gegenstecker für Junior Power Timer Gehaeuse siehe Zeichn. :  
TE-No. : 967366 (TAB HEADER/Messerleiste)  
TE-No. : 967204 (TAB-HOUSING/Flachstecker-Gehaeuse)
- 9 WARPAGE TO 16mm PERMITTED  
Verzug bis 16mm zulaessig



MATERIAL RECESS ACC. TO MANUFACTURER'S CHOICE  
 Materialentnahme nach Wahl des Herstellers



3D-MODEL  
1:1

CUSTOMER PART NO	AMP PART NO	REV	MATERIAL	SURFACE color	DESCRIPTION	ITEM NO
-	1355204-2	C	PBT-GF10	RED rot	17POS. JPT HOUSING 17pol. JPT Gehäuse	2
-	1355204-1	C	PBT-GF10	BLACK schwarz	17POS. JPT HOUSING 17pol. JPT Gehäuse	1

THIS DRAWING IS A CONTROLLED DOCUMENT FOR TYCO ELECTRONICS CORPORATION IT IS SUBJECT TO CHANGE AND THE CONTROLLING ENGINEERING ORGANIZATION SHOULD BE CONTACTED FOR THE LATEST REVISION. DIESES ZEICHNUNGSDOKUMENT WIRD DURCH AMP INCORPORATED KONTROLLIERT. AENDERUNGEN, DIE DEM TECHNISCHEN FORTSCHRITT DIENEN, SIND VORBEHALTEN. DEN JEWEILS LETZTUELTIGEN AENDERUNGSSTAND ERFAHREN SIE AUF ANFRAGE.		DWN K.Kreiner 04FEB00	Tyco Electronics AMP GmbH D-64625 Bensheim (Germany)	
DIMENSIONS: MASSEINHEITEN: (MM)		CHK R.Huebner 04FEB00	NAME JUNIOR POWER TIMER HOUSING, 17POS. Junior Power Timer Gehaeuse, 17pol.	
TOLERANCES UNLESS OTHERWISE SPECIFIED: ALLGEMEINTOLERANZEN n. ISO 8015 n. DIN 9091-140		APVD J.Haß 04FEB00	SIZE A3	
0 PLC ±0.1 1 PLC ± 2 PLC ± 3 PLC ± 4 PLC ± ANGLES/WINKEL ±		PRODUCT SPEC PRODUKTSPEZ. -	CAGE CODE 00779	RESTRICTED TO NUR FUER -
MATERIAL PBT-GF10 FINISH/OBERFLAECHE/FARBE SEE TABLE		APPLICATION SPEC VERARBEITUNGSSPEZ. -	DRAWING NO ZEICHNUNGS-NR. G-1355204	
		WEIGHT GEWICHT -	SCALE MASSSTAB 2:1	SHEET BLATT 1 OF VON 1
		CUSTOMER DRAWING	/KUNDENZEICHNUNG	REV C

## X-ON Electronics

Largest Supplier of Electrical and Electronic Components

*Click to view similar products for [Automotive Connectors](#) category:*

*Click to view products by [TE Connectivity](#) manufacturer:*

Other Similar products are found below :

[003-018-000](#) [60403001](#) [60993906-B](#) [M902-2131](#) [M902-2161](#) [M902-2344](#) [72.330.1035.1](#) [73.353.4028.0](#) [F119300-B](#) [F166900](#) [F258300-B](#)  
[F358300-B](#) [F407400](#) [F444110](#) [F487000](#) [F509500B-B](#) [827153-1](#) [8N1515-32-24P](#) [9-1326729-8](#) [925474-1](#) [928905-1](#) [964562-4](#) [968782-1](#)  
[GT17SA-8DS-HU](#) [98891-1012](#) [98947-1016](#) [12004147](#) [12004475-L](#) [12010290](#) [12010309-B](#) [12015454](#) [12020219-B](#) [12041318-B](#) [12052225-](#)  
[L](#) [12052466](#) [12064869](#) [12004327-B](#) [12015308](#) [12015384](#) [12015909](#) [1-21030-1](#) [12041254](#) [12041318](#) [12047946-B](#) [12047957](#) [12047957-L](#)  
[12059473](#) [12066261](#) [12110546](#) [12110546-B](#)