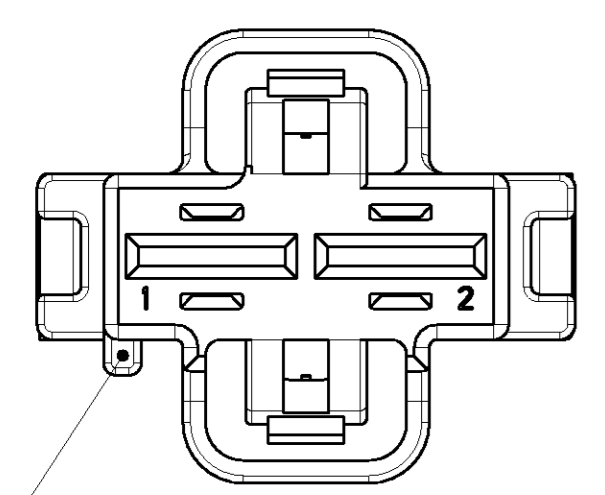


WAS 99-52066-002
 wgr

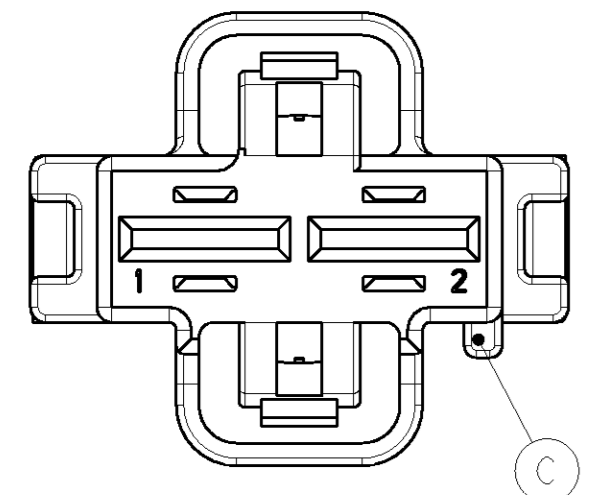
LOC	DIST	REV	DESCRIPTION	DATE	DWN	APVD
A1	-	A	DRAWING DESIGNED Zeichnung erstellt	24SEP99	CE	-
		A1	3 CODINGS ADDED 3 Kodierungsvarianten hinzugefügt	04NOV99	CE	-
		B	REDESIGNED LOCKING LATCHES Überarbeitung der Gehäuse-Verrastung SEE PLAN GROUP 2156-109-1 siehe PCN 8900-2156-109-1	17MAR2000	FE	-
		B1	NOTE 9 CHANGED Note 9 geändert	09OCT2000	CG	-
		B2	3 CODINGS ACTIVATED 3 Kodierungsvarianten aktiviert	12JUL2001	FE	-
		B3	DRAWING COMPLIANCE Zeichnung angepasst	24JUL2001	FE	-

FURTHER CODINGS
 Weitere Kodierungen

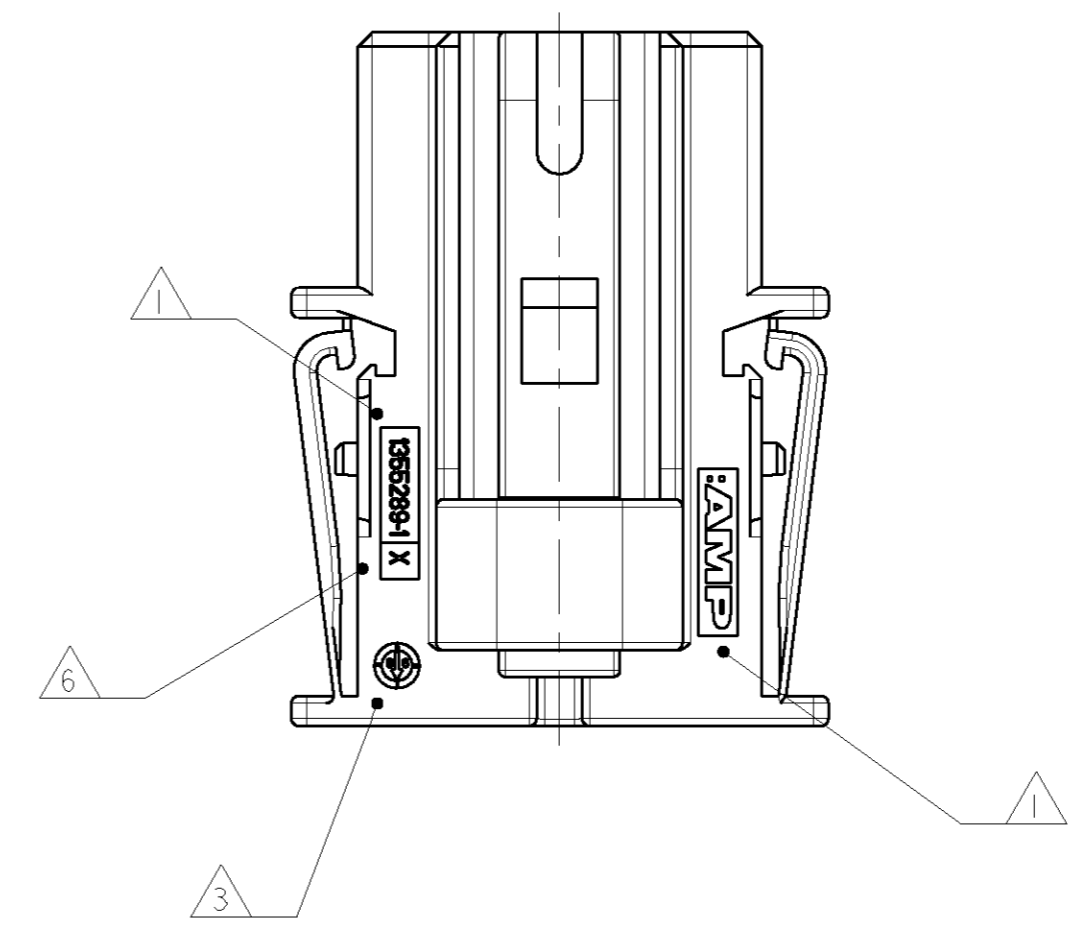
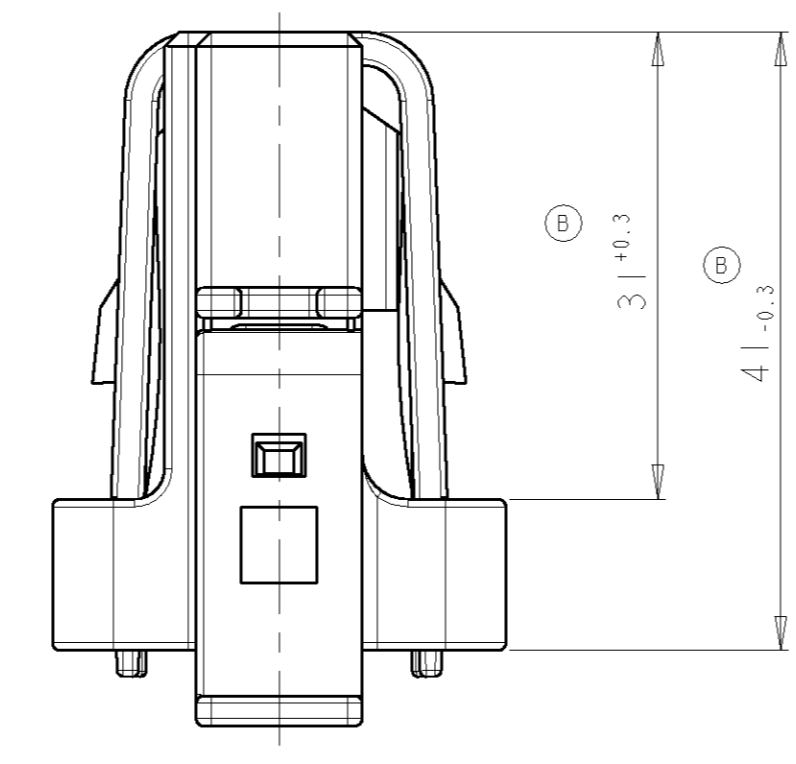
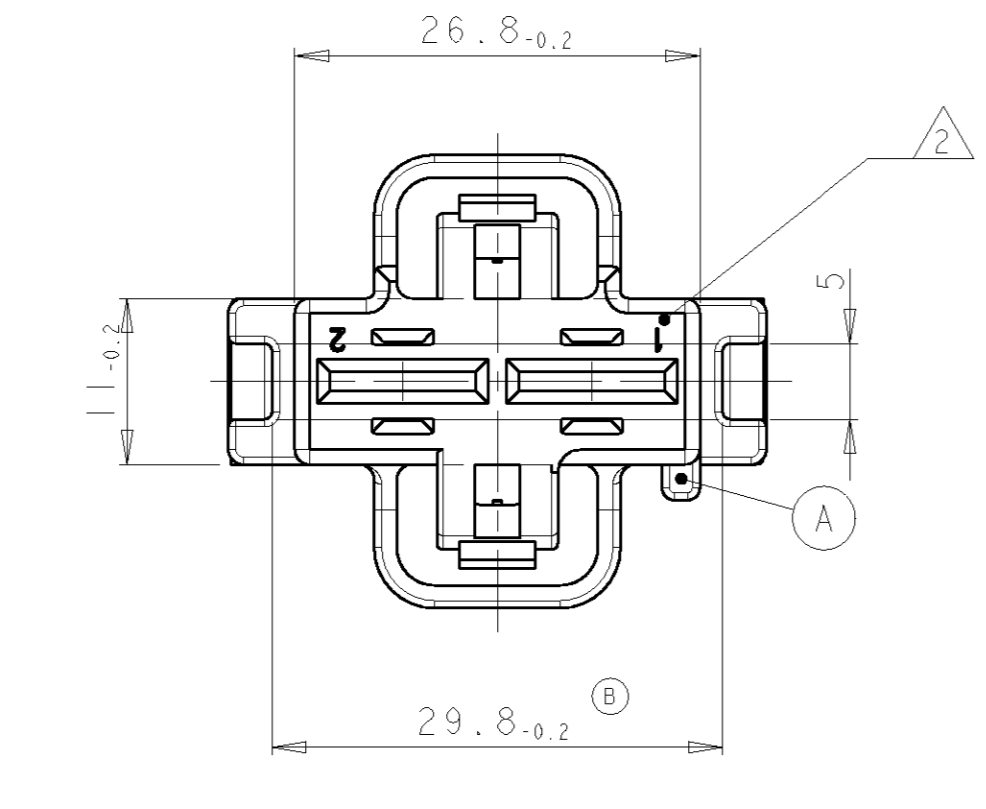
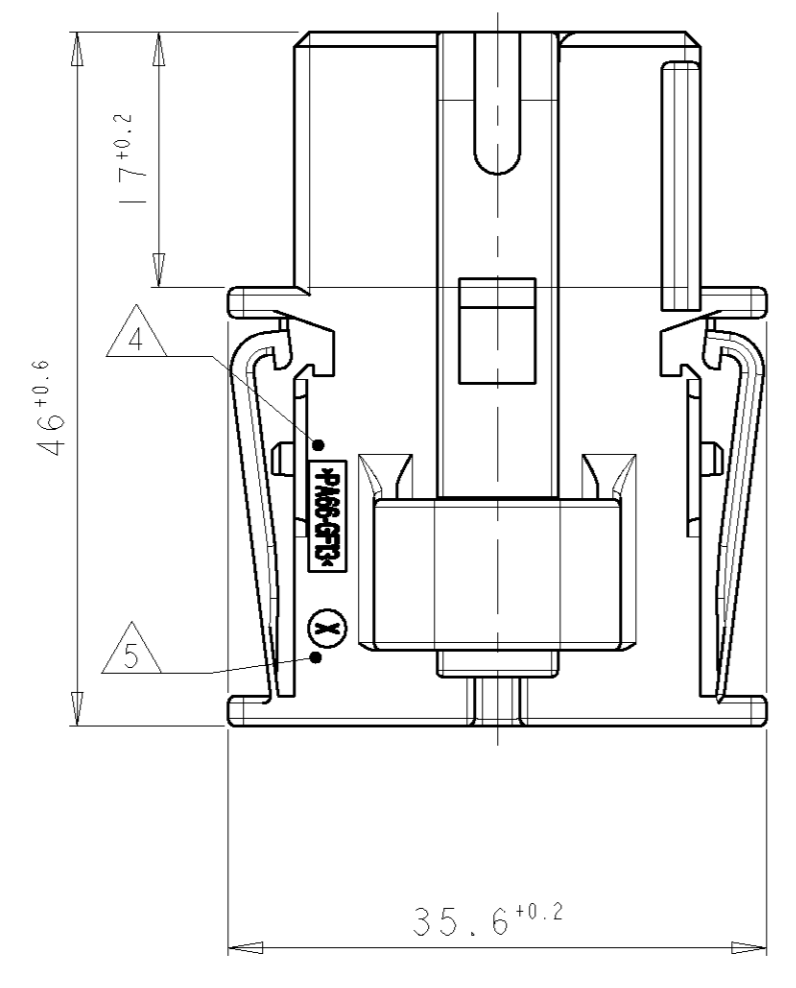
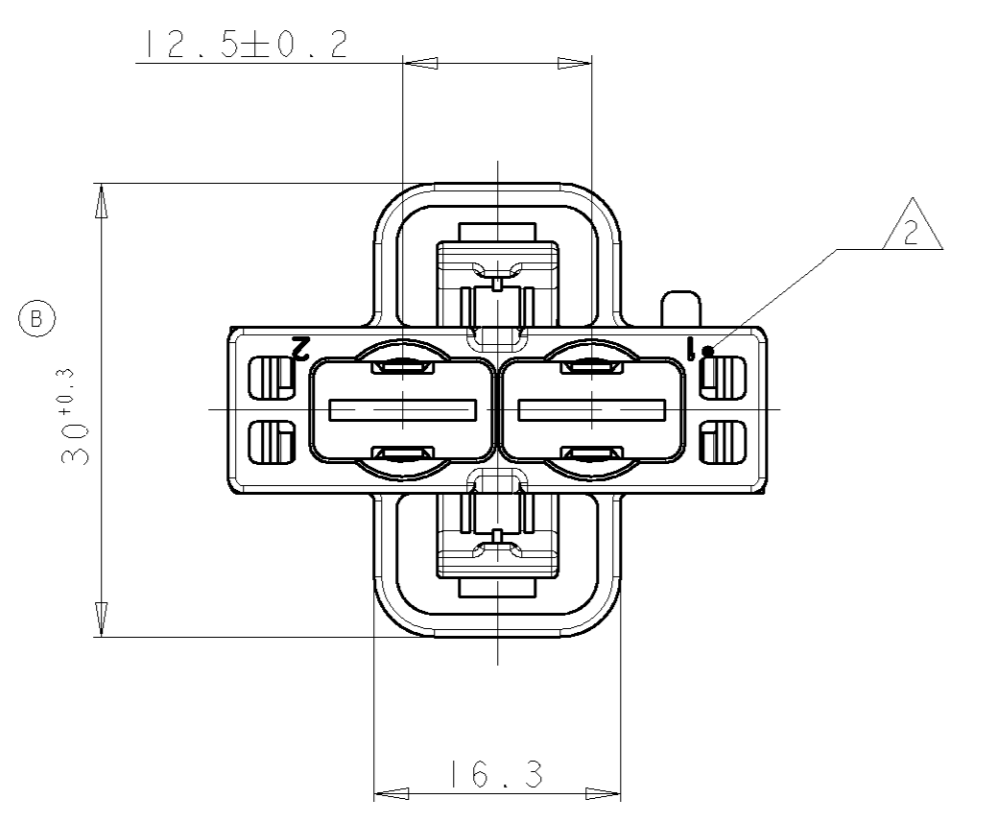
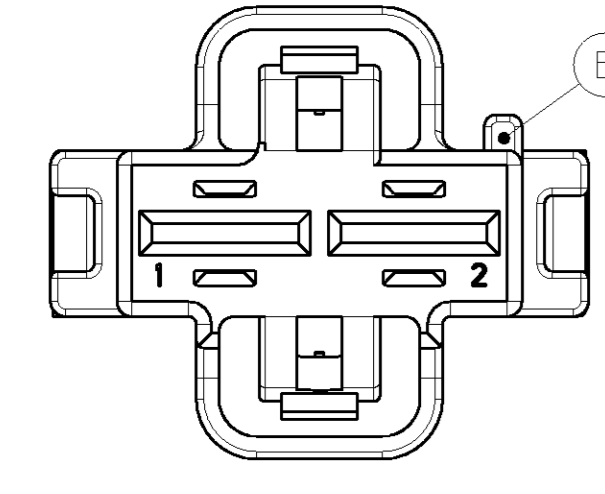
CODING: D
 Kodierung: D



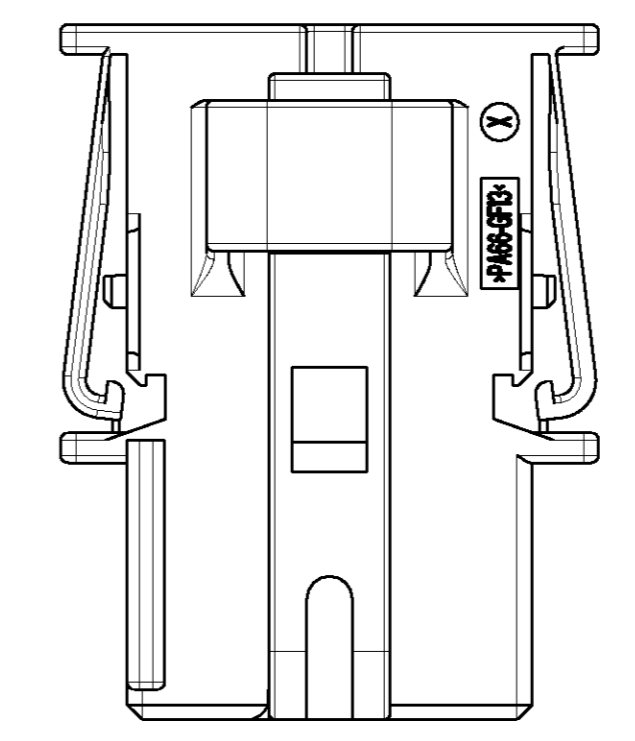
CODING: C
 Kodierung: C



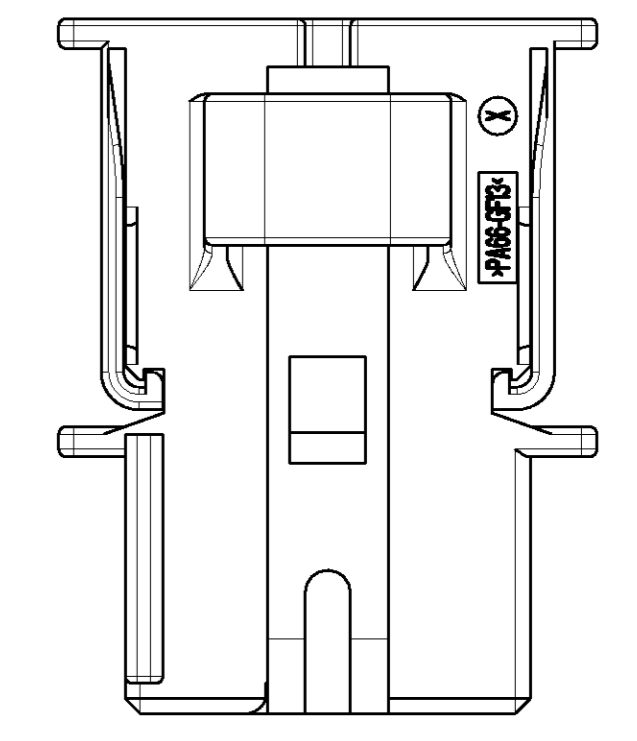
CODING: B
 Kodierung: B



PRE LOCKED POSITION
 (STATE OF DELIVERY)
 Vorraststellung
 (Lieferzustand)

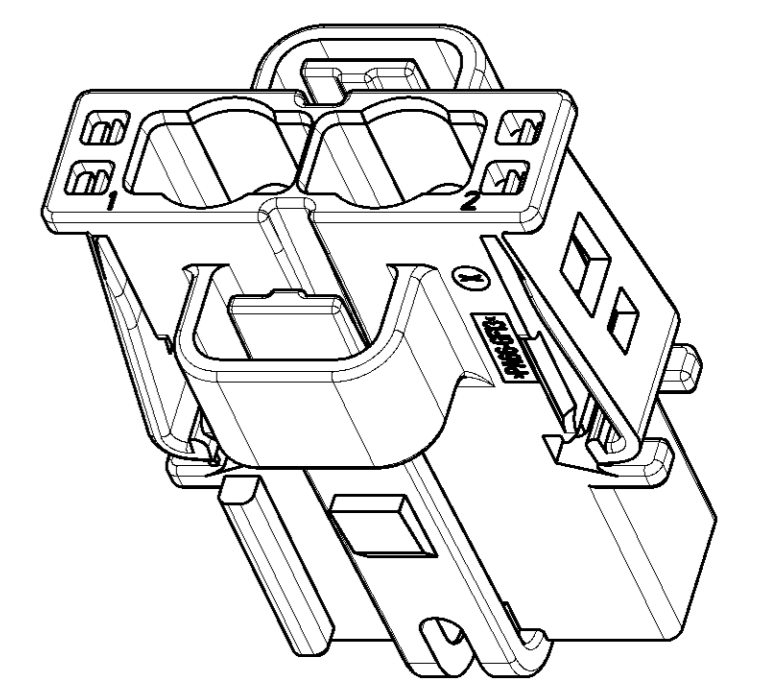


LOCKED POSITION
 Endrastzustand



NOTES
 Bemerkungen

- 1 AMP LOGO AND AMP NUMBER
AMP Logo und AMP Nummer
- 2 CAVITY NUMBERING
Kammernumerierung
- 3 PRODUCTION DATE
Produktionsdatum
- 4 MATERIAL MARKING ACC. TO VDA 260
Werkstoffkennzeichnung nach VDA 260
- 5 CAVITY MARKING
Nestkennzeichnung
- 6 REVISION OF THE MOLD
Werkzeugänderungsindex
- 7 BULK PACKAGING IN CORRUGATED BOX
Schüttgut im Versandkarton
- 8 FITS TO AMP INTERFACE DRAWING FOR TAB CONNECTOR
114-18326-001
Passend zu AMP Anschluß Ausführungsvorschrift
114-18326-001
- 9 CAVITIES MATED WITH AMP MCP9.5 CONTACTS
SEE PRODUCT GROUP DRAWING
AMP NO: 1355037
MAX. WIRESIZE: 10mm² FLK
Kontaktkammera passend fuer AMP MCP9.5 Kontakte
siehe Tabellenzeichnung
AMP Nr. 1355037
max. Drahtgroessenbereich: 10mm² FLK



②	AMP ORDER-NO. AMP Bestell-Nr.	QTY Stueck	MATERIAL	COLOUR Farbe	DESCRIPTION Beschreibung	REV.	ITEM
②	1355289-4	1	PA66-GF13	YELLOW GREEN gelbgrün	SOCKET HOUSING, CODE D Buchsengehäuse, Kod. D	B	4
②	1355289-3	1	PA66-GF13	LIGHT BLUE lichtblau	SOCKET HOUSING, CODE C Buchsengehäuse, Kod. C	B	3
②	1355289-2	1	PA66-GF13	DUSTY GREY staubgrau	SOCKET HOUSING, CODE B Buchsengehäuse, Kod. B	B	2
	1355289-1	1	PA66-GF13	BLACK schwarz	SOCKET HOUSING, CODE A Buchsengehäuse, Kod. A	B	1

DWN S. Sommer 30 JUN 99 CHK C. Eberwein 30 JUN 99		AMP AMP-Deutschland GmbH D - 63225 Langen	
APVD J. HASS 26 SEP 99		NAME AMP MCP9.5 SOCKET HOUSING, 2 POS WITH SECONDARY LOCKING DEVICE AMP MCP9.5 Buchsengehäuse, 2pol. mit zweiter Kontaktsicherung	
PRODUCT SPEC. VERARBEITUNGSSPEZ.		SIZE CAGE CODE DRAWING NO. ZEICHNUNGS-NR. A1 00779 1355289	
APPLICATION SPEC. VERARBEITUNGSSPEZ.		WEIGHT 13.3g CUSTOMER DRAWING /KUNDENZEICHNUNG	
MATERIAL SEE TABLE s. Tabelle		SCALE 2:1 SHEET 1 OF 1 REV B3	

X-ON Electronics

Largest Supplier of Electrical and Electronic Components

Click to view similar products for [Automotive Connectors](#) category:

Click to view products by [TE Connectivity](#) manufacturer:

Other Similar products are found below :

[003-018-000](#) [60403001](#) [60993906-B](#) [M902-2131](#) [M902-2161](#) [72.330.1035.1](#) [73.353.4028.0](#) [F119300-B](#) [F166900](#) [F258300-B](#) [F358300-B](#)
[F407400](#) [F444110](#) [F487000](#) [F509500B-B](#) [827153-1](#) [8N1515-32-24P](#) [9-1326729-8](#) [925474-1](#) [928905-1](#) [964562-4](#) [968782-1](#) [GT17SA-8DS-](#)
[HU](#) [98891-1012](#) [98947-1016](#) [12004147](#) [12004475-L](#) [12010290](#) [12010309-B](#) [12015454](#) [12020219-B](#) [12020308](#) [12041318-B](#) [12052225-L](#)
[12052466](#) [12059125](#) [12064869](#) [12004327-B](#) [12010503-B](#) [12015308](#) [12015384](#) [12015909](#) [1-21030-1](#) [12041254](#) [12041318](#) [12047946-B](#)
[12047957](#) [12047957-L](#) [12059473](#) [12066261](#)