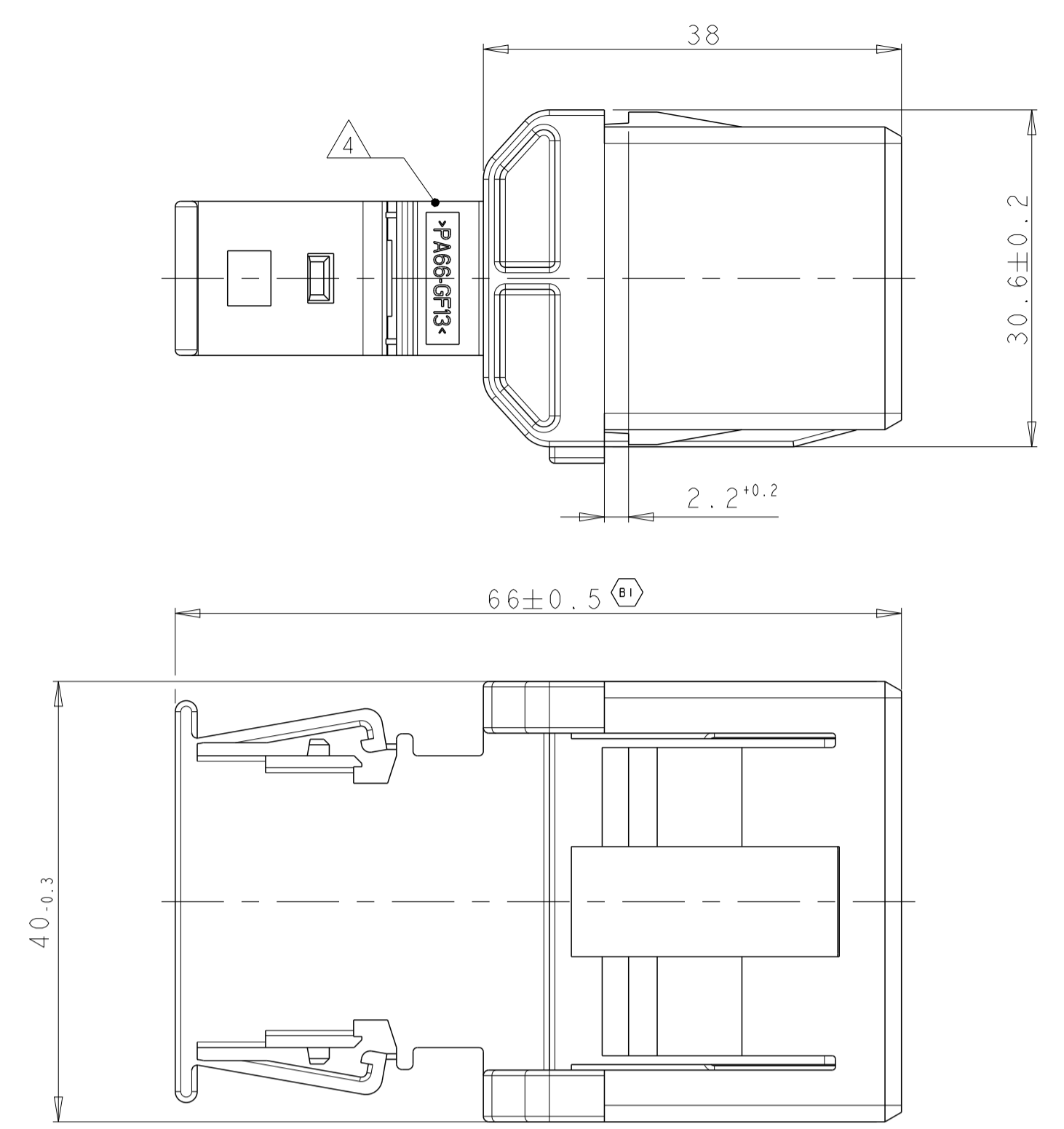


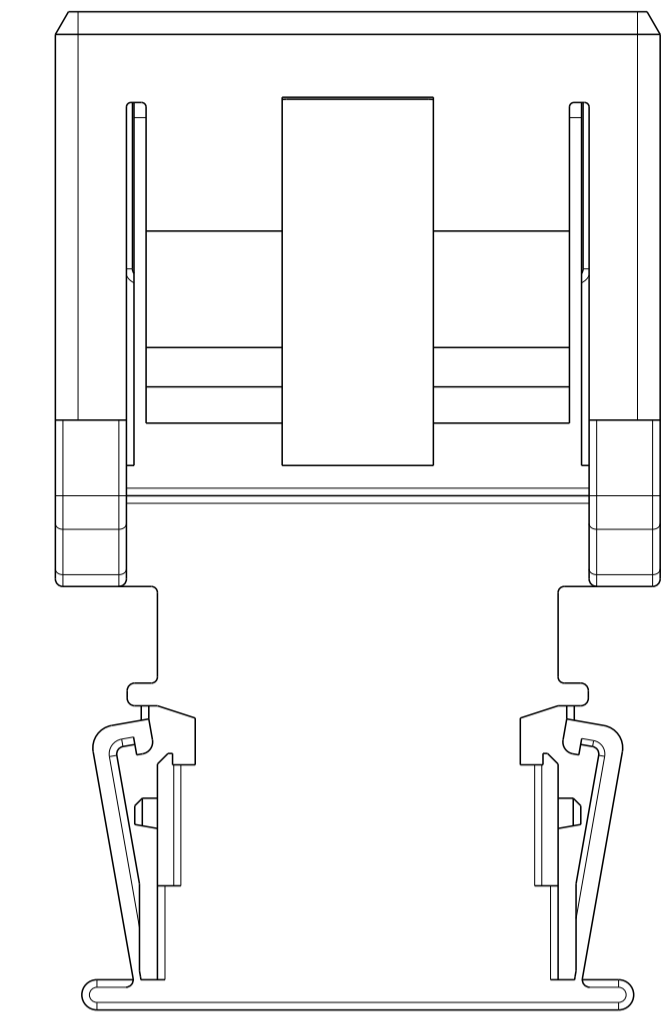
PROJEKT NR.:		REVISIONS			
A99-52066		ÄNDERUNGEN		DATE	DWN
		DESCRIPTION			APVD
		BESCHREIBUNG			
A	LTN	DRAWING DESIGNED		24SEP99	CE
A1		3 CODINGS ADDED		05NOV99	CE
A2		DIMENSION CHANGED, CUT OFF AND ASSEMBLY VIEW ADDED		17MAR2000	FE
B1		SEE PCN E-19-003510		05MAR2019	CS

WAS 99-52066-003  
war

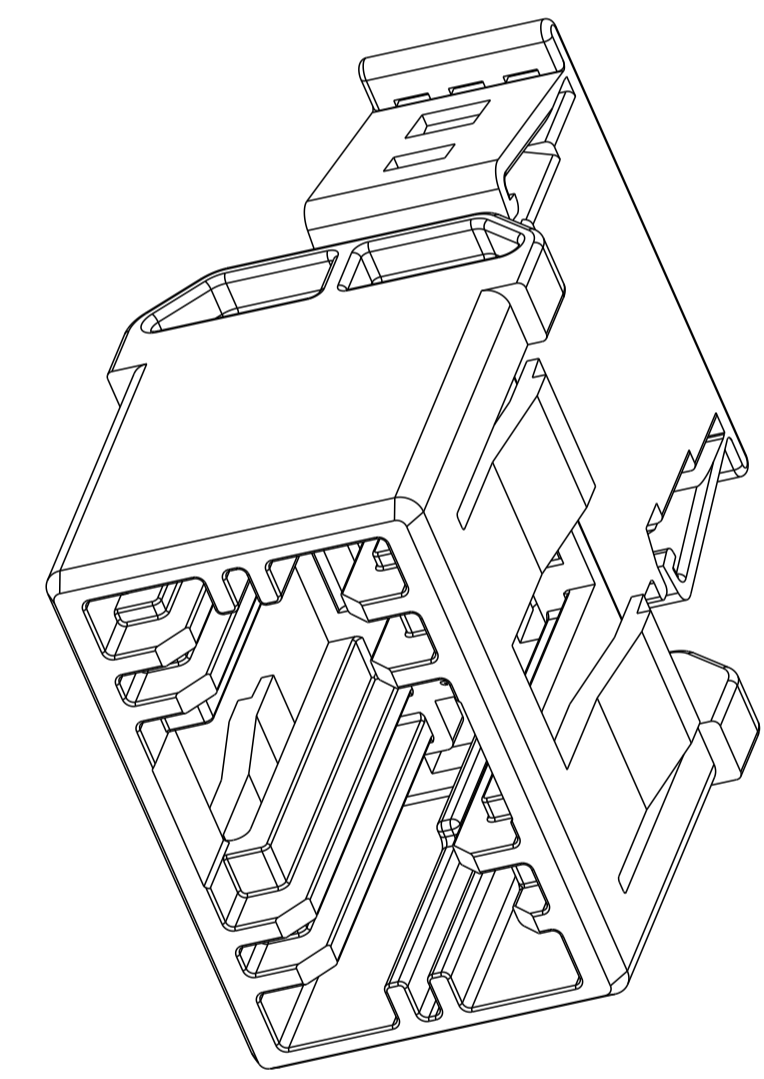
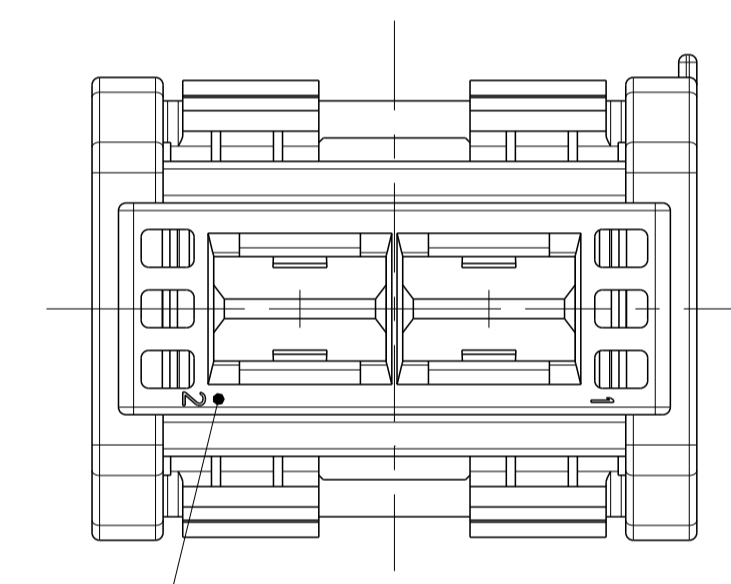
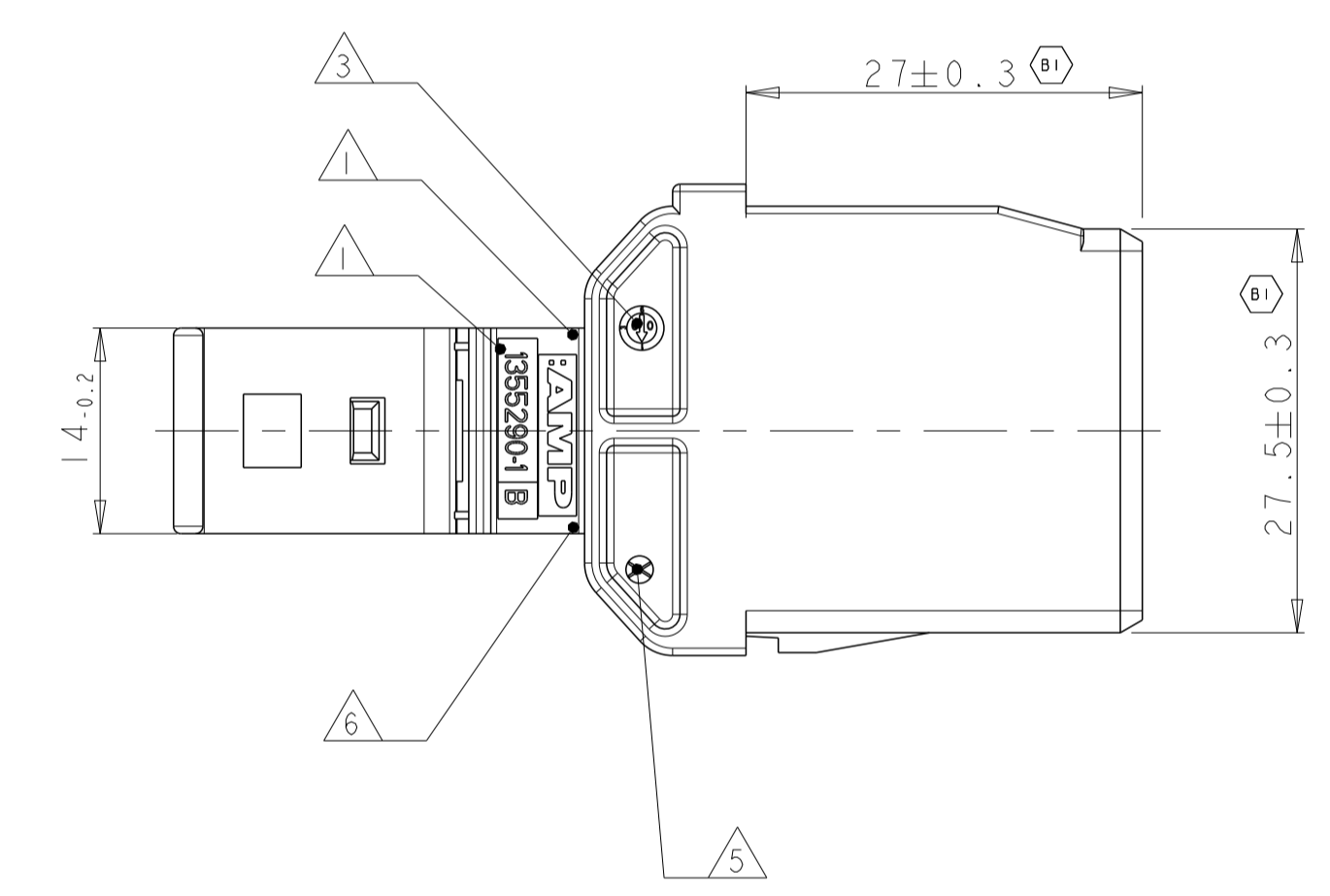
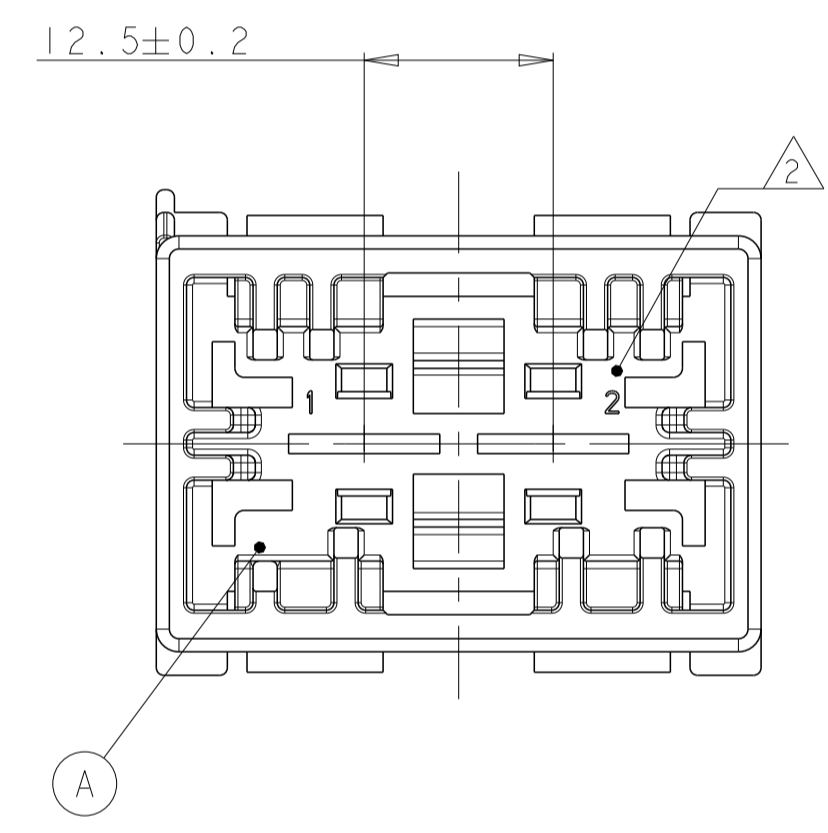
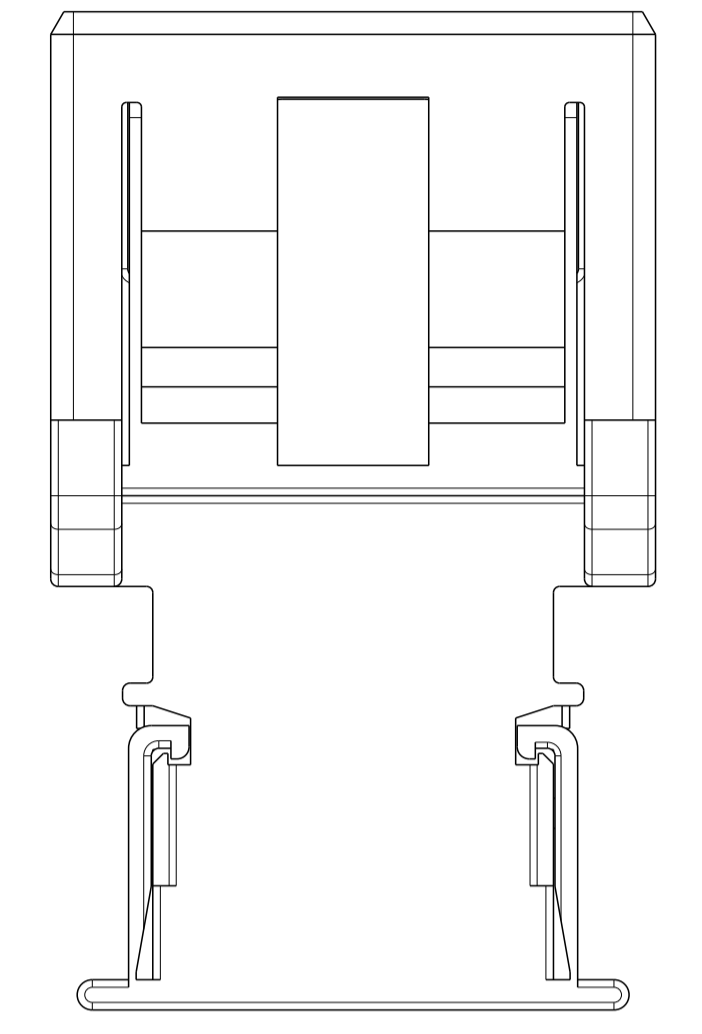


SECONDARY LOCKING DEVICE IN ...  
Zweite Kontaktsicherung in ...

PRE LOCKED POSITION  
( STATE OF DELIVERY )  
Vorraststellung  
( Lieferzustand )

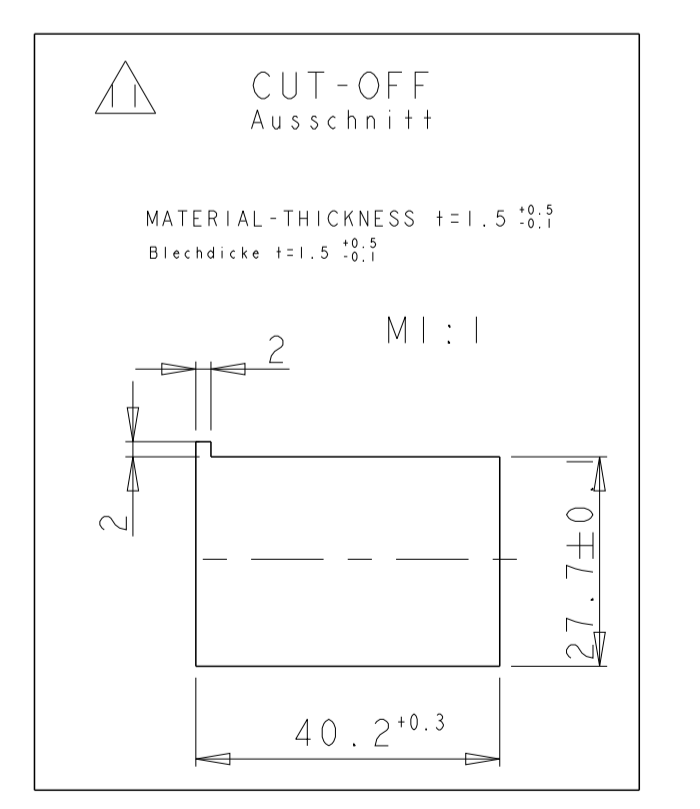
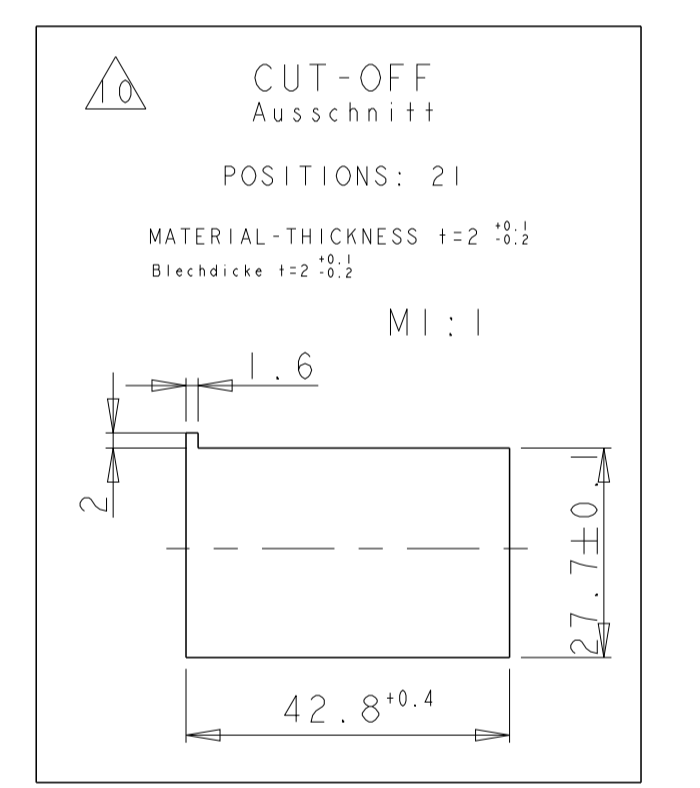
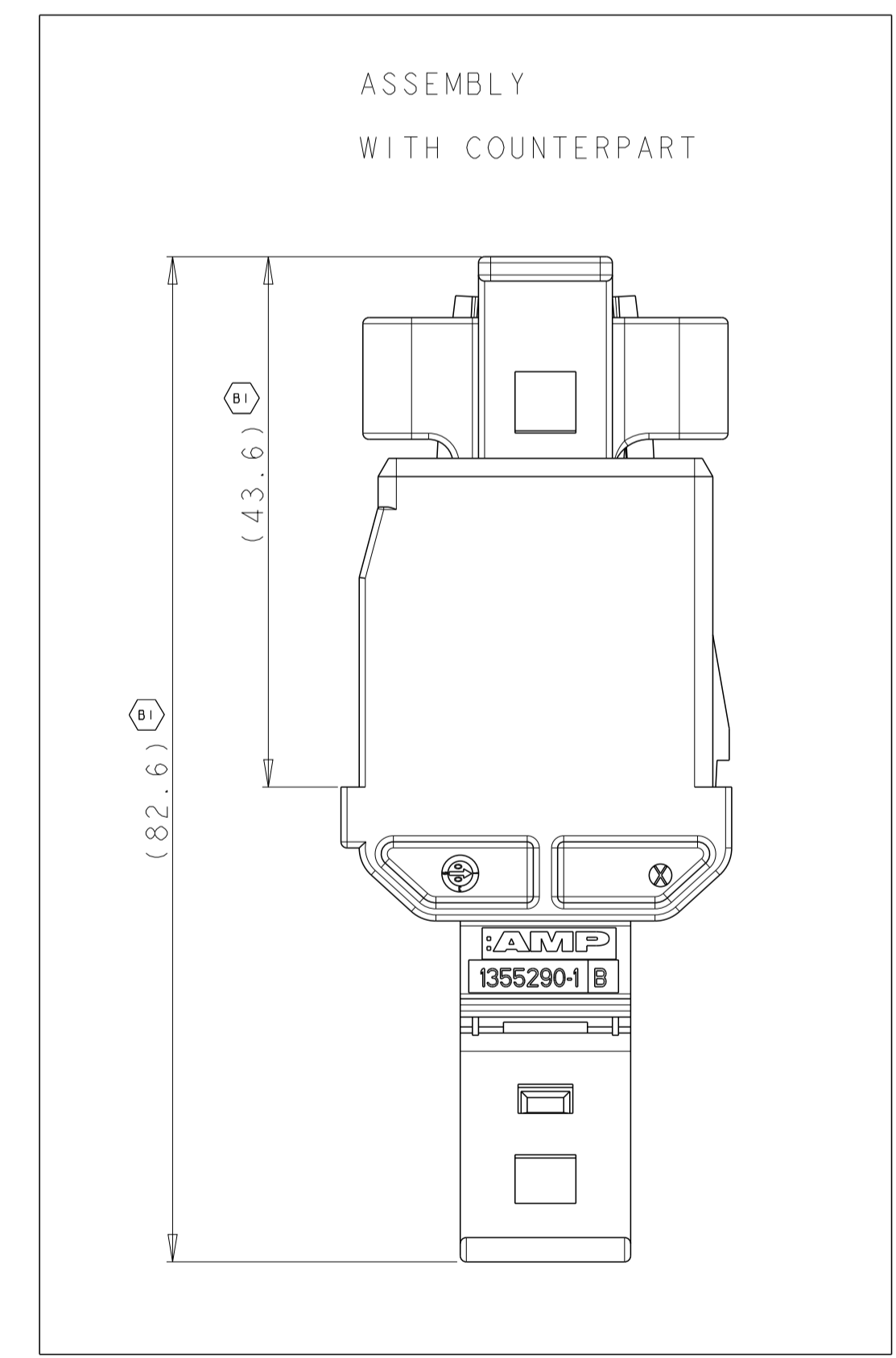


LOCKED POSITION  
Endrastzustand



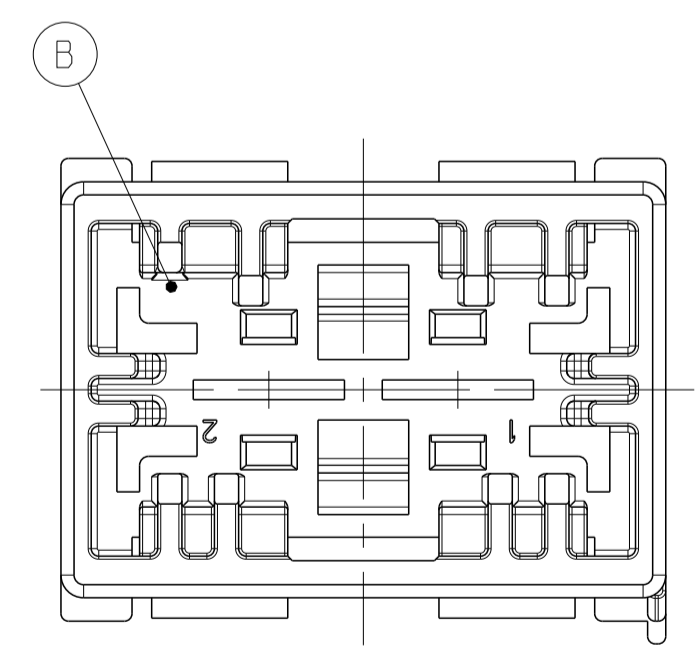
NOTES  
Bemerkungen

- 1 AMP LOGO AND AMP NUMBER  
AMP Logo und AMP Nummer
- 2 CAVITY NUMBERING  
Kammernummerierung
- 3 PRODUCTION DATE  
Produktionsdatum
- 4 MATERIAL MARKING ACC. TO VDA 260  
Werkstoffkennzeichnung nach VDA 260
- 5 CAVITY MARKING  
Nestkennzeichnung
- 6 REVISION OF THE MOLD  
Werkzeugänderungsindex
- 7 BULK PACKAGING IN CORRUGATED BOX  
Schüttgut im Versandkarton
- 8 FITS TO :  
INTERFACE DRAWING FOR 2.8mm TAB HOUSING: 114-18327-001  
AND AMP MCP9.5 SOCKET HSG., 2POS: 1355289  
Passend zu:  
Anschluss Ausführungsvorschrift für 2,8mm Flachsteckergeh.: 114-18327-001  
und AMP MCP9.5 Buchsengeh., 2pol.: 1355289
- 9 CAVITIES MATED WITH 9.5mm TAB  
MAX. WIRESIZE: 16mm<sup>2</sup> FLK  
AVAILABLE AMP NO: 963768 (9.5mm TAB, 10mm<sup>2</sup> FLK )  
Kontaktkammern passend fuer 9.5mm Flachstecker  
max. Drahtgrößenbereich: 16mm<sup>2</sup> FLK  
verfügbare AMP Nr. 963768 (9.5mm Flachstecker, 10mm<sup>2</sup> FLK)
- 10 CUT OFF FROM 2.8MM TAB-HOUSING, 21POS (SERIES 6-21POS)  
Möglicher Ausschnitt von 2.8mm Flachstecker-Gehäuse, 21 pol. (Serie 6-21pol.)
- 11 RECOMMENDED CUT-OFF  
Empfohlener Ausschnitt

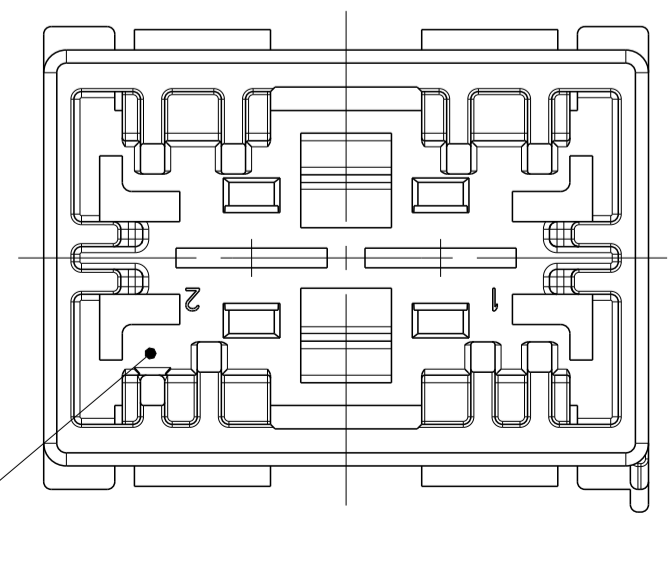


FURTHER POSSIBLE CODINGS  
Weitere Kodierungsmöglichkeiten

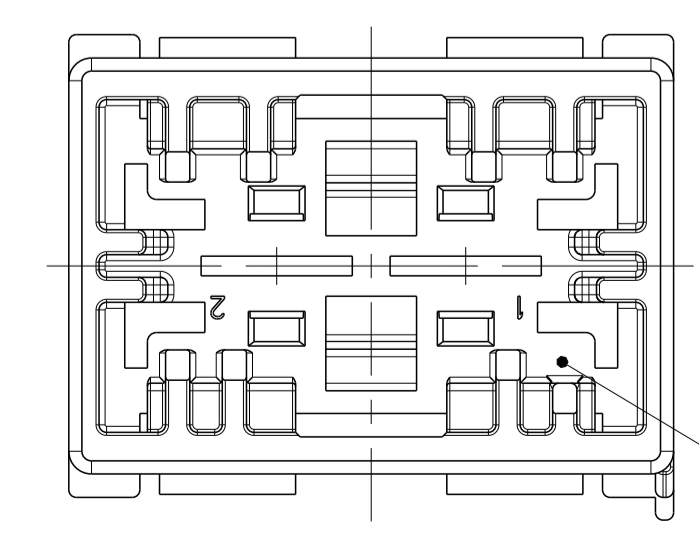
CODING B  
Kodierung B



CODING C  
Kodierung C



CODING D  
Kodierung D



AMP ORDER-NO. AMP Bestell-Nr.	QTY Stueck	MATERIAL	COLOUR Farbe	DESCRIPTION Beschreibung	REV.	ITEM
B1 1355290-7	1	PA66-GF13	YELLOW GREEN gelbgrün	TAB HOUSING, CODE D Flachsteckergeh., Kod.D	B	4
B1 1355290-6	1	PA66-GF13	LIGHT BLUE lichtblau	TAB HOUSING, CODE C Flachsteckergeh., Kod.C	B	3
B1 1355290-5	1	PA66-GF13	DUST GREY staubgrau	TAB HOUSING, CODE B Flachsteckergeh., Kod.B	B	2
B1 1355290-1	1	PA66-GF13	BLACK schwarz	TAB HOUSING, CODE A Flachsteckergeh., Kod.A	B	1

THIS DRAWING IS A CONTROLLED DOCUMENT.  
 DIESES ZEICHNUNGSDOKUMENT WIRD DURCH AMP INCORPORATED KONTROLLIERT.  
 ABERWÄCHSELN, DIE DEN TECHNISCHEN FORTSCHRITT BEZÜGLICH DER VERBESSERUNG  
 DER QUALITÄT, LETZTLIEGENDE ANFORDERUNGSSTAND ÜBERNEMEN SIE AUF ANSICHT.

OTHERWISE SPECIFIED:  
 ACC. TO ISO 8015  
 ACC. TO DIN 18801-1:05

FINISH/OBERFLÄCHENFARBE

DWN	S. Sommer	30JUN1999
CHK	C. Eberwein	30JUN1999
APVD	J. Hoss	28SEP1999

NAME: 9.5 MM TAB HSG, 2POS WITH SEC. LOCK.  
 9,5mm Flachsteckergehäuse, 2pol mit 2. Kontaktsicherung

SIZE: A | 00779 | 1355290

WEIGHT: 24.2

CUSTOMER DRAWING

TE Connectivity

RESTRICTED TO  
NUR FÜR

SCALE: 2:1

SHEET: 1 OF 1

REV: B

## X-ON Electronics

Largest Supplier of Electrical and Electronic Components

*Click to view similar products for [Automotive Connectors](#) category:*

*Click to view products by [TE Connectivity](#) manufacturer:*

Other Similar products are found below :

[003-018-000](#) [60403001](#) [60993906-B](#) [M902-2131](#) [M902-2161](#) [M902-2344](#) [72.330.1035.1](#) [73.353.4028.0](#) [F119300-B](#) [F166900](#) [F258300-B](#)  
[F358300-B](#) [F407400](#) [F444110](#) [F487000](#) [F509500B-B](#) [827153-1](#) [8N1515-32-24P](#) [9-1326729-8](#) [925474-1](#) [928905-1](#) [964562-4](#) [968782-1](#)  
[GT17SA-8DS-HU](#) [98891-1012](#) [98947-1016](#) [12004147](#) [12004475-L](#) [12010290](#) [12010309-B](#) [12015454](#) [12020219-B](#) [12041318-B](#) [12052225-](#)  
[L](#) [12052466](#) [12064869](#) [12004327-B](#) [12015308](#) [12015384](#) [12015909](#) [1-21030-1](#) [12041254](#) [12041318](#) [12047946-B](#) [12047957](#) [12047957-L](#)  
[12059473](#) [12066261](#) [12110546](#) [12110546-B](#)