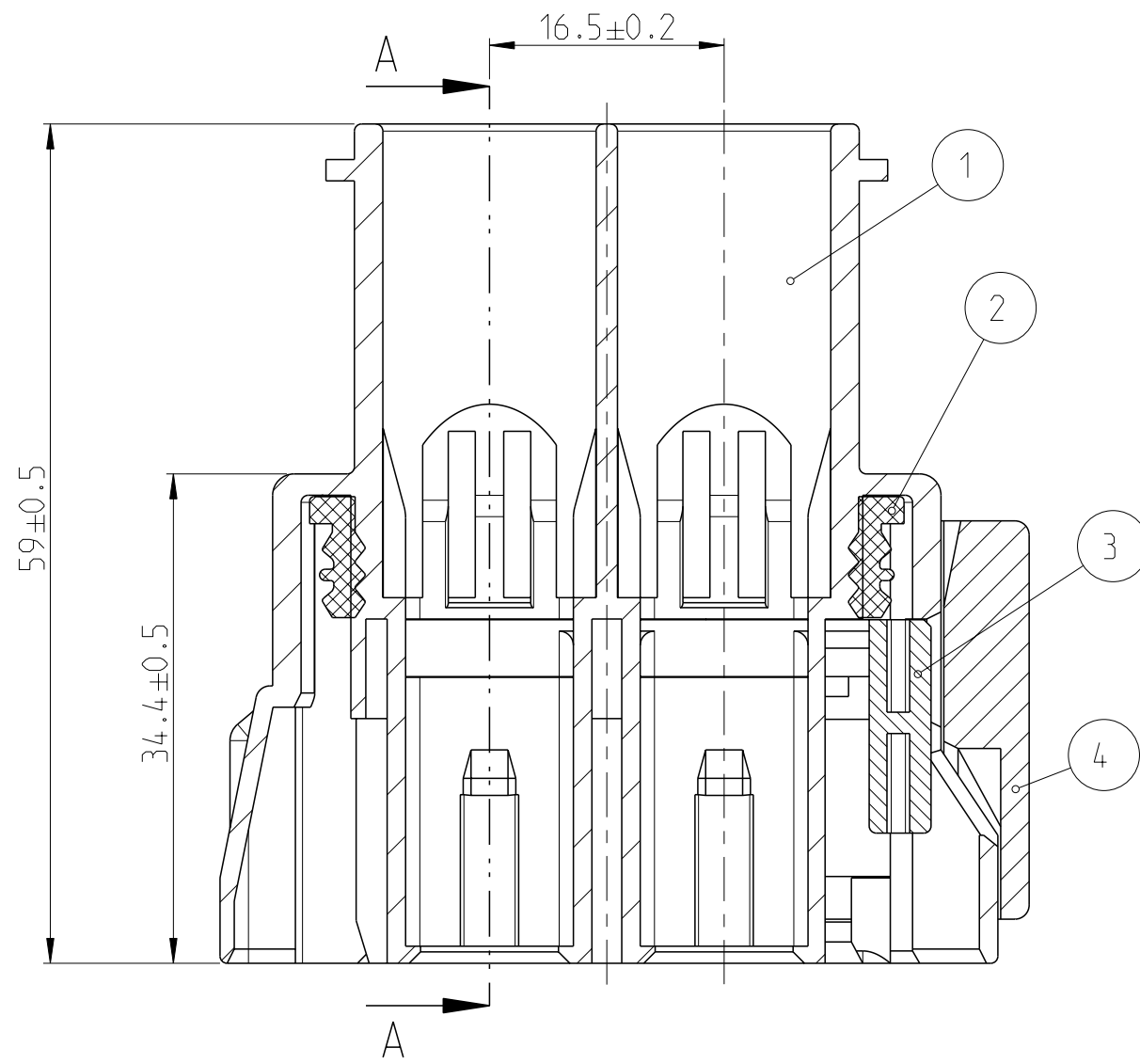
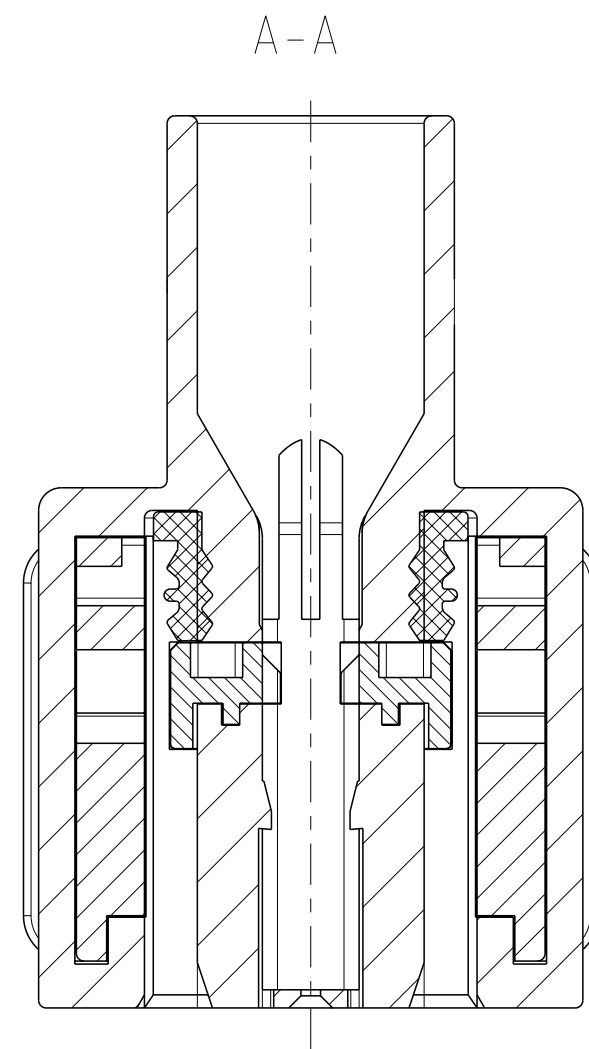


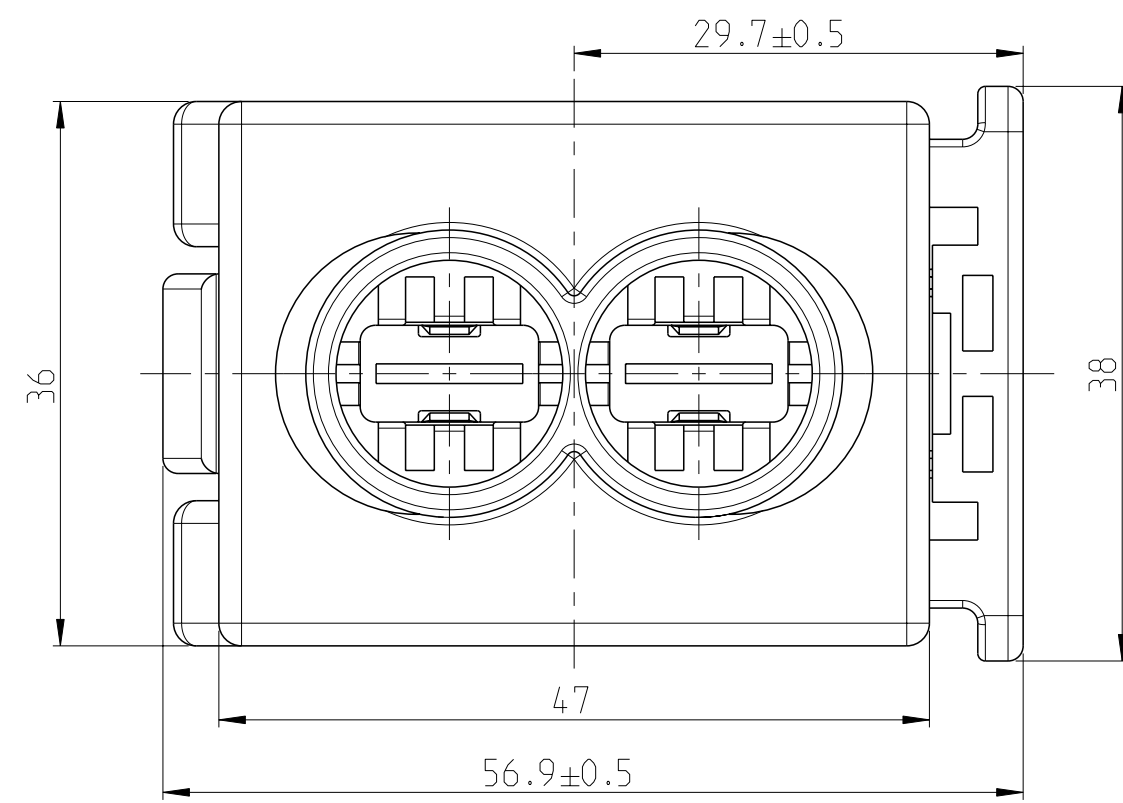
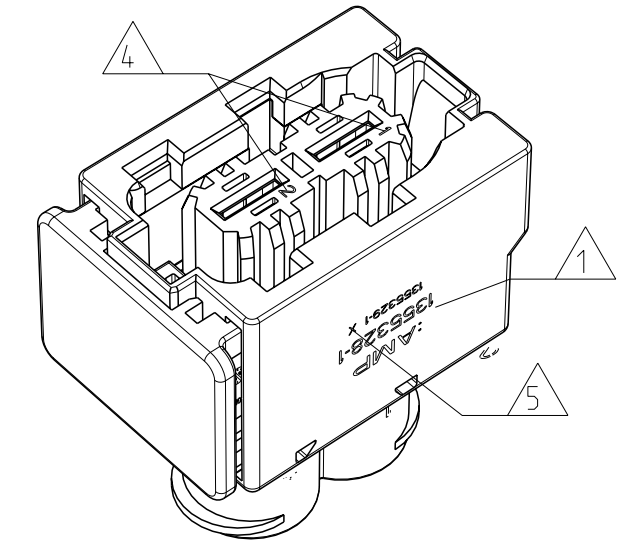
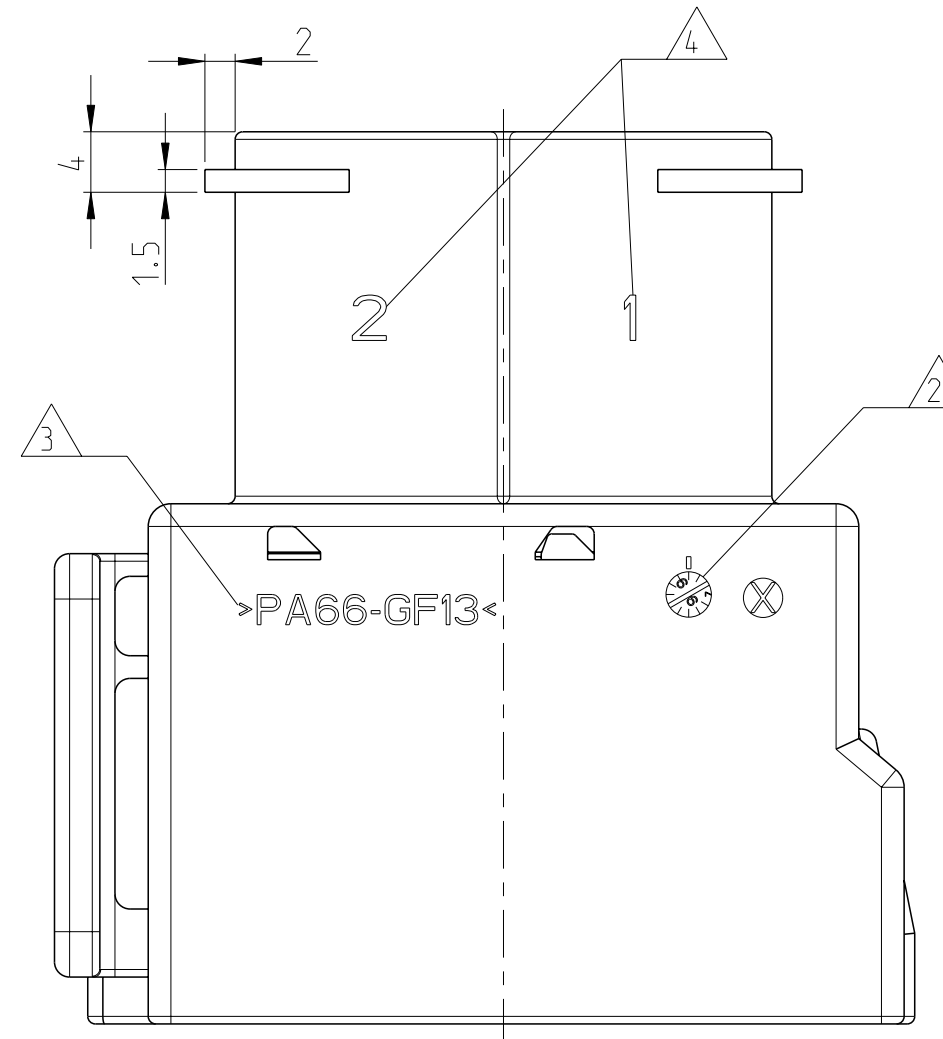
REVISIONS		ÄNDERUNGEN		DESCRIPTION		BESCHREIBUNG		DATE	DWN	APVD
P	LTR									
PROJEKT NR.: A98-52285		A1		NOTE 9 AND 10 ADDED / Bemerkung 9 und 10 hinzugefügt				23APR2003	CG	JG
A2		DRAWING CORRECTION / Zeichnungskorrektur				13AUG2007	CG	JG		
A3		REVISED PER ECO-11-005294				12APR2011	RK	HMR		
A4		REVISED PER ECR-17-001754				07FEB2017	DR	JG		



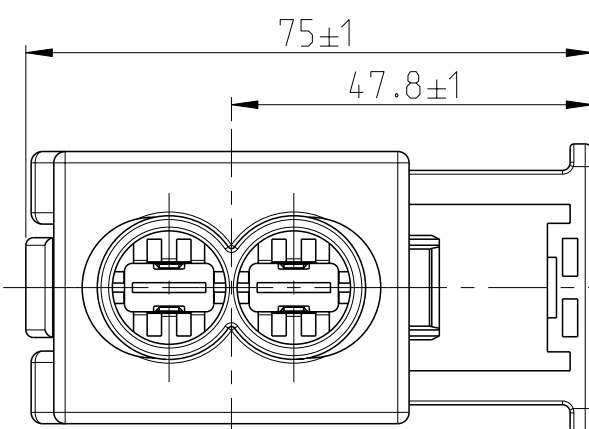
SECONDARY LOCKING IN PRE-LOCKED POSITION
Zweite Kontaktsicherung in Vorraststellung
(DELIVERY CONDITION SHOWN / Lieferzustand wie gezeigt)



SECONDARY LOCKING IN LOCKED POSITION
(SLIDING DISTANCE: 3MM)
Zweite Kontaktsicherung in Endraststellung
(Verschiebeweg: 3mm)



SLIDE OPEN (SCALE 1:1)
Schieber geöffnet (M 1:1)



NOTES

Bemerkungen

- 1 TE LOGO AND TE CONNECTIVITY PART NUMBERS (ASSY AND SINGLE PART)
TE Logo und TE Connectivity Teile-Nummern (Zusammenbau und Einzelteil)
- 2 PRODUCTION DATE
Produktionsdatum
- 3 MATERIAL MARKING ACC. TO VDA 260
Werkstoffkennzeichnung nach VDA 260
- 4 CAVITY MARKING
Kammerkennzeichnung
- 5 REVISION STATUS OF THE MOULD
Änderungsstand des Werkzeugs
- 6 PACKAGING: LOOSE PIECE IN A CARDBOARD BOX
Verpackung: Schüttgut im Karton
- 7 FITS TO TE CONNECTIVITY INTERFACE DRAWING: 114-18326-002
Passend zu TE Connectivity Ausführungsvorschrift:
- 8 FOR SUITABLE CONTACTS SEE PRODUCT GROUP DRAWING:
TE CONNECTIVITY NO.: 1355037
MAX. WIRE SIZE: 16mm²
Für passende Kontakte siehe Produkt-Gruppenzeichnung:
TE Connectivity Nr.: 1355037
max. Drahtgrößenbereich: 16mm²
- 9 SUITABLE COUNTERPART TE CONNECTIVITY PART NO.: 1394026
Passendes Gegenstück TE Connectivity PN: 1394026
- 10 MALFUNCTION CAUSED BY LAQUER IS NOT COVERED BY TE CONNECTIVITY WARRANTY
Funktionsbeeinträchtigung durch Lackieren liegt nicht im Einfluss und Gewährleistungsumfang von TE Connectivity

THIS DRAWING IS A CONTROLLED DOCUMENT. DIESSES ZEICHNUNGSDOKUMENT WIRD DURCH AMP INCORPORATED KONTROLLIERT. ANDERUNGEN, DIE SICH TECHNISCHER FORTSCHRITT GLEICHEN, SIND VORBEHALTEN. DEN JEWEILS LETZTGÜLTIGEN ÄNDERUNGSSTAND ERFAHREN SIE AUF ANFRAGE.

DIMENSIONS: MASSEINHEITEN: (MM)	TOLERANCES UNLESS OTHERWISE SPECIFIED: ALLGEMEINTOLERANZEN
0-PLC ±0.3mm	1-PLC ±
2-PLC ±	3-PLC ±
4-PLC ±	ANGLES/WINKEL ±2°
MATERIAL	FINISH/OBERFLÄCHE/FARBE
SEE TABLE	SEE TABLE

DWN J.Granzow 09-NOV-99	CHK -	APVD J.Hass 09-NOV-99	NAME
AMP MCP 9.5 HOUSING, 2POS. AMP MCP 9.5 Gehäuse, 2pol. WITH SECONDARY LOCKING/mit Zweiter Kontaktsicherung			RESTRICTED TO NUR FUER -
TE ORDER-NO. TE Bestell-Nr.	REV.	POS.	QTY Stueck
MATERIAL	COLOUR Farbe	DESCRIPTION Beschreibung	ITEM
1355328-1	A	4	1
PBT-GF20 A4	YELLOW gelb	SLIDE Schieber	1
PBT/ASA-GF20	YELLOW gelb	SECONDARY LOCKING 2.Kontaktsicherung	
SILICONE	ORANGE orange	SEALING Dichtung	
PA66-GF13	BLACK schwarz	AMP MCP 9.5 HOUSING AMP MCP 9.5 Gehäuse	
CUSTOMER DRAWING /KUNDENZEICHNUNG		SCALE MASSSTAB 2:1	SHEET BLATT 1 OF VON 1
DWN J.Granzow 09-NOV-99		DRAWING NO ZEICHNUNGS-NR. C-1355328	REV A4

X-ON Electronics

Largest Supplier of Electrical and Electronic Components

Click to view similar products for [Automotive Connectors](#) category:

Click to view products by [TE Connectivity](#) manufacturer:

Other Similar products are found below :

[003-018-000](#) [60403001](#) [60993906-B](#) [M902-2131](#) [M902-2161](#) [M902-2344](#) [72.330.1035.1](#) [73.353.4028.0](#) [F119300-B](#) [F166900](#) [F258300-B](#)
[F358300-B](#) [F407400](#) [F444110](#) [F487000](#) [F509500B-B](#) [827153-1](#) [8N1515-32-24P](#) [9-1326729-8](#) [925474-1](#) [928905-1](#) [964562-4](#) [968782-1](#)
[GT17SA-8DS-HU](#) [98891-1012](#) [98947-1016](#) [12004147](#) [12004475-L](#) [12010290](#) [12010309-B](#) [12015454](#) [12020219-B](#) [12041318-B](#) [12052225-](#)
[L](#) [12052466](#) [12064869](#) [12004327-B](#) [12015308](#) [12015384](#) [12015909](#) [1-21030-1](#) [12041254](#) [12041318](#) [12047946-B](#) [12047957](#) [12047957-L](#)
[12059473](#) [12066261](#) [12110546](#) [12110546-B](#)