

4

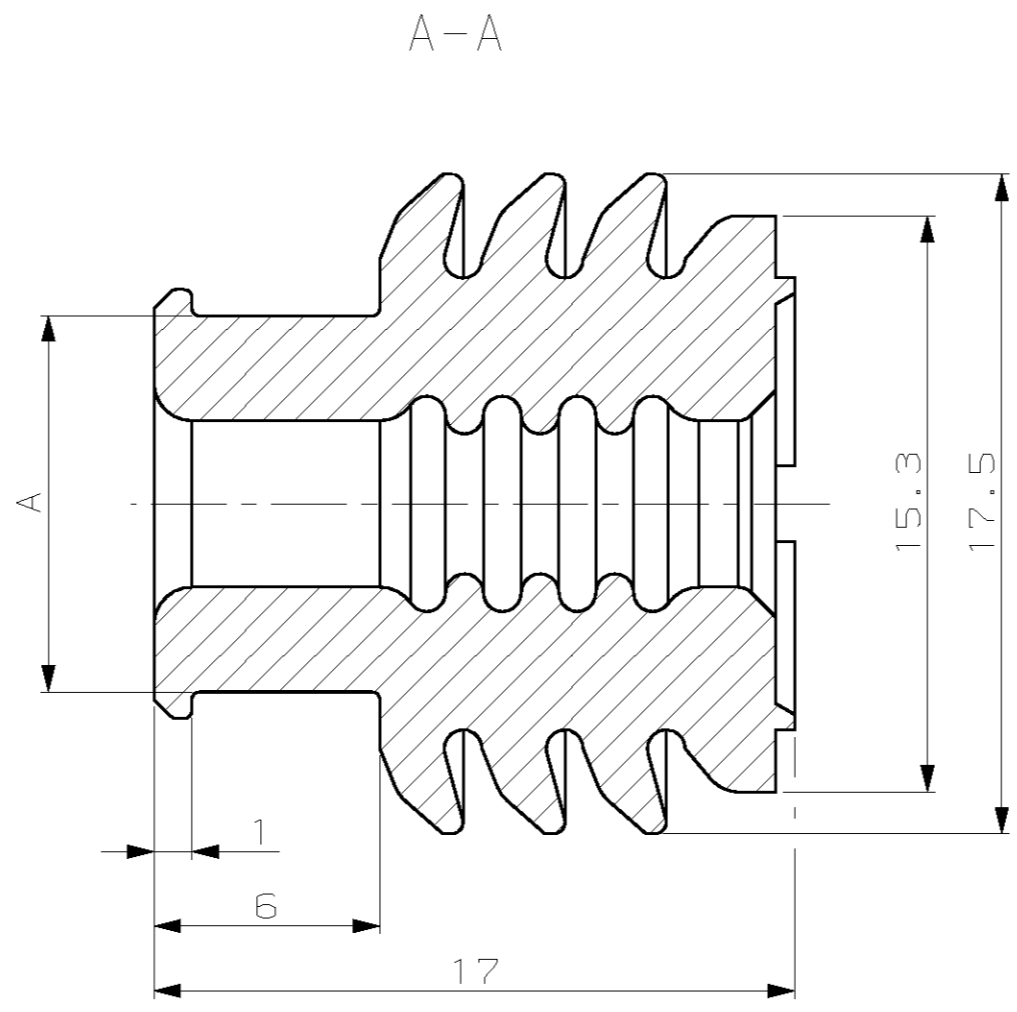
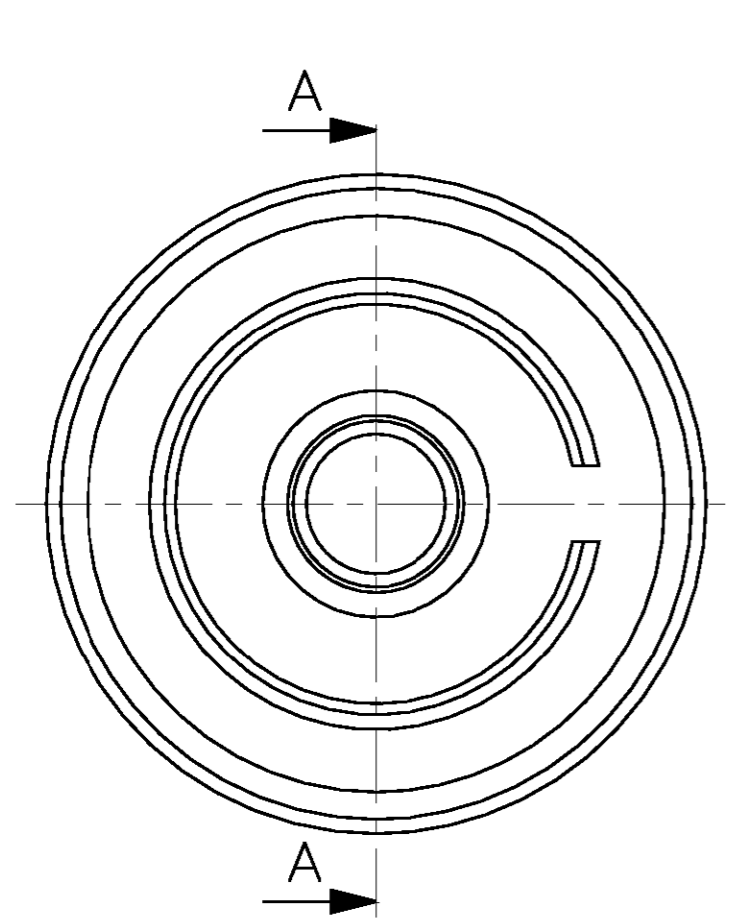
3

2

1

THIS DRAWING IS UNPUBLISHED. VERTRAULICHE UNVERÖFFENTLICHTE ZEICHNUNG  
 RELEASED FOR PUBLICATION FREI FUER VERÖFFENTLICHUNG  
 MATED WITH: PASSEND ZU: -  
 LOC AI DIST -  
 REVISIONS AENDERUNGEN  
 DESCRIPTION BESCHREIBUNG  
 DATE DWN APVD  
 02APR02 M.P. M.Dg.

© COPYRIGHT 19- BY AMP INCORPORATED. ALL RIGHTS RESERVED. ALLE RECHTE VORBEHALTEN  
 PROJECT NR.: -  
 P LTR A2 NEW DRAWING CREATED



REMARKS  
Bemerkungen

- 1 APPLICATION OF CONTACT VERSION B  
SEE PRODUCT GROUP DRAWING 1355037  
Verarbeitung der Kontakte Ausführung B  
siehe Tabellenzeichnung 1355037
- 2 FOR FLK-WIRES ACCORDING TO DIN 72551  
Für FLK-Leitungen nach DIN 72551

Var i ante -4

2:1  
DEAD END PLUG  
Blindstopfen

(A2)

10	-	-	-	1355437-4	Silopren LSR 3186/50 704658-1 / 704658-2	-	reinweiß ähnlich RAL 9010	-
10.8	7.1-8.1	16	967591	1355437-3	Silopren LSR 3286TP4224/50 704813-1 / 704813-2	A	weinrot ähnlich RAL 3005	-
10	5.8-6.6	10	967590	1355437-2	Silopren LSR 3186/50 704658-1 / 704658-2	A	himmelblau ähnlich RAL 5015	-
10	4.6-5.2	6	967590	1355437-1	Silopren LSR 3186/50 704658-1 / 704658-2	A	bordeauxviolett ähnlich RAL 4004	-
A	ISO-Ø	DGB	USED WITH CONTACT	PART NO	MATERIAL	REV	COLOUR	ITEM NO
(mm)	(mm <sup>2</sup> )	(mm <sup>2</sup> )						

THIS DRAWING IS A CONTROLLED DOCUMENT FOR AMP INCORPORATED. IT IS SUBJECT TO CHANGE AND THE CONTROLLING ENGINEERING ORGANIZATION SHOULD BE CONTACTED FOR THE LATEST REVISION. DIESES ZEICHNUNGSDOKUMENT WIRD DURCH AMP INCORPORATED KONTROLLIERT. AENDERUNGEN, DIE DEM TECHNISCHEN FORTSCHRITT DIENEN, SIND VORBEHALTEN. DEN JEWEILS LETZTGÜLTIGEN AENDERUNGSSTAND ERFAHREN SIE AUF ANFRAGE.

DIMENSIONS: DIMENSIONEN: mm

TOLERANCES UNLESS OTHERWISE SPECIFIED: ALLGEMEINTOLERANZEN  
 n. ISO 8015  
 n. ISO 2768 - mH -E  
 n. DIN 16901 - 140  
 0 PLC ±0.3  
 1 PLC ±0.3  
 2 PLC ±  
 3 PLC ±-

ANGLES /WINKEL ±-  
 FINISH /OBERFLAECHE/FARBE

MATERIAL

DWN Pfeilschifter, M. 03-APR-02  
 CHK Dangelmaier, M. 03-APR-02  
 APVD Bleicher, M. 03-APR-02

NAME  
**AMP** tyco Electronics AMP GmbH  
 D - 64625 Bensheim

SINGLE WIRE SEAL FOR AMP MCP 9.5mm  
 Einzeldichtungen für AMP MCP 9.5mm

SIZE A3 CAGE CODE 00779 DRAWING NO C-1355437  
 VERARBEITUNGSSPEZ. RESTRICTED TO NUR FUER

WEIGHT GEWICHT 2.2g

CUSTOMER DRAWING /KUNDENZEICHNUNG MASSSTAB 5:1 BLATT 1 OF 1 REV A2

## X-ON Electronics

Largest Supplier of Electrical and Electronic Components

*Click to view similar products for [Automotive Connectors](#) category:*

*Click to view products by [TE Connectivity](#) manufacturer:*

Other Similar products are found below :

[003-018-000](#) [60403001](#) [60993906-B](#) [M902-2131](#) [M902-2161](#) [M902-2344](#) [72.330.1035.1](#) [73.353.4028.0](#) [F119300-B](#) [F166900](#) [F258300-B](#)  
[F358300-B](#) [F407400](#) [F444110](#) [F487000](#) [F509500B-B](#) [827153-1](#) [8N1515-32-24P](#) [9-1326729-8](#) [925474-1](#) [928905-1](#) [964562-4](#) [968782-1](#)  
[GT17SA-8DS-HU](#) [98891-1012](#) [98947-1016](#) [12004147](#) [12004475-L](#) [12010290](#) [12010309-B](#) [12015454](#) [12020219-B](#) [12041318-B](#) [12052225-](#)  
[L](#) [12052466](#) [12064869](#) [12004327-B](#) [12015308](#) [12015384](#) [12015909](#) [1-21030-1](#) [12041254](#) [12041318](#) [12047946-B](#) [12047957](#) [12047957-L](#)  
[12059473](#) [12066261](#) [12110546](#) [12110546-B](#)