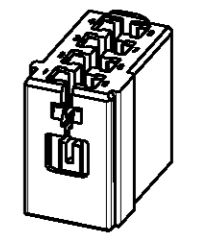
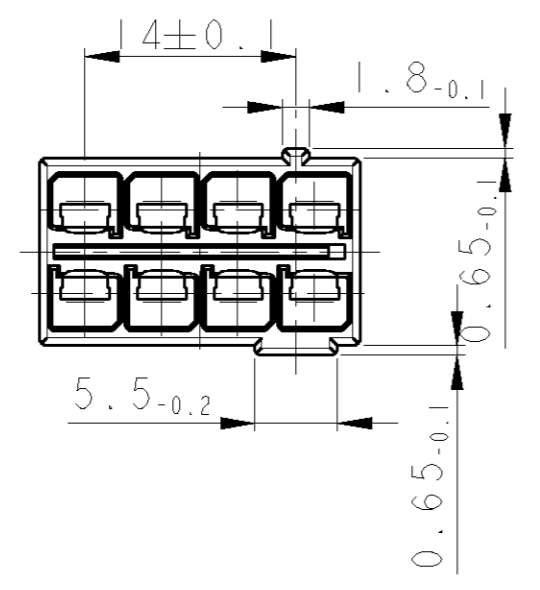
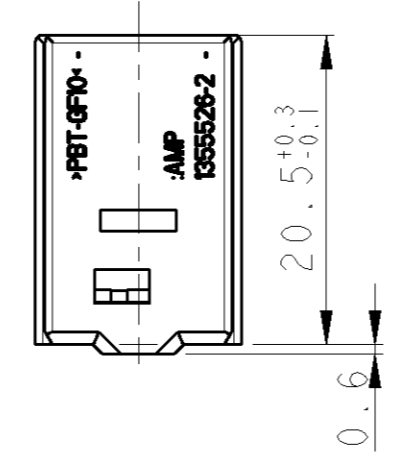
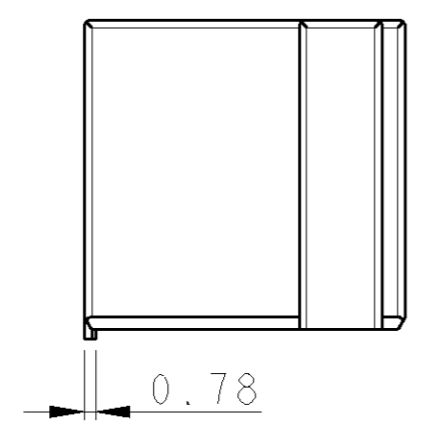
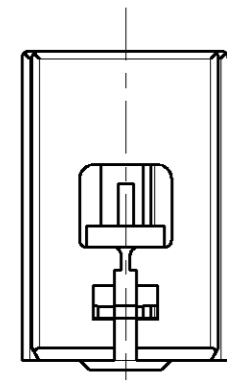
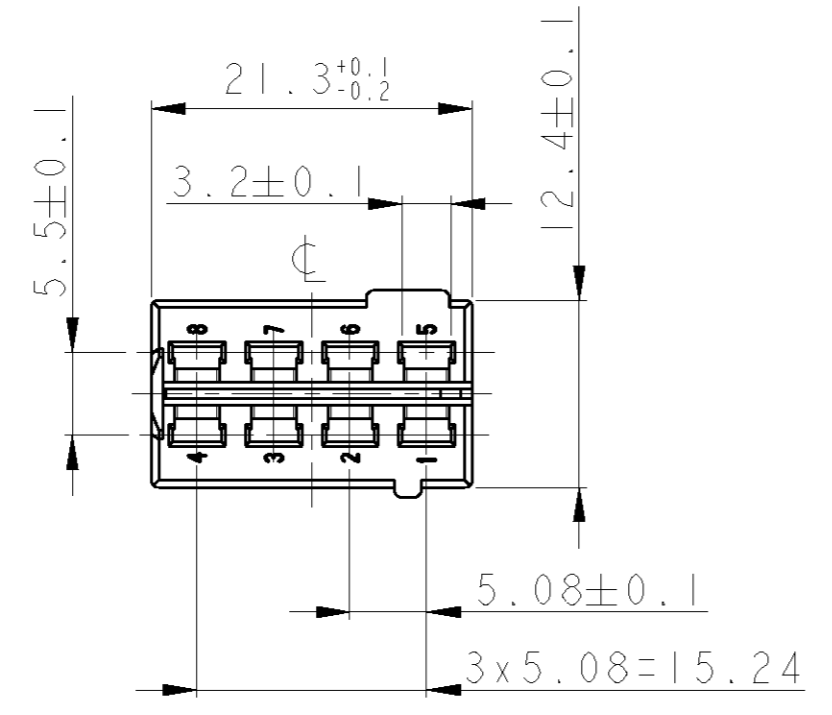


THIS DRAWING IS UNPUBLISHED. VERTRÄULICHE UNVERÖFFENTLICHTE ZEICHNUNG. RELEASED FOR PUBLICATION FREI FUER VERÖFFENTLICHUNG. MATED WITH: PASSEND ZU: BY AMP INCORPORATED. ALL RIGHTS RESERVED. ALLE RECHTE VORBEHALTEN. COPYRIGHT 1999

| LOC | DIST | REVISIONS | | | | | |
|-----------------------|------|-----------|------|-------------|---------|-----|------|
| A | - | P | LTR | DESCRIPTION | DATE | DWN | APVD |
| PROJEKT NR.: 98-52009 | | A | EG00 | 1281 99 | 30JUN99 | CB | JH |
| | | A1 | EG00 | 1480 99 | 02AUG99 | CB | JH |
| | | B | EG00 | 2193 99 | 16NOV99 | CB | JH |
| | | B1 | EG00 | 2427 99 | 14DEC99 | CB | JH |



Bemerkungen
NOTES

- 1 Massgebend ist nur der deutsche Text
ONLY THE GERMAN-LANGUAGE VERSION SHALL BE BINDING
- 2 Verpackung: Schuetztgut
PACKAGING: LOOSE PIECE
- 3 Einzelheiten der Ausfuehrung bleiben dem Hersteller ueberlassen
DETAILS OF DESIGN ARE LEFT TO MANUFACTURER
- 4 Toleranzen mittig ueber Nennmass nach DIN 16901-140
TOLERANCES UNLESS OTHERWISE SPECIFIED CENTRIC TO NOMINAL DIMENSION DIN 16901-140
- 6 Dazu gehoert MPQ 2.Kontaktsicherung fuer MPQ-Modul,8-polig,AMP Nr.1355528
USED WITH MPQ RETAINER FOR MPQ-MODUL,8 POS. AMP NO.1355528
- 7 Passend zu Buchsenkontakt,AMP Nr.116-18005-100
SUITABLE FOR SOCKET CONTACT,AMP NO.116-18005-100

| | | | | | | |
|---------------------------|------|--------------------------------|----------------------------------|----------|----------------------|--|
| 1355526-2 | B | Buchsengehaeuse/SOCKET HOUSING | schwarz/BLACK | S | I | 1241765-2 |
| AMP BESTELL-NR. ORDER NO. | REV. | BENENNUNG DESCRIPTION | OBERFLAECHE SURFACE FARBE/COLOUR | ART KIND | GRAMM GEWICHT WEIGHT | Passend zu: SUITABLE FOR: Buchsengehaeuse SOCKET HOUSING |

| | | | |
|---|---|---|--|
| <small>THIS DRAWING IS A CONTROLLED DOCUMENT FOR AMP INCORPORATED. IT IS SUBJECT TO CHANGE AND THE CONTROLLING ENGINEERING ORGANIZATION SHOULD BE CONTACTED FOR THE LATEST REVISION. DIESSES ZEICHNUNGSdokument WIRD DURCH AMP INCORPORATED KONTROLLIERT AENDERN. SIE DEN TECHNISCHEN FORTSCHRITT DIESER, SIND VORBEHALTEN. DEN JEWEILS LETZTBESTEHEN AENDERUNGSSTAND ERFAHREN SIE AUF ANFRAGE.</small> | | DWN O.Patschula 19MAY99 | AMP Deutschland GmbH D - 63225 Langen |
| DIMENSIONS: MASSE IN HEITEN: mm | TOLERANCES UNLESS OTHERWISE SPECIFIED: ALLGEMEINTOLERANZEN | CHK J. Hahn 19MAY99 | NAME Micro Power Quadlok SOCKET HOUSING MODUL ,8 POS. Buchsengehaeuse-Modul,8-polig |
| MATERIAL PBT-GF10 | 0 PLC ± 1 PLC ± 2 PLC ± 3 PLC ± 4 PLC ± ANGLES/WINKEL ±° FINISH/OBERFLAECHE/FARBE - | APVD - | SIZE A2 |
| | | PRODUCT SPEC PRODUKTSPEZ. - | CAGE CODE 00779 |
| | | APPLICATION SPEC VERARBEITUNGSSPEZ. - | DRAWING NO. ZEICHNUNGS-NR. 1355526 |
| | | WEIGHT GEWICHT - | RESTRICTED TO NUR FUER - |
| | | CUSTOMER DRAWING | SCALE MASSSTAB 2:1 |
| | | /KUNDENZEICHNUNG | SHEET BLATT |
| | | | OF VON |
| | | | REV B1 |

X-ON Electronics

Largest Supplier of Electrical and Electronic Components

Click to view similar products for [Automotive Connectors](#) category:

Click to view products by [TE Connectivity](#) manufacturer:

Other Similar products are found below :

[003-018-000](#) [60403001](#) [60993906-B](#) [M902-2131](#) [M902-2161](#) [72.330.1035.1](#) [73.353.4028.0](#) [F119300-B](#) [F166900](#) [F258300-B](#) [F358300-B](#)
[F407400](#) [F444110](#) [F487000](#) [F509500B-B](#) [827153-1](#) [8N1515-32-24P](#) [9-1326729-8](#) [925474-1](#) [928905-1](#) [964562-4](#) [968782-1](#) [GT17SA-8DS-](#)
[HU](#) [98891-1012](#) [98947-1016](#) [12004147](#) [12004475-L](#) [12010290](#) [12010309-B](#) [12015454](#) [12020219-B](#) [12020308](#) [12041318-B](#) [12052225-L](#)
[12052466](#) [12059125](#) [12064869](#) [12004327-B](#) [12010503-B](#) [12015308](#) [12015384](#) [12015909](#) [1-21030-1](#) [12041254](#) [12041318](#) [12047946-B](#)
[12047957](#) [12047957-L](#) [12059473](#) [12066261](#)