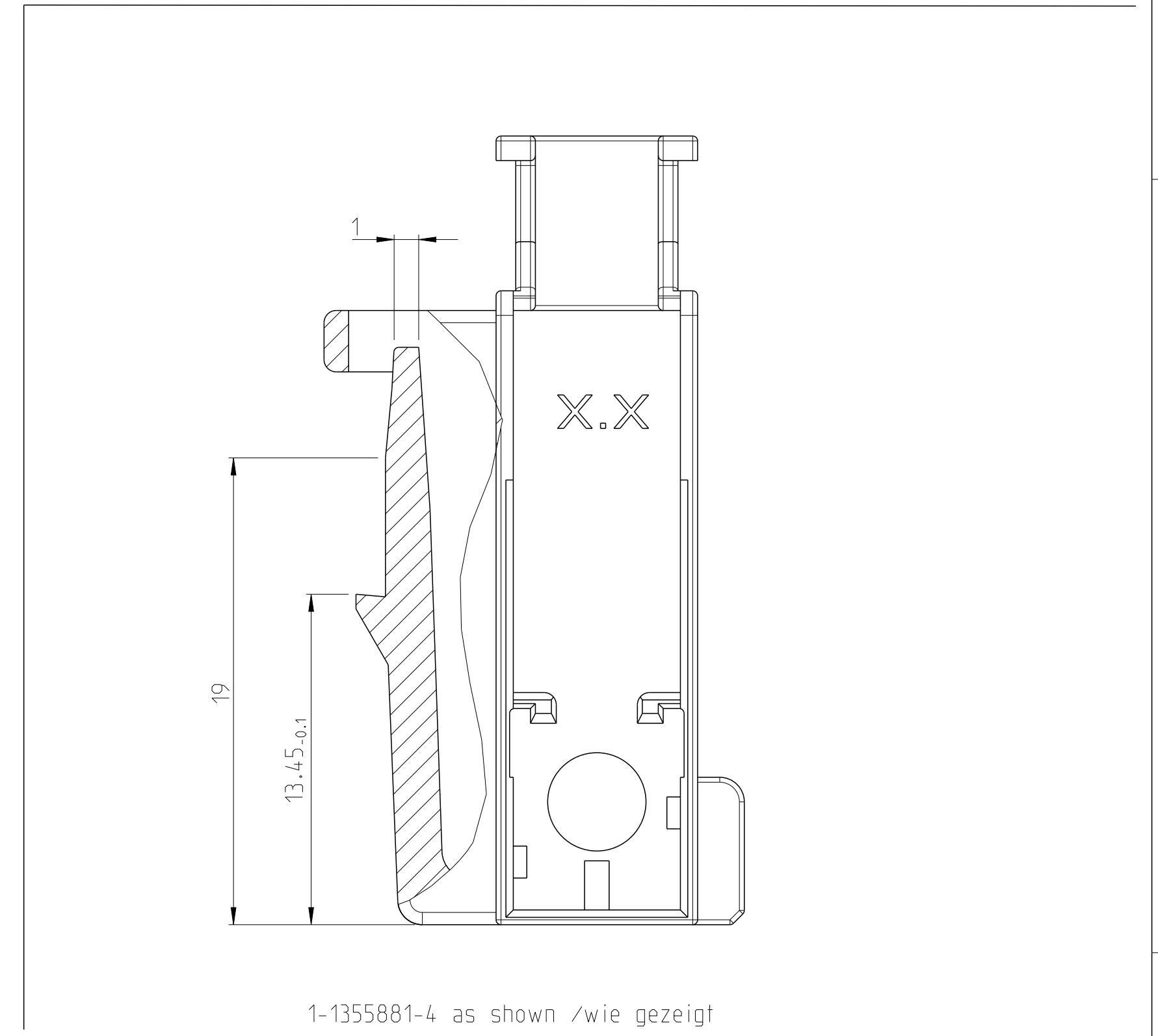
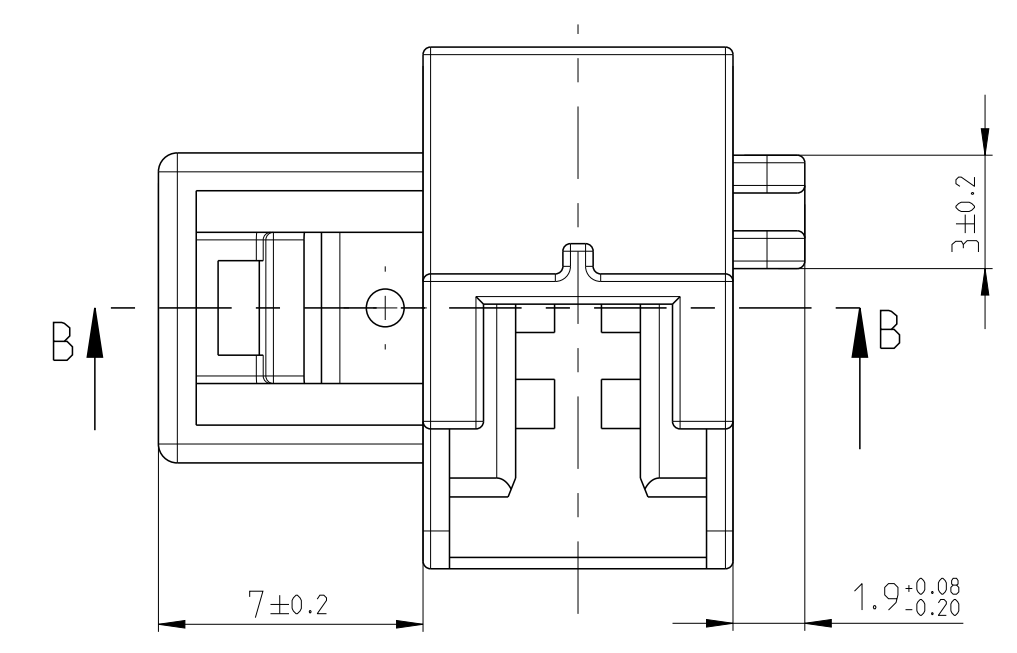
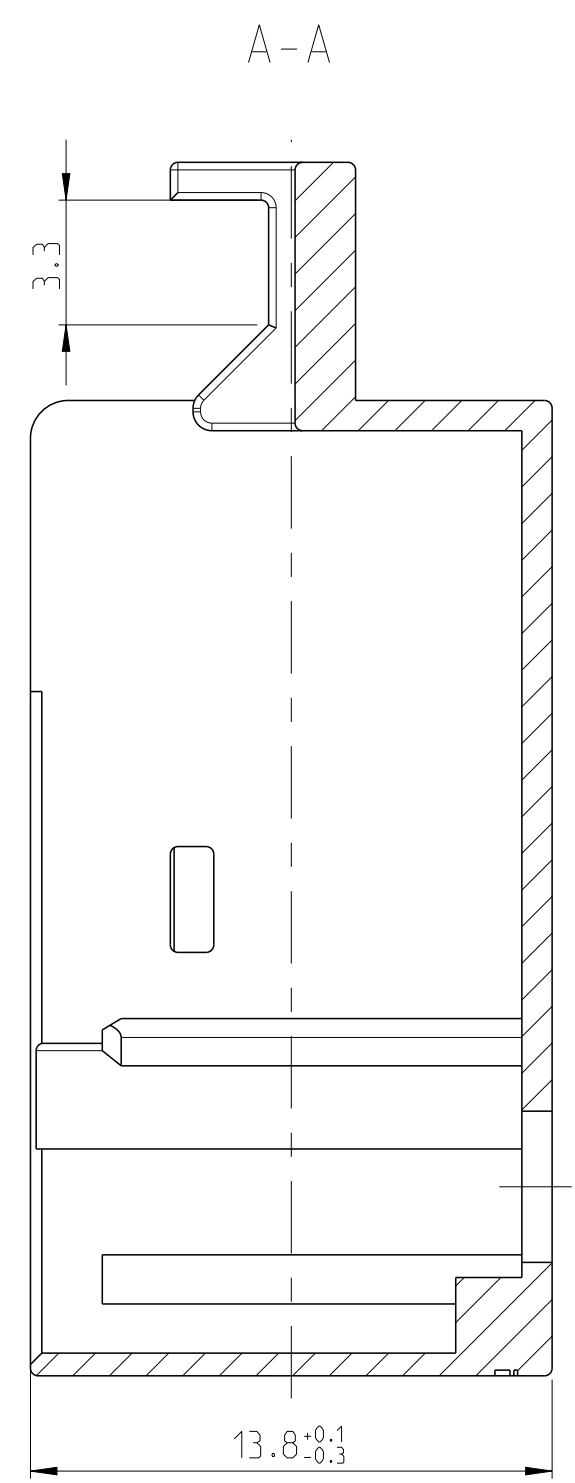
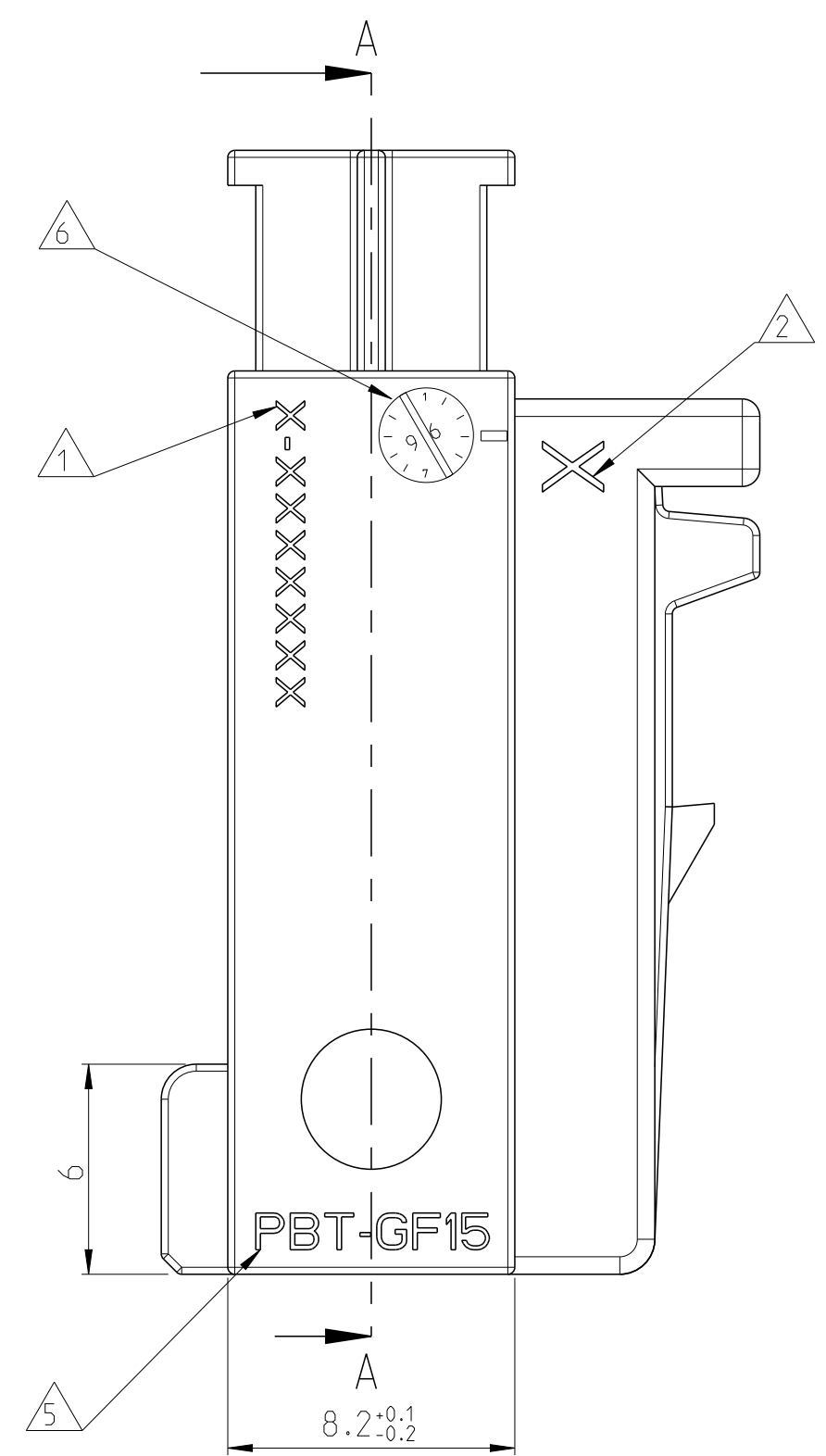
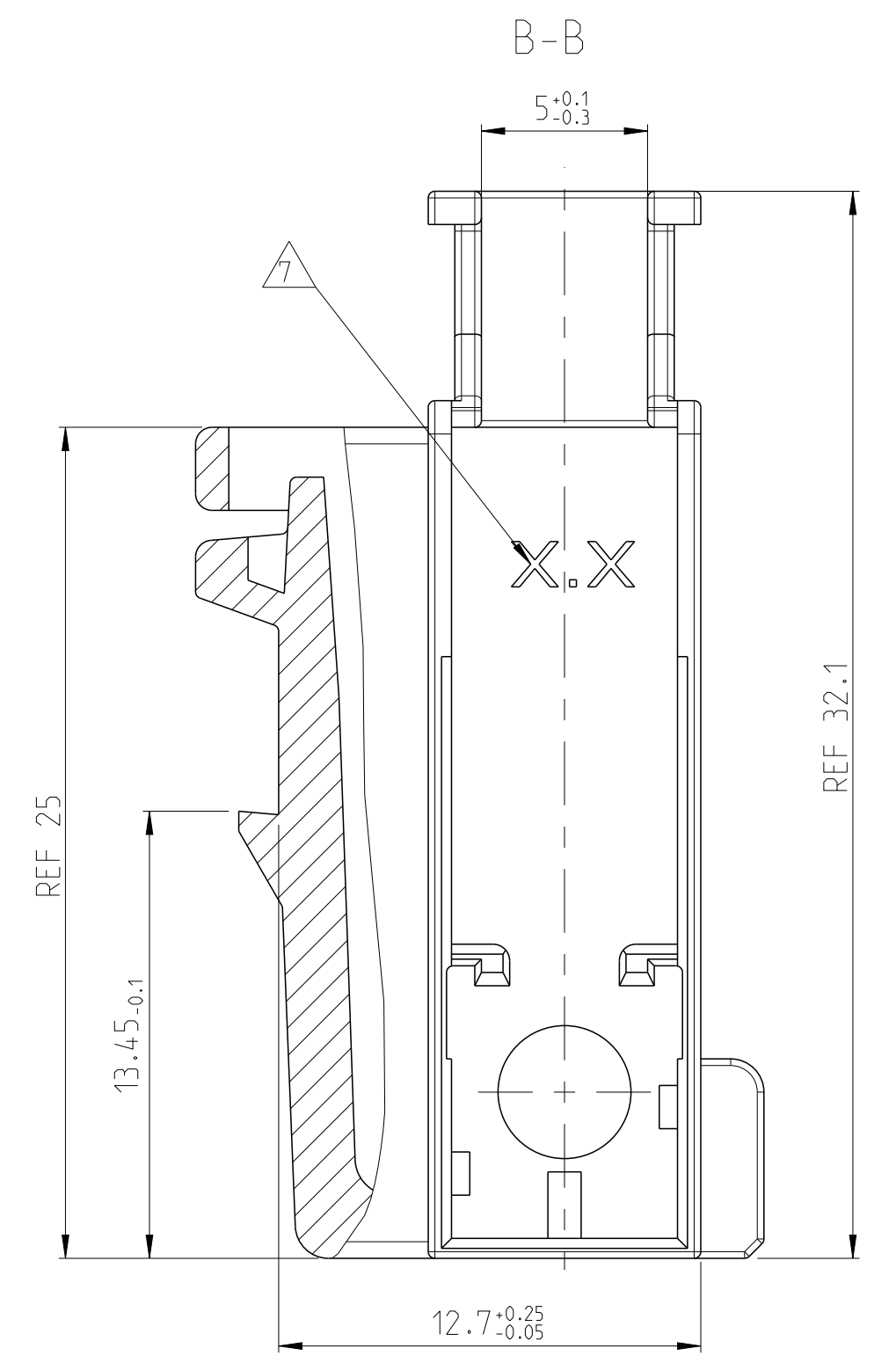
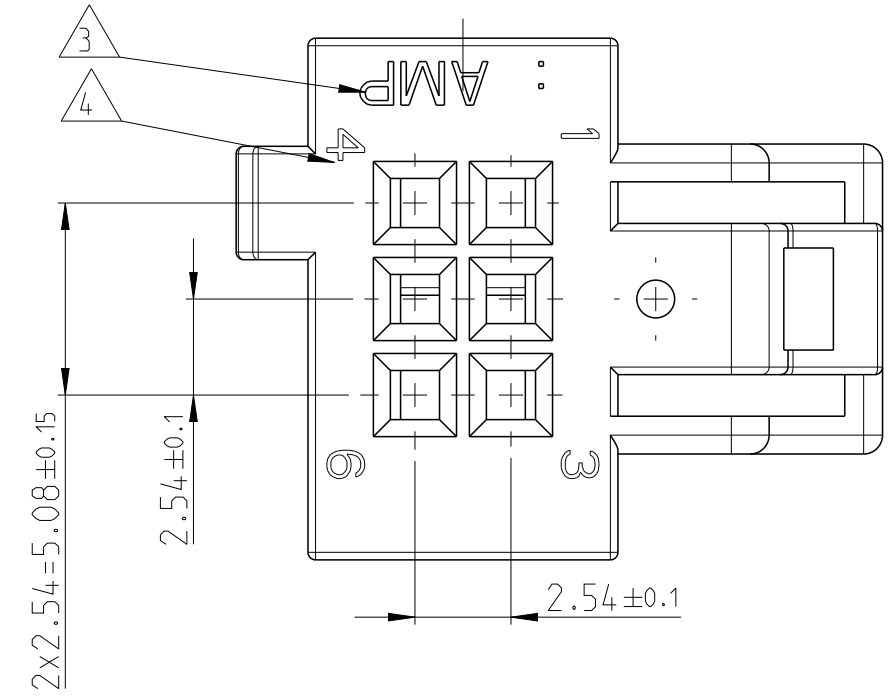


Project No.: PRJ-11-5807		LOC	DIST	REVISIONS			
P	LTN	DESCRIPTION	DATE	DWN	APVD		
A2		SEE E-12-020238	21NOV2012	SK	RH		



- NOTES
BEMERKUNGEN
- NV NOTE NOT VALID
Bemerkung nicht verwendet
 - 1 ORDER NUMBER
BESTELL-NUMMER
 - 2 REVISION NUMBER
WERKZEUGAENDERUNGSINDEX
 - 3 TE LOGO
 - 4 CONTACT CAVITY NUMBER
KONTAKTKAMMERNUMMER
 - 5 MATERIAL MARKING
WERKSTOFFKENNZEICHNUNG
 - 6 PRODUCTION DATE
PRODUKTIONSdatum
 - 7 TOOL CAVITY MARKING
NESTMARKIERUNG
 - 8 PACKAGING: BULK MATERIAL IN CARDBOARD BOX
VERPACKUNG: SCHUETTIGUT IN KARTON

QTY	TE ORDER NO	TE BESTELLNUMMER	REV	DESCRIPTION	MATERIAL	SURFACE COLOR	WEIGHT	ITEM NO
	1-1355881-4		A	SHIELD, 6WAY MQS	PBT-GF15	NATURE	1.6	4
	0-1355881-3		A	SHIELD, 6WAY MQS	PBT-GF15	WHITE	1.6	3
	0-1355881-2		A	SHIELD, 6WAY MQS	PBT-GF15	BLUE	1.6	2
	0-1355881-1		A	SHIELD, 6WAY MQS	PBT-GF15	BLACK	1.6	1

1355881-1 as shown /wie gezeigt

114-18659	-	-						
INTERFACE SPEC	GM-Abbreviation	BENENNUNG DESCRIPTION						
MATED WITH	Passend zu							

THIS DRAWING IS A CONTROLLED DOCUMENT. DIMENSIONING AND TOLERANCING PER GPS (ISO STANDARDS). TOLERANCES UNLESS OTHERWISE SPECIFIED:

DIMENSIONS:	mm	0 PLC ±0.3	1 PLC ±0.3	2 PLC ±0.3	3 PLC ±0.3	4 PLC ±	ANGLES ±	FINISH ±0.0
-------------	----	------------	------------	------------	------------	---------	----------	-------------

Customer Drawing

SCALE 5:1 SHEET 1 OF 1 REV. A2



NAME SHIELD FOR 6 POS. MQS SOCKET HOUSING 6 pol. MQS Griffschale

SIZE CAGE CODE DRAWING NO RESTRICTED TO

A1 00779 C=1355881

X-ON Electronics

Largest Supplier of Electrical and Electronic Components

Click to view similar products for [Automotive Connectors](#) category:

Click to view products by [TE Connectivity](#) manufacturer:

Other Similar products are found below :

[003-018-000](#) [60403001](#) [60993906-B](#) [M902-2131](#) [M902-2161](#) [M902-2344](#) [72.330.1035.1](#) [73.353.4028.0](#) [F119300-B](#) [F166900](#) [F258300-B](#)
[F358300-B](#) [F407400](#) [F444110](#) [F487000](#) [F509500B-B](#) [827153-1](#) [8N1515-32-24P](#) [9-1326729-8](#) [925474-1](#) [928905-1](#) [964562-4](#) [968782-1](#)
[GT17SA-8DS-HU](#) [98891-1012](#) [98947-1016](#) [12004147](#) [12004475-L](#) [12010290](#) [12015454](#) [12020219-B](#) [12041318-B](#) [12052225-L](#) [12052466](#)
[12064869](#) [12004327-B](#) [12015308](#) [12015384](#) [12015909](#) [1-21030-1](#) [12041254](#) [12041318](#) [12047946-B](#) [12047957](#) [12047957-L](#) [12059473](#)
[12066261](#) [12110546](#) [12110546-B](#) [12131792](#)