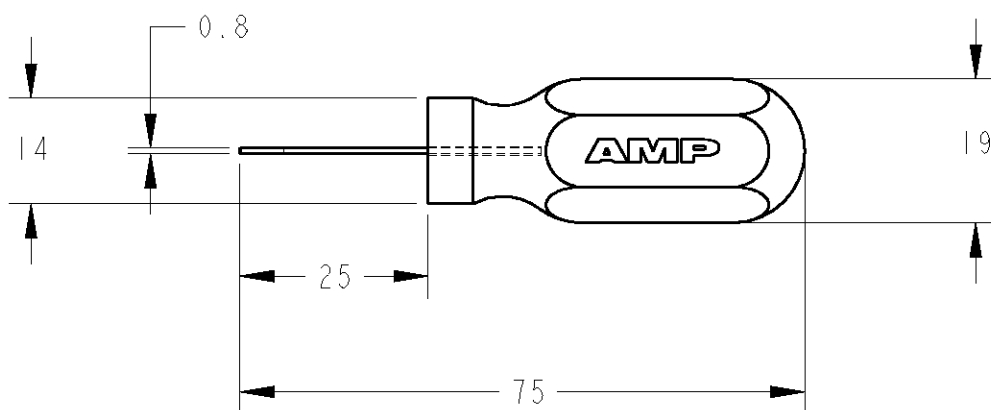
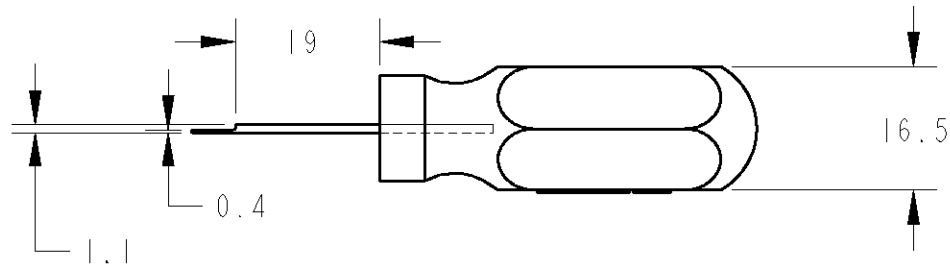


LOC	DIST	REVISIONS						
		P	LTR	DESCRIPTION	DATE	DWN	APVD	
J	-		0	RELEASED	FJ00-1128-00	25-Sep-00	J.K	S.Y
			01	CORRECTED	FJ00-1671-00	19-Oct-00	J.K	S.Y



1. APPLICABLE PRODUCTS 適用製品
 TERMINAL (STRIP): 1376109-1
 TERMINAL (L.P.): 1376607-1
 HOUSING: 1376103-1, 1376106-1

2. INSTRUCTION SHEET NO: 411-5974
 取扱説明書番号

20

RELEASED FOR PUBLICATION

BY TYCO ELECTRONICS CORPORATION. ALL RIGHTS RESERVED.

© COPYRIGHT 20

THIS DRAWING IS UNPUBLISHED.

DIMENSIONS: mm	DWN	J. KOGA	19-Oct-00	MATERIAL	-	FINISH	-
	CHK	J. KOGA	19-Oct-00	AMP Tyco Electronics AMP K.K. Kawasaki, Japan			
TOLERANCES UNLESS OTHERWISE SPECIFIED:	APVD	S. YABE	19-Oct-00				
0 PLC ±-	PRODUCT SPEC	NAME EXT-TOOL FOR 025 TAB CONTACT 025 タブ・コンタクト用引抜工具					
1 PLC ±-	APPLICATION SPEC	SIZE A4 CAGE CODE 00779 DRAWING NO C=1366865-1 RESTRICTED TO -					
2 PLC ±-	WEIGHT	CUSTOMER DRAWING SCALE 1:1 SHEET 1 OF 1 REV 01					
3 PLC ±-							
4 PLC ±-							
ANGLES ±-							

X-ON Electronics

Largest Supplier of Electrical and Electronic Components

Click to view similar products for [Hand Tools](#) category:

Click to view products by [TE Connectivity](#) manufacturer:

Other Similar products are found below :

[58284-1](#) [662908-1](#) [68764-0001](#) [690619-6](#) [7-354778-7](#) [768531-1](#) [821903-5](#) [822253-1](#) [854183-1](#) [854358-1](#) [992258-1](#) [1-21046-3](#) [1-22145-3](#)
[1-22278-0](#) [1-22278-2](#) [1-24954-2](#) [125529-5](#) [126513-1](#) [1320846-1](#) [1338618-1](#) [1338968-2](#) [1-354779-0](#) [1-354779-2](#) [1-354779-4](#) [1424443-1](#)
[1424266-1](#) [1424289-1](#) [1424444-1](#) [MS24256A16](#) [1-525442-0](#) [1532195-2](#) [1538773-2](#) [1-59681-8](#) [1-59907-5](#) [1-692134-3](#) [1725760-1](#) [HT-](#)
[920A-124-HTELE-RPL-KIT](#) [1976923-1](#) [1976969-1](#) [2063794-1](#) [2063795-1](#) [2-21002-1](#) [2-21002-3](#) [2-21002-4](#) [2-21002-7](#) [2-21002-9](#) [2-21004-](#)
[0](#) [229399-2](#) [229707-1](#) [911737-2](#)