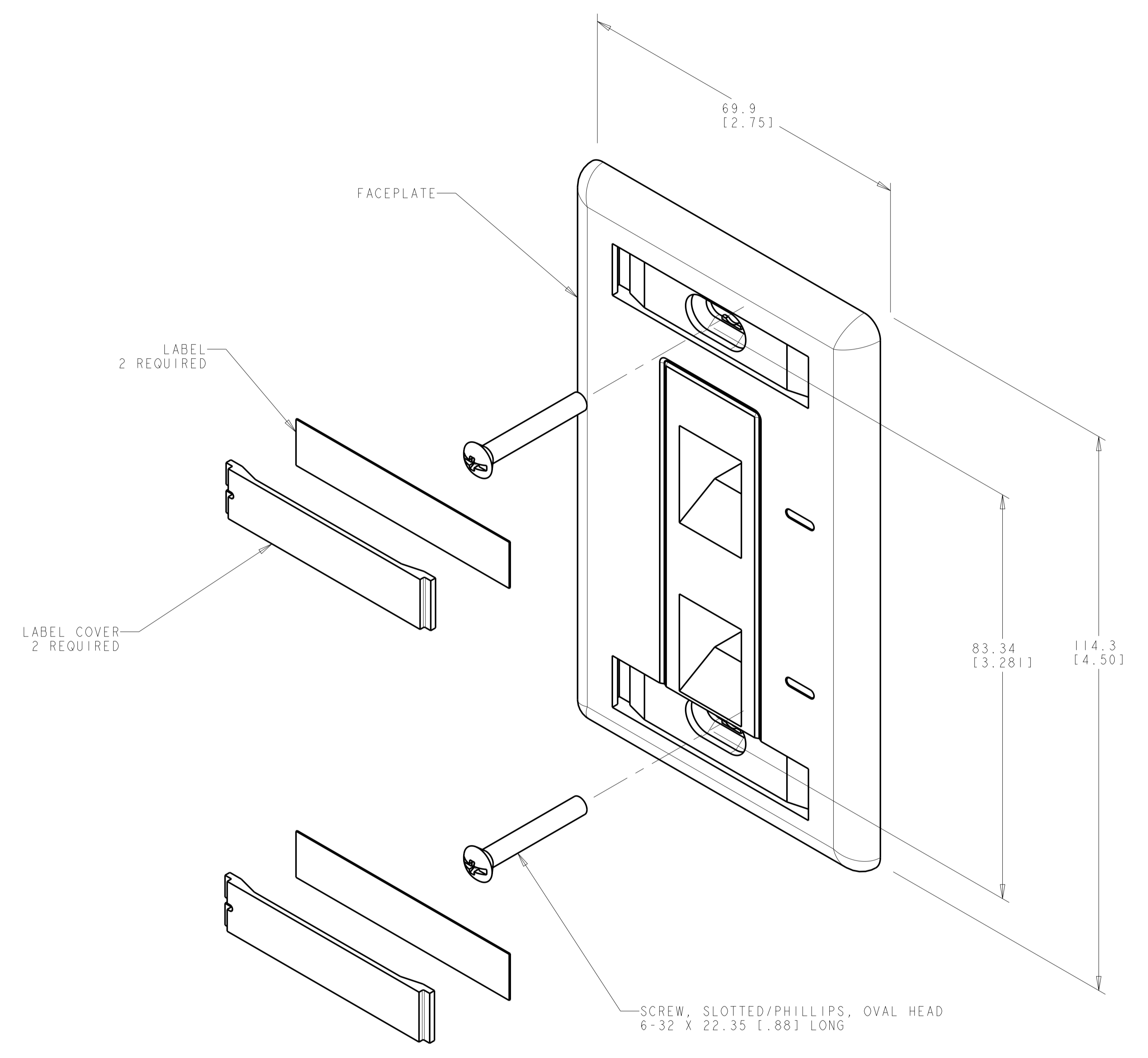


REVISIONS				
REV	LTN	DESCRIPTION	DATE	APPROV
B		REV ECO-11-000935	14JAN2011	LH RA
C		REV ECO-11-010380	20MAY2011	LH RA
D		REV PER ECO-14-001886	10FEB14	JB RA
E		REV PER BNS_CD_BRAND	09FEB2017	GG DC

1. MATERIAL: FACEPLATE - ABS MOLDING COMPOUND.
 SEE TABLE FOR COLOR.
 LABEL COVER - ABS MOLDING COMPOUND, CLEAR.
 LABEL - WHITE INDEX PAPER.
 SCREW - ZINC PLATED CARBON STEEL.
 2. THIS KIT SHIPPED NOT ASSEMBLED.



1-1375155-3	ALPINE WHITE
1-1375155-1	ELECTRIC IVORY
1375155-4	NEMA GRAY
1375155-3	WHITE
1375155-2	BLACK
1375155-1	LIGHT ALMOND
PART NO	COLOR

THIS DRAWING IS A CONTROLLED DOCUMENT.		OWN T. PITTS	07FEB02	COMMSCOPE, INC.	
DIMENSIONS: MM [INCHES]		CHK L. SMITH	03MAY02		
TOLERANCES UNLESS OTHERWISE SPECIFIED:		APVD G. ROWMAN	03MAY02	NAME KIT, FACEPLATE, ANGLED, 2 PORT	
0 PLC ±		PRODUCT SPEC		SIZE CAGE CODE DRAWING NO	
1 PLC ±		APPLICATION SPEC		RESTRICTED TO	
2 PLC ±		408-3282		A1 C=1375155	
3 PLC ±		WEIGHT		SCALE 2:1 SHEET 1 OF 1 REV E	
4 PLC ±		Customer Drawing			
ANGLES ±					
FINISH					

X-ON Electronics

Largest Supplier of Electrical and Electronic Components

Click to view similar products for [Wire Ducting & Raceways](#) category:

Click to view products by [TE Connectivity](#) manufacturer:

Other Similar products are found below :

[800A-LB](#) [801I-LSP](#) [802A-ECSP](#) [802I-ICSP](#) [923223-000](#) [PRAF6WH-X](#) [A0405538](#) [1301150342](#) [1301160034](#) [1301170070](#) [1301180011](#)
[1301230083](#) [1301230153](#) [1301240273](#) [1301250006](#) [1302261238](#) [1302261321](#) [1302262552](#) [1302263103](#) [1302263178](#) [1302263259](#)
[1302263816](#) [1302263860](#) [1302264375](#) [1302264390](#) [1301150343](#) [1301160030](#) [1301170050](#) [1301170051](#) [1301170061](#) [1301180013](#)
[1301230086](#) [1301230130](#) [1301240054](#) [1302260055](#) [1302260376](#) [1302261343](#) [1302261344](#) [1302262674](#) [1302263095](#) [1302263166](#)
[1302263209](#) [1302263513](#) [1302263851](#) [1302263870](#) [1302264137](#) [1302264218](#) [DD1/J](#) [AX102007](#) [AX102411](#)