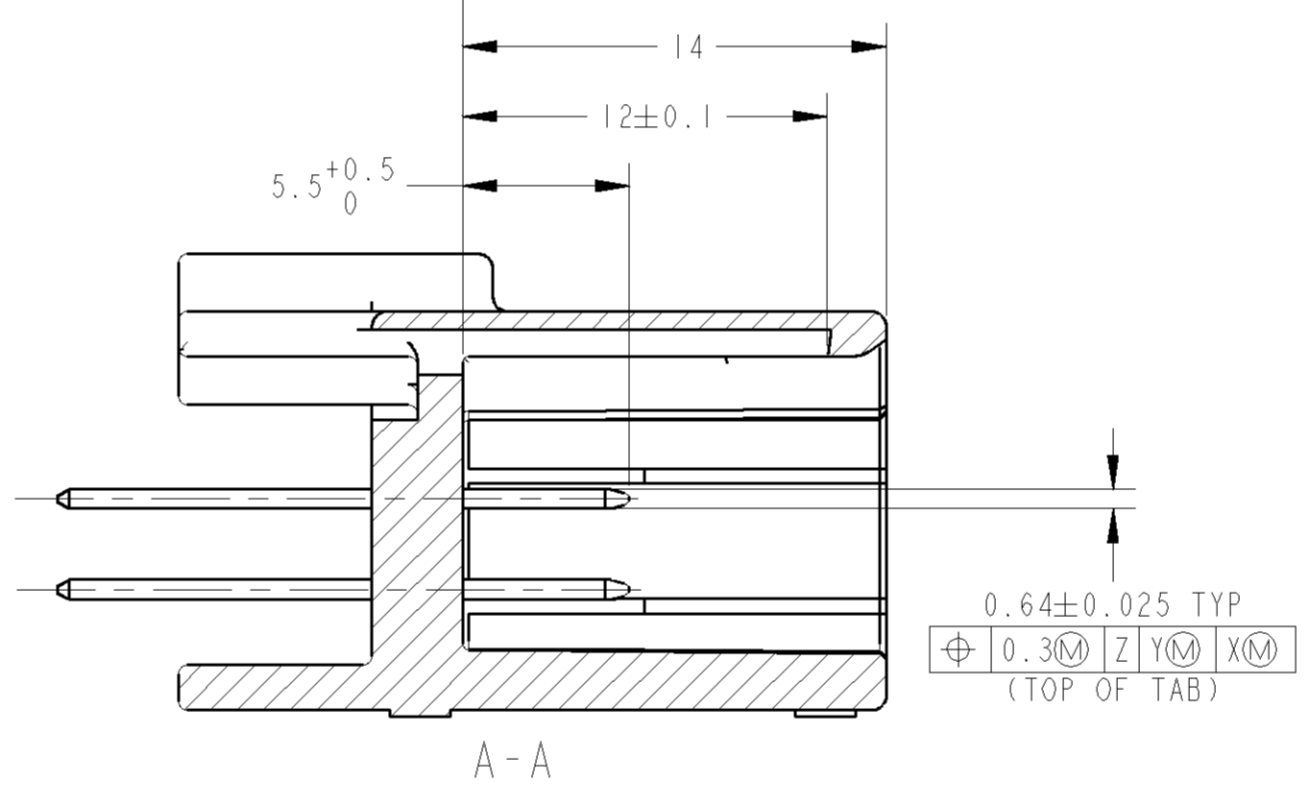
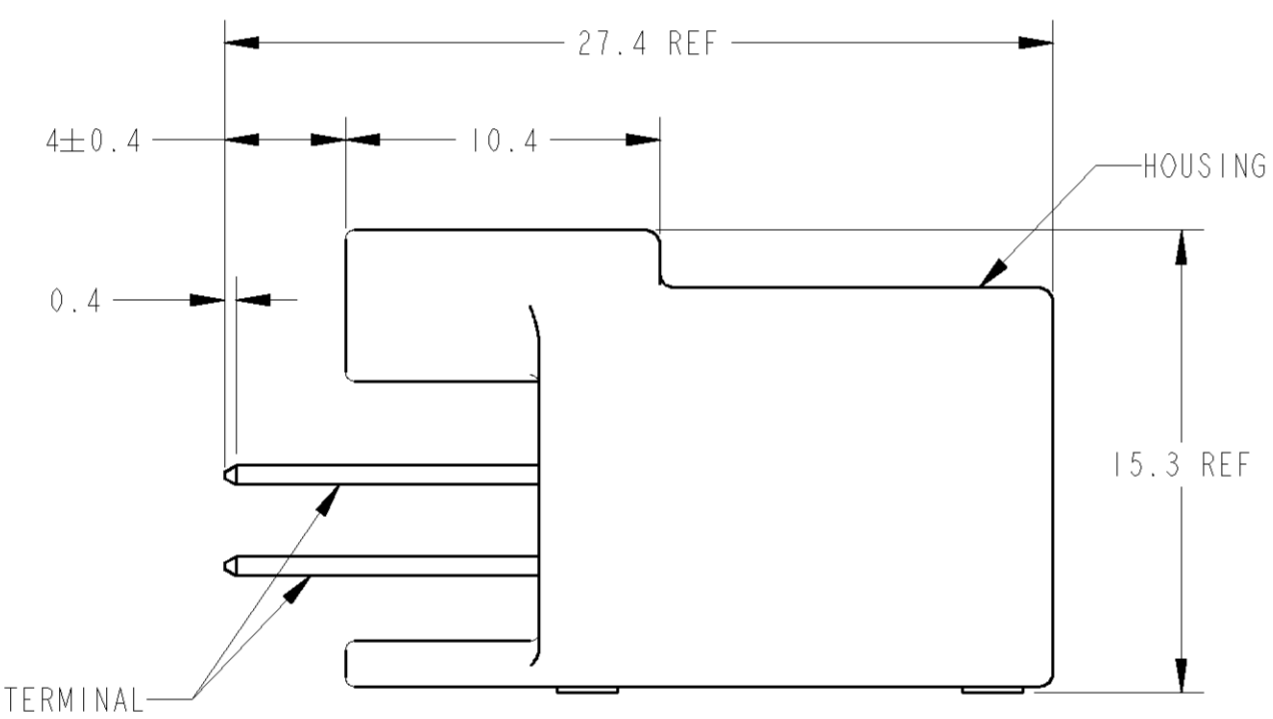
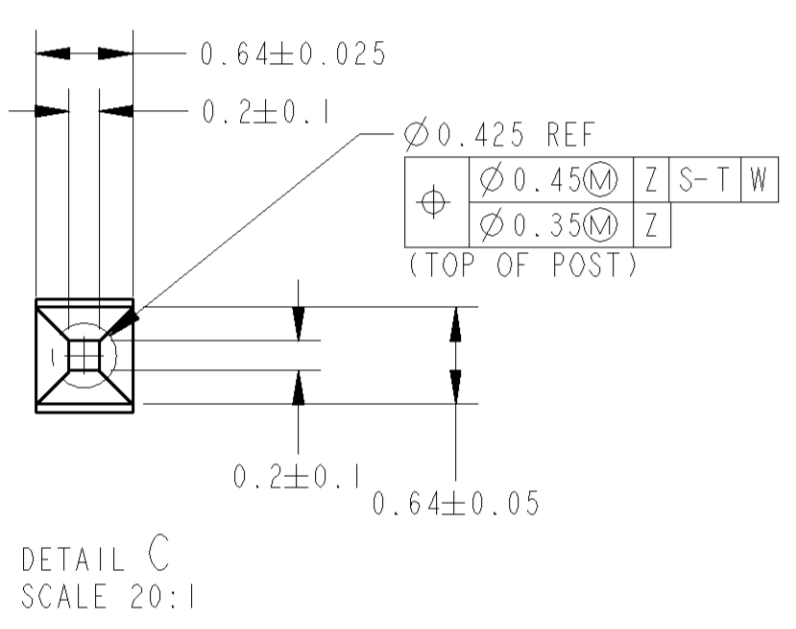
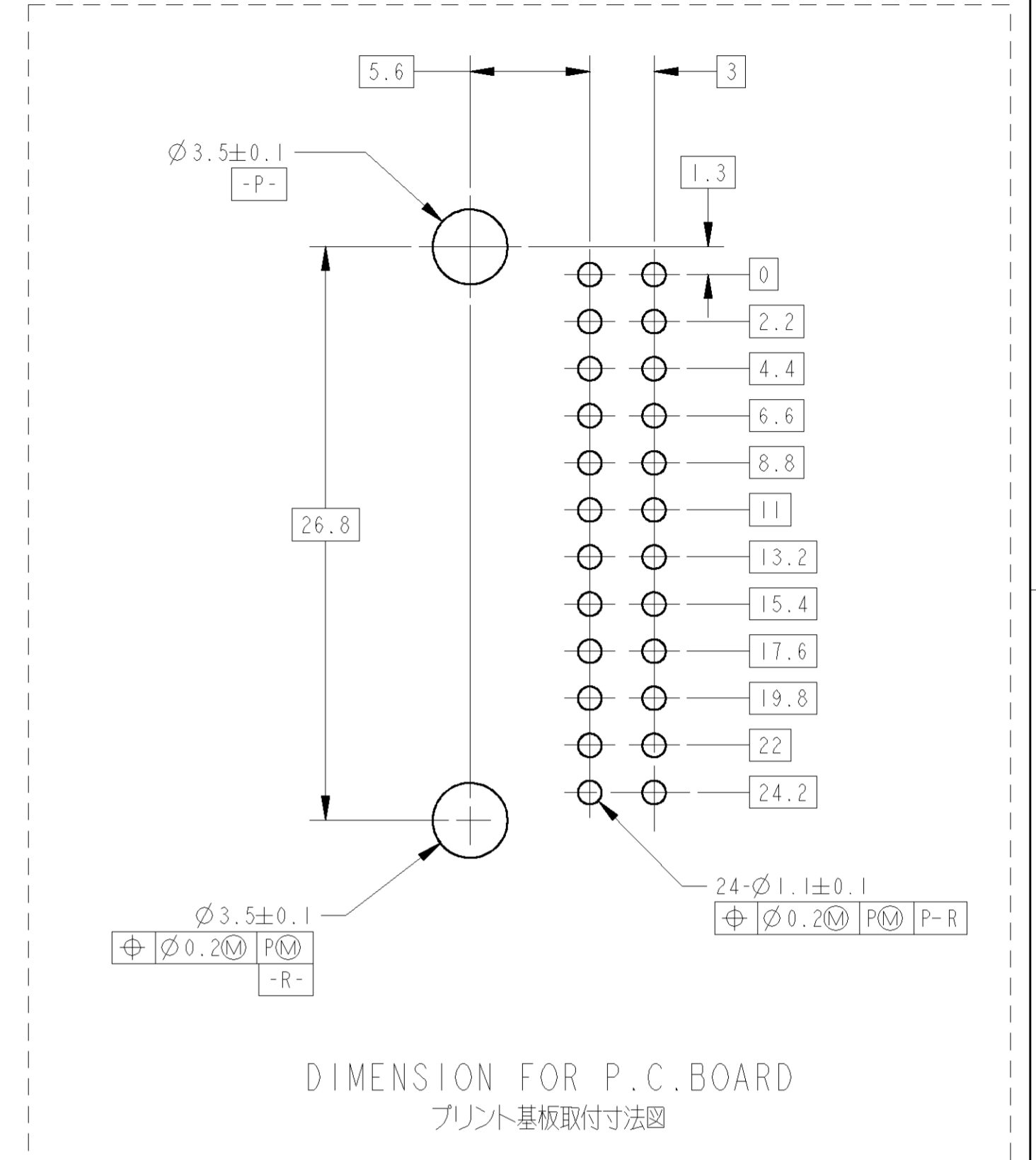
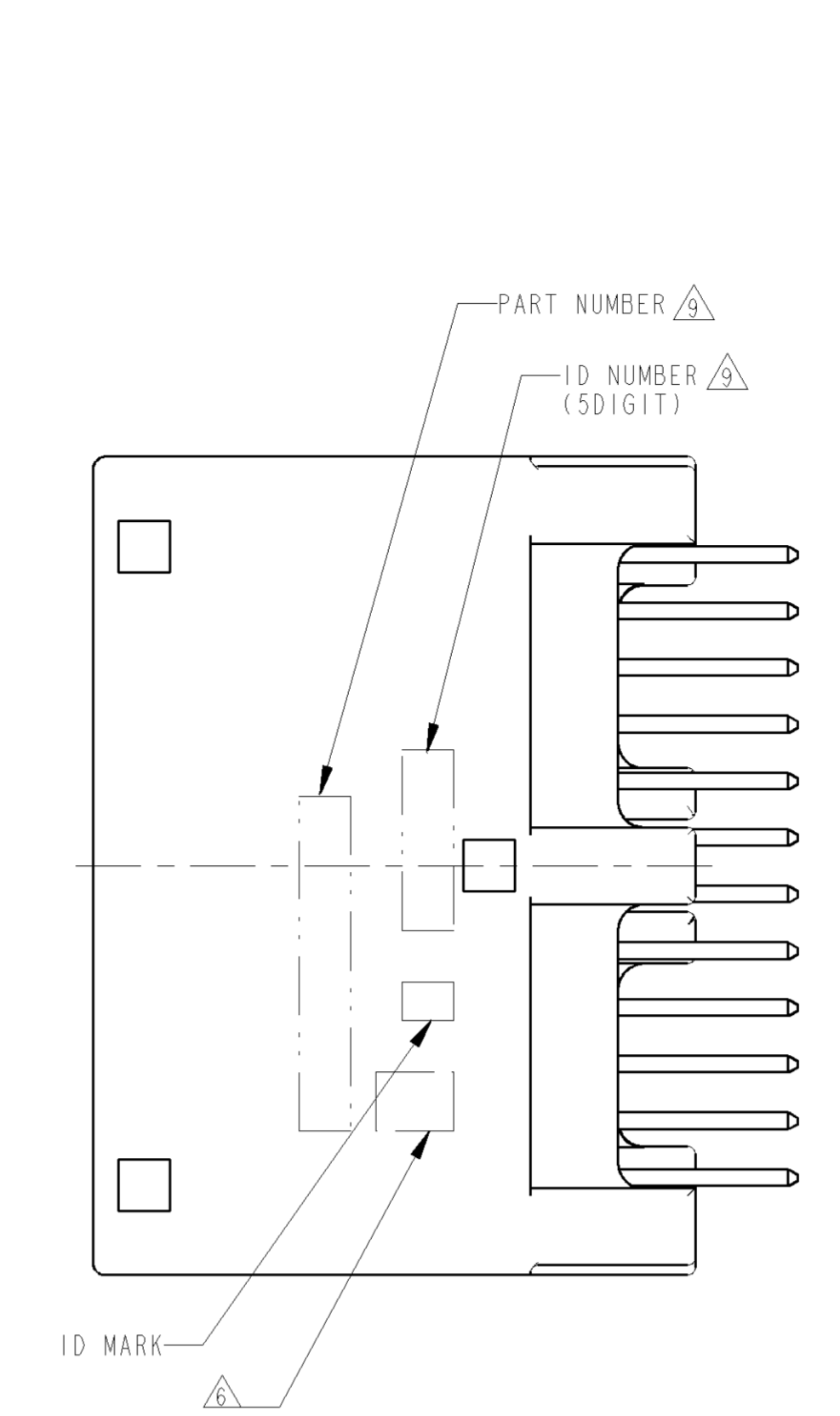
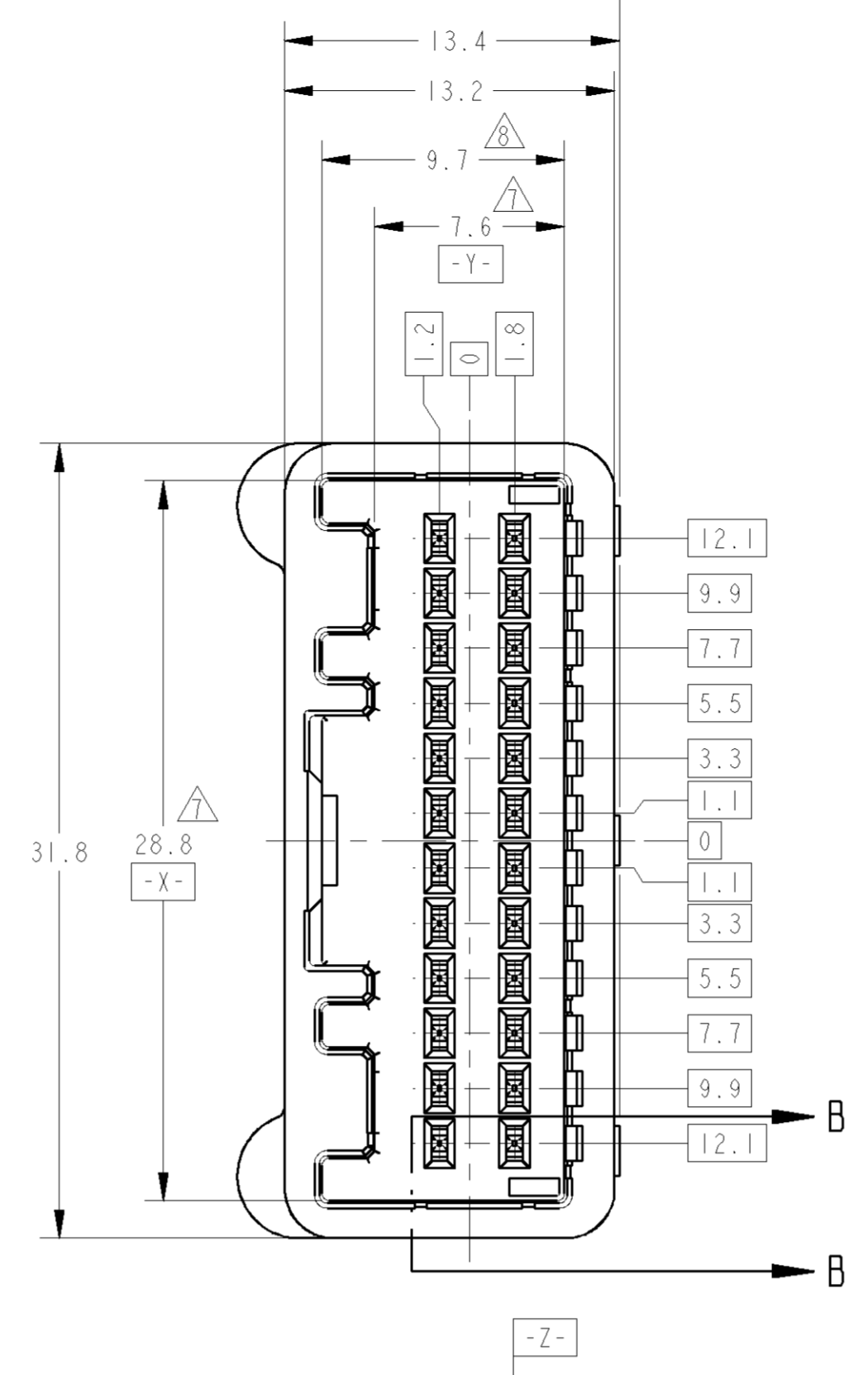
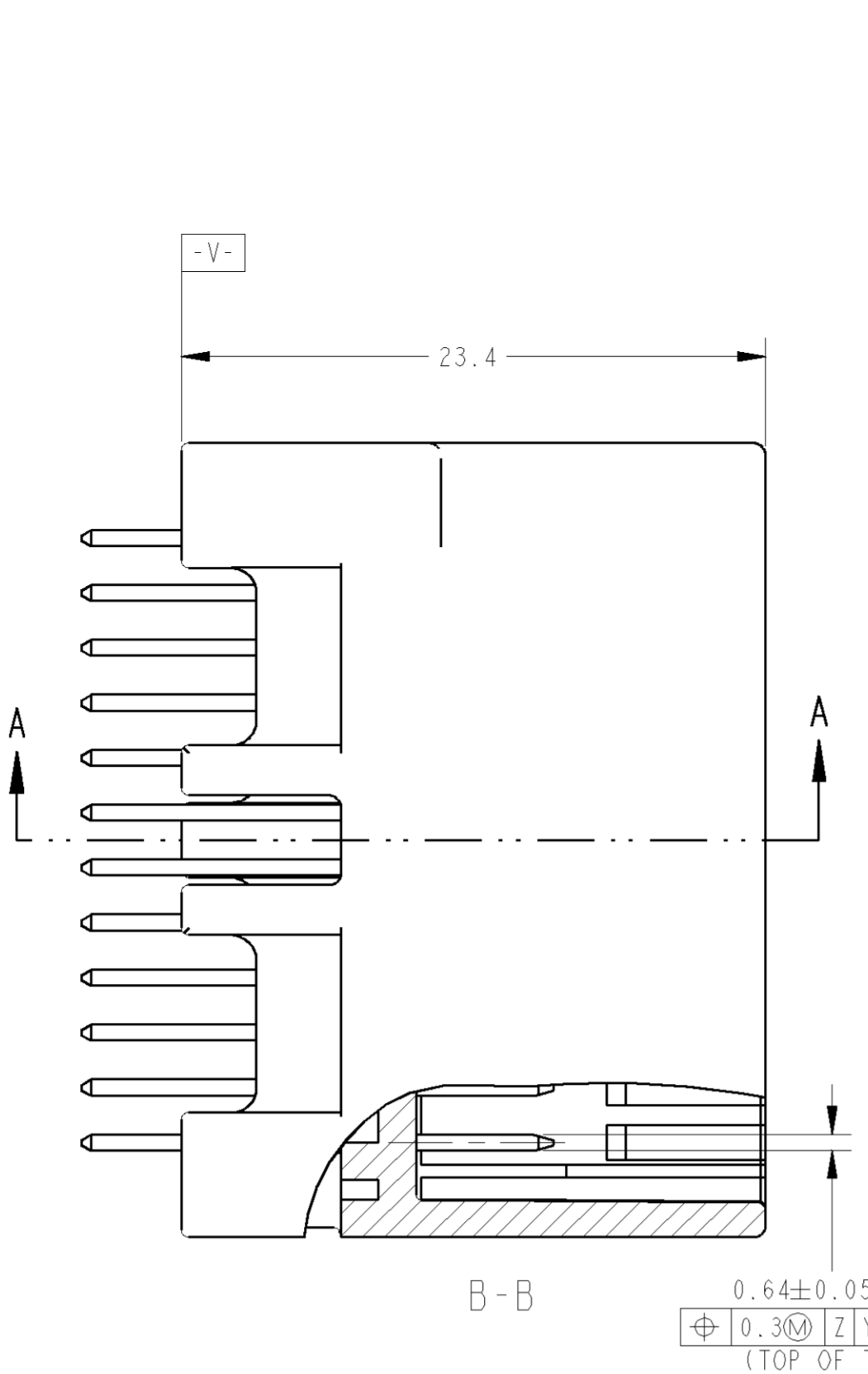
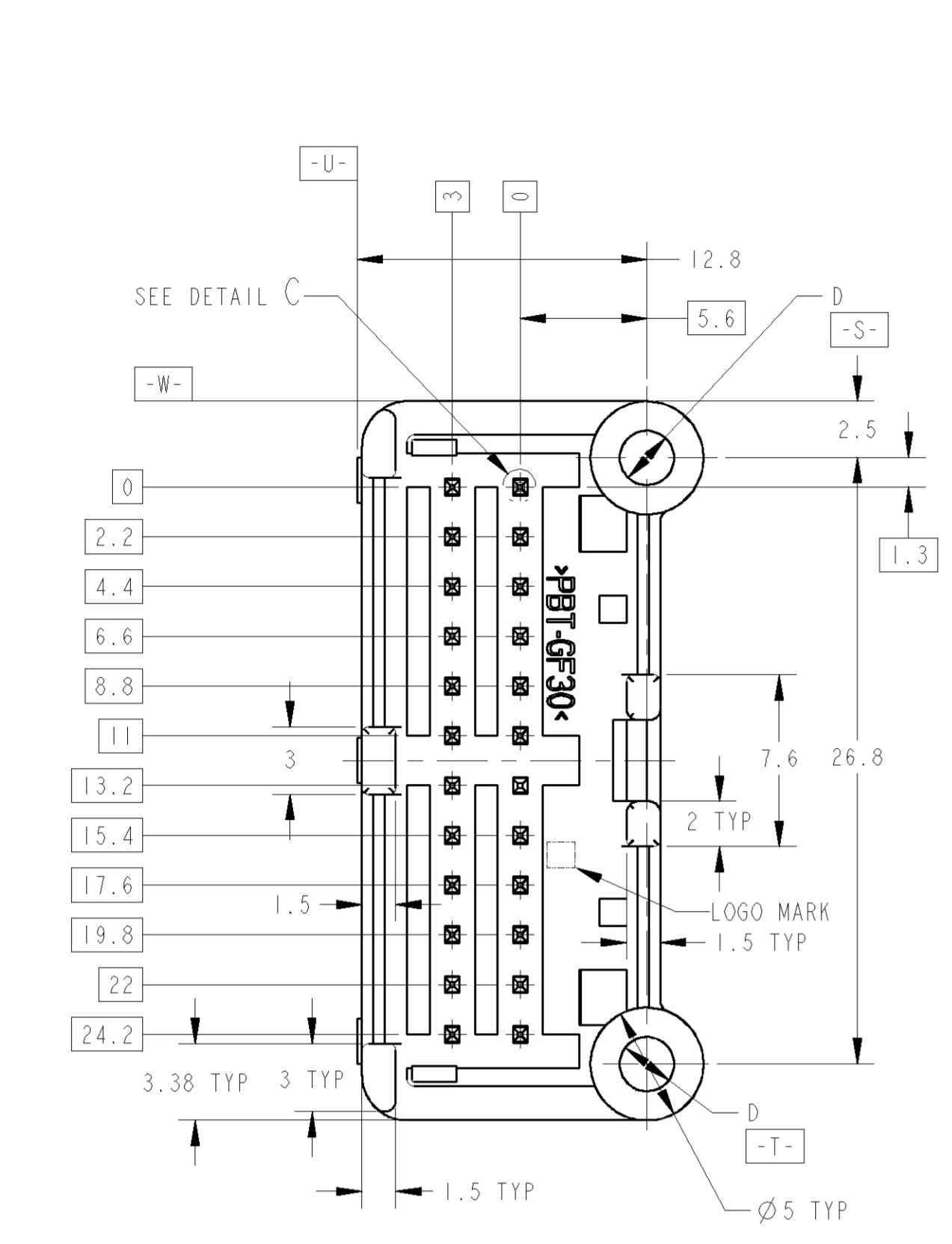


REV. NO.	DATE	BY	CHK	APPV
C1	05APR2011	RK	HMR	
C2	13APR12	HH	HY	



- MATING CONNECTOR PART NUMBER: SEE TABLE-1. TO BE MATED SMOOTHLY WITH THE PLUG HOUSING ASSEMBLY.
  - RECOMMENDED SCREW: PAN-HEADED, TYPE 2 TAPPING SCREW OF DIA 3mm X LENGTH 6mm FOR 1.6mm THICKNESS P.C.BOARD. REFER TO JIS B1115, B1122.
  - FASTENING TORQUE FOR SCREW: 0.392N·m REF
  - INSTRUCTION SHEET NO: 411-5928
- △.CIRCUIT NUMBER: SEE FIG.1  
 △.IDENTIFICATION MARK FOR THE CONTACT FINISH: SEE TABLE.  
 △.MEASURED AT 6mm FROM [-Z-]  
 △.MEASURED AT 2mm FROM [-Z-]  
 △.MARKED ONLY ON THE PART NUMBER 1376111-5, -6, -7, -8, -9, 1--1.
- 接合相手ハウジング番号は、TABLE-1参照。プラグハウジングアッセンブリと変換可能であることを確認すること。
  - 推奨取付ねじ: JIS B1115, B1122 タッピングねじ  
ねじ径φ3、長さ6以下。  
(1.6mm厚基板の場合)
  - ねじ締め付けトルク: 0.392N·m(参考)
  - 取扱説明書NO: 411-5928
- △.回路番号はFIG.1参照  
 △.コンタクト仕上識別記号: 表参照。  
 △.[-Z-] 面から6mmの範囲で測定。  
 △.[-Z-] 面から2mmの範囲で測定。  
 △.型番 1376111-5, -6, -7, -8, -9, 1--1にのみ印字される。

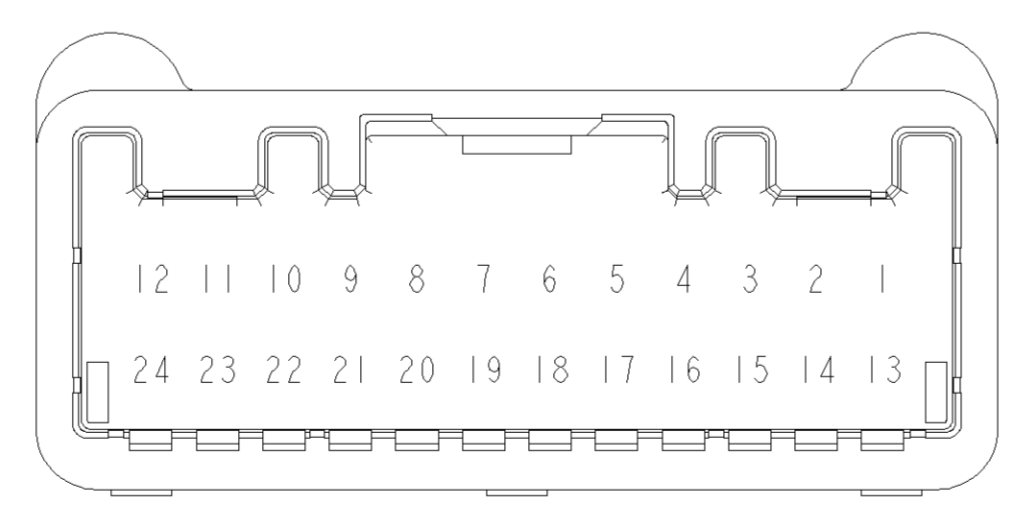


FIG. 1 CONTACT POSITION  
コンタクト回路構成

POS. 極数	PLUG HOUSING PART No. プラグハウジング型番
24	1318917
24	1717112

TABLE-1

MARKING	WEIGHT (g)	PACKING STYLE 梱包形態	GOLD PLATED CIRCUIT NO 金めっき回路番号	CONTACT FINISH		D	COLOR 色	HOUSING MATERIAL ハウジング材料	PART NUMBER 製品型番	
				SOLDERING SIDE 半田付け部	CONTACT SIDE 接点側					
3	5.46	PAPER BOX タンホール	PLASTIC TUBE プラスチックチューブ	-	SELECTIVE-TIN (MATTE)	SELECTIVE-TIN (BRIGHT)	Ø2.63	BLACK	SPS-GF17	1-1376111-3
2	6.75	PAPER BOX タンホール	PLASTIC TUBE プラスチックチューブ	-	SELECTIVE-TIN	PRE-TIN	Ø2.4	NATURAL	PBT-GF30	1-1612446-8
6	5.46	PLASTIC BOX 通い箱	PLASTIC TUBE プラスチックチューブ	1~24	SELECTIVE-TIN (MATTE)	SELECTIVE GOLD	Ø2.63	NATURAL	SPS-GF17	1-1376111-1
3	5.46	PLASTIC BOX 通い箱	PLASTIC TUBE プラスチックチューブ	-	SELECTIVE-TIN (MATTE)	SELECTIVE-TIN (BRIGHT)	Ø2.63	BLACK	SPS-GF17	1376111-9
5	5.46	PLASTIC BOX 通い箱	PLASTIC TUBE プラスチックチューブ	16, 17, 24	SELECTIVE-TIN (MATTE)	SELECTIVE GOLD x 3 SELECTIVE-TIN x 21 (BRIGHT)	Ø2.63	BLACK	SPS-GF17	1376111-8
4	6.75	PAPER BOX タンホール	PLASTIC TUBE プラスチックチューブ	-	SELECTIVE-TIN (MATTE)	SELECTIVE-TIN (BRIGHT)	Ø2.4	NATURAL	PBT-GF30	1376111-7
3	5.46	PAPER BOX タンホール	PLASTIC TUBE プラスチックチューブ	-	SELECTIVE-TIN (MATTE)	SELECTIVE-TIN (BRIGHT)	Ø2.63	NATURAL	SPS-GF17	1376111-6
3	5.46	PLASTIC BOX 通い箱	PLASTIC TUBE プラスチックチューブ	-	SELECTIVE-TIN (MATTE)	SELECTIVE-TIN (BRIGHT)	Ø2.63	NATURAL	SPS-GF17	1376111-5
1	6.75	PAPER BOX タンホール	PLASTIC TUBE プラスチックチューブ	-	-	PRE-TIN	Ø2.4	NATURAL	PBT-GF30	1376111-2
1	6.75	PLASTIC BOX 通い箱	PLASTIC TUBE プラスチックチューブ	-	-	PRE-TIN	Ø2.4	NATURAL	PBT-GF30	1376111-1

THIS DRAWING IS A CONTROLLED DOCUMENT. DWG: R. KOMIYAMA 22JUN00  
 CHK: N. SAI 22JUN00  
 APPV: N. SAI 22JUN00

DIMENSIONS: 単位: mm  
 TOLERANCES UNLESS OTHERWISE SPECIFIED:  
 0-PLC ±0.3  
 1-PLC ±0.2  
 2-PLC ±0.1  
 3-PLC ±0.1  
 4-PLC ±0.1

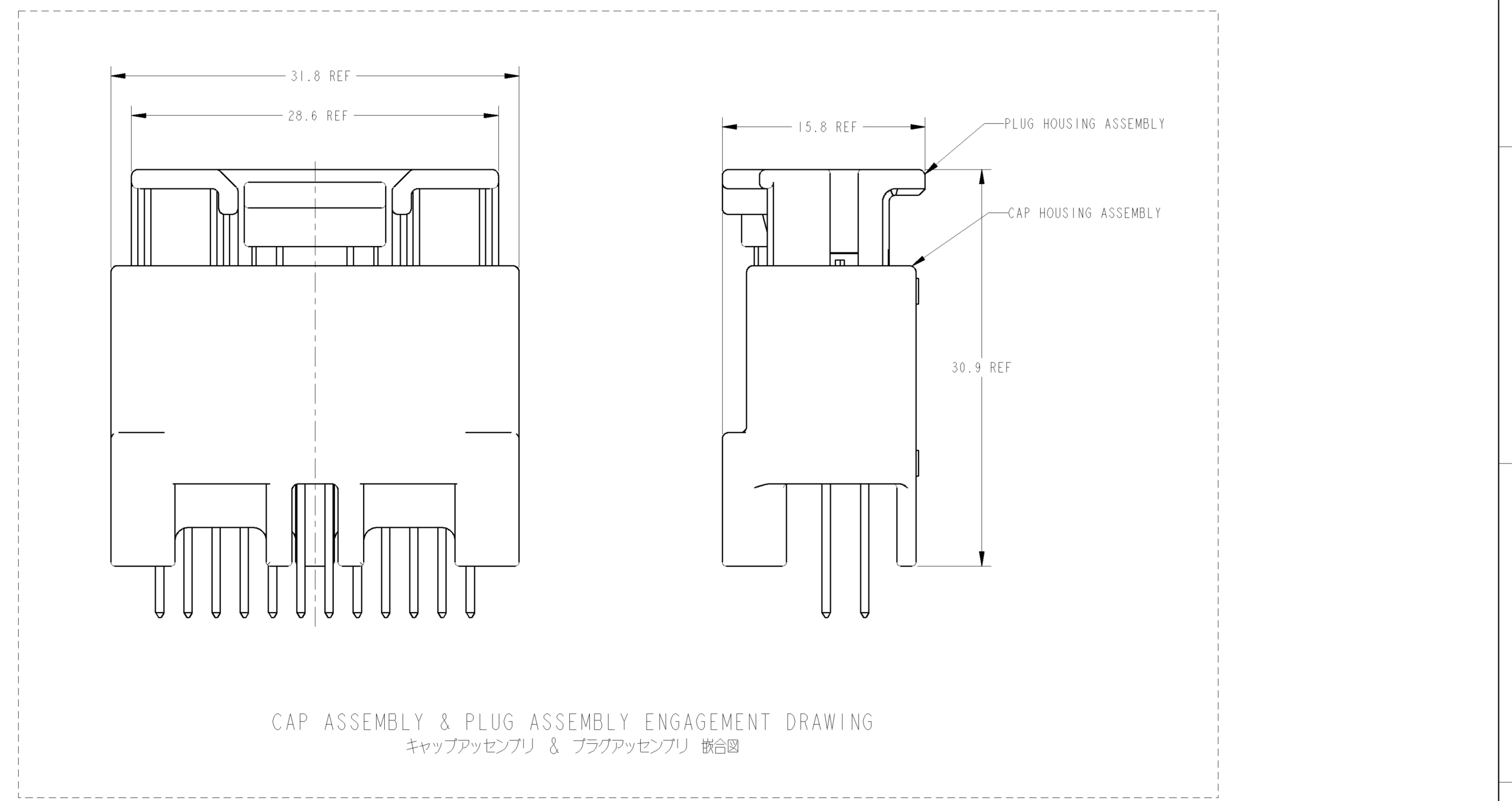
MATERIAL: CONTACT: BRASS, HOUSING: SEE TABLE  
 FINISH: SEE TABLE

PRODUCT SPEC: 108-5668  
 APPLICATION SPEC: 114-5250  
 WEIGHT: SEE TABLE

TE Connectivity  
 025 SERIES 24 POSITION (PCB V-TYPE) CAP HOUSING ASSEMBLY  
 SIZE: A1, CABE CODE: 00779, DRAWING NO: 1376111  
 SHEET 1 OF 2, REV. C2

THIS DRAWING IS UNPUBLISHED. RELEASED FOR PUBLICATION 2011  
 (C) COPYRIGHT 2011 ALL RIGHTS RESERVED.

LOC	DIST	REV	DESCRIPTION	DATE	OWN	APVD
J	-	-	SEE SHEET 1	-	-	-



THIS DRAWING IS A CONTROLLED DOCUMENT		DWN	<b>STE</b> TE Connectivity	
DIMENSIONS: mm		CHK	NAME	
TOLERANCES UNLESS OTHERWISE SPECIFIED		APVD	PRODUCT SPEC	
0 PLC ±		SEE 1 OF 2	025 SERIES 24 POSITION (PCB V-TYPE)	
1 PLC ±0.5		APPLICATION SPEC	CAP HOUSING ASSEMBLY	
2 PLC ±0.13		SEE 1 OF 2	SIZE	CAGE CODE
3 PLC ±0.013		WEIGHT	A2	00779
4 PLC ±0.0001		CUSTOMER DRAWING	DRAWING NO	C=1376111
ANGLES		SCALE	RESTRICTED TO	
FINISH		4:1	-	
		SHEET	REV	
		2	C2	

## X-ON Electronics

Largest Supplier of Electrical and Electronic Components

*Click to view similar products for [Automotive Connectors](#) category:*

*Click to view products by [TE Connectivity](#) manufacturer:*

Other Similar products are found below :

[003-018-000](#) [600858](#) [60403001](#) [60993906-B](#) [60993913-B](#) [629515004020001](#) [M902-2131](#) [M902-2161](#) [M902-2344](#) [72.330.1035.1](#)  
[73.353.4028.0](#) [F118010](#) [F119300-B](#) [F132210](#) [F132210-B](#) [F166900](#) [F180100](#) [F258300](#) [F258300-B](#) [F294300-B](#) [F339100](#) [F339700](#) [F358300-](#)  
[B](#) [F374110](#) [F407400](#) [F412210](#) [F427600](#) [F444110](#) [F487000](#) [F495100-B](#) [F500900-B](#) [F509500B-B](#) [770444-1](#) [776880-1](#) [827153-1](#) [881735-1](#)  
[8N1515-32-24P](#) [9-1326727-8](#) [9-1326729-8](#) [925467-1](#) [925474-1](#) [928905-1](#) [936398-2](#) [964562-1](#) [964562-4](#) [964731-2](#) [965051-1](#) [968782-1](#)  
[GT17SA-8DS-HU](#) [GT17VS-10DP-5.2CF](#)