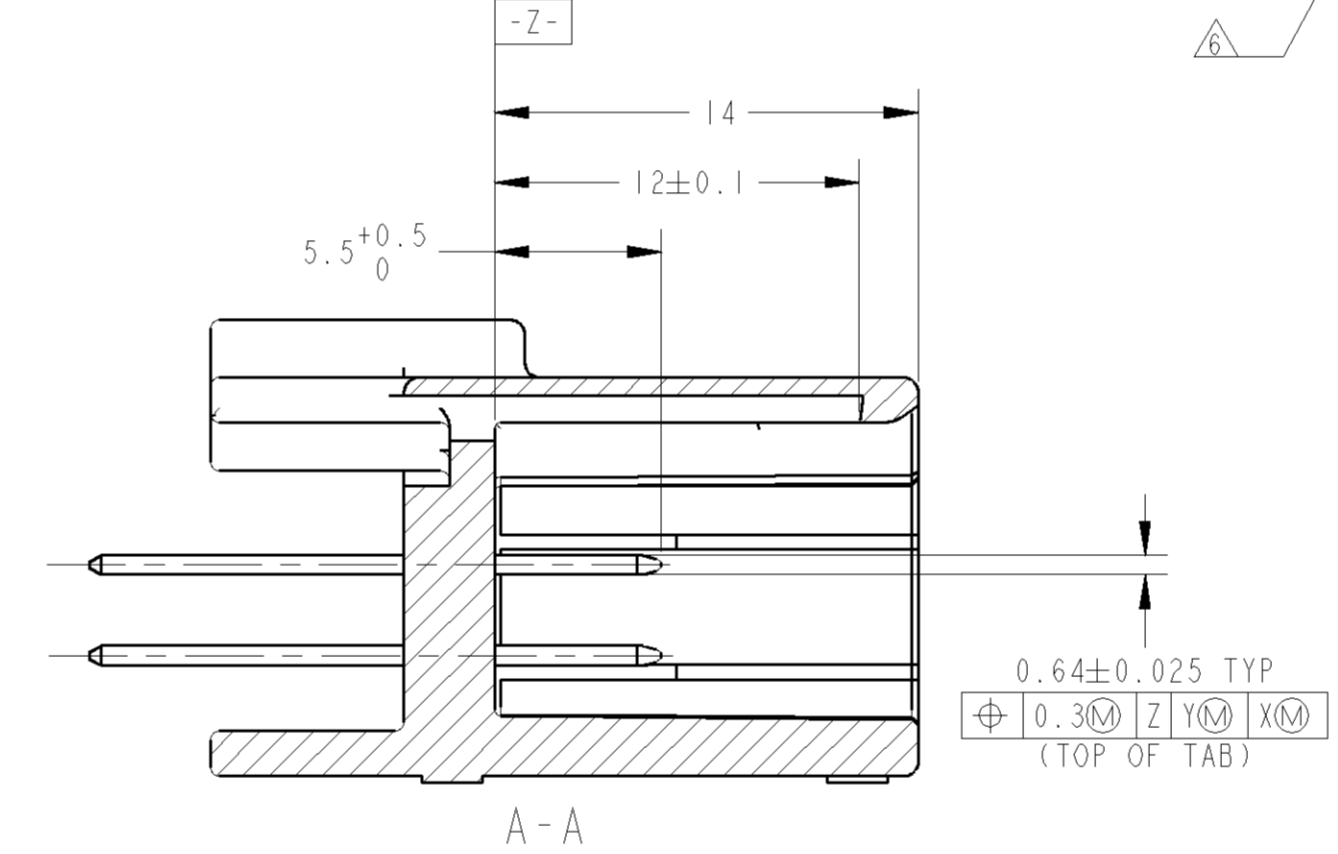
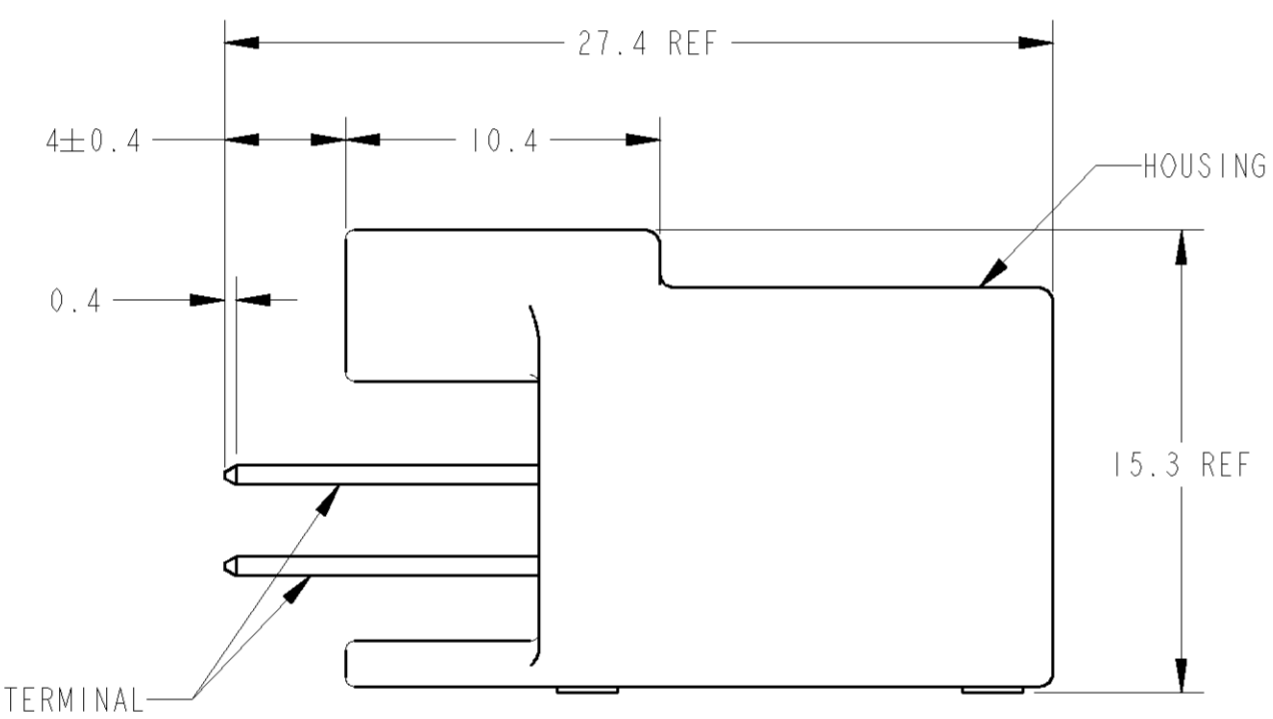
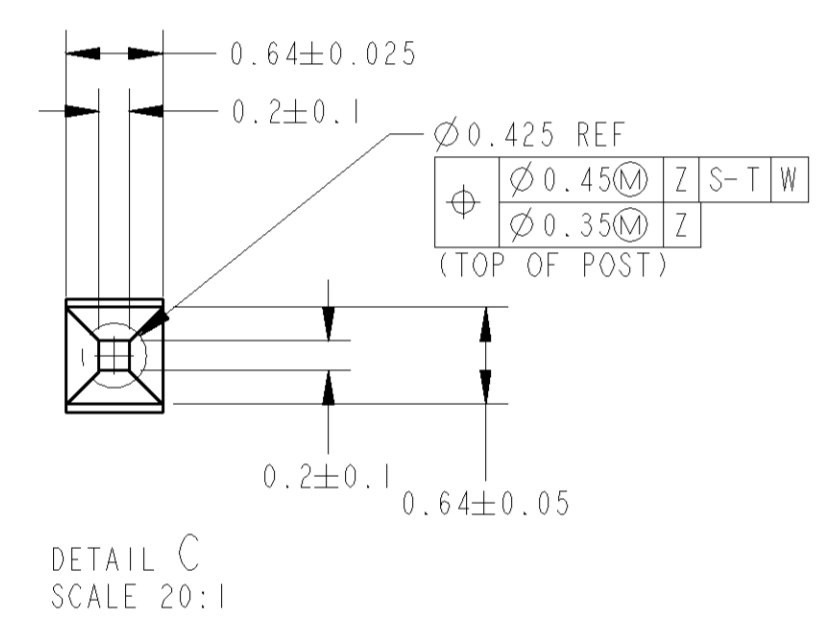
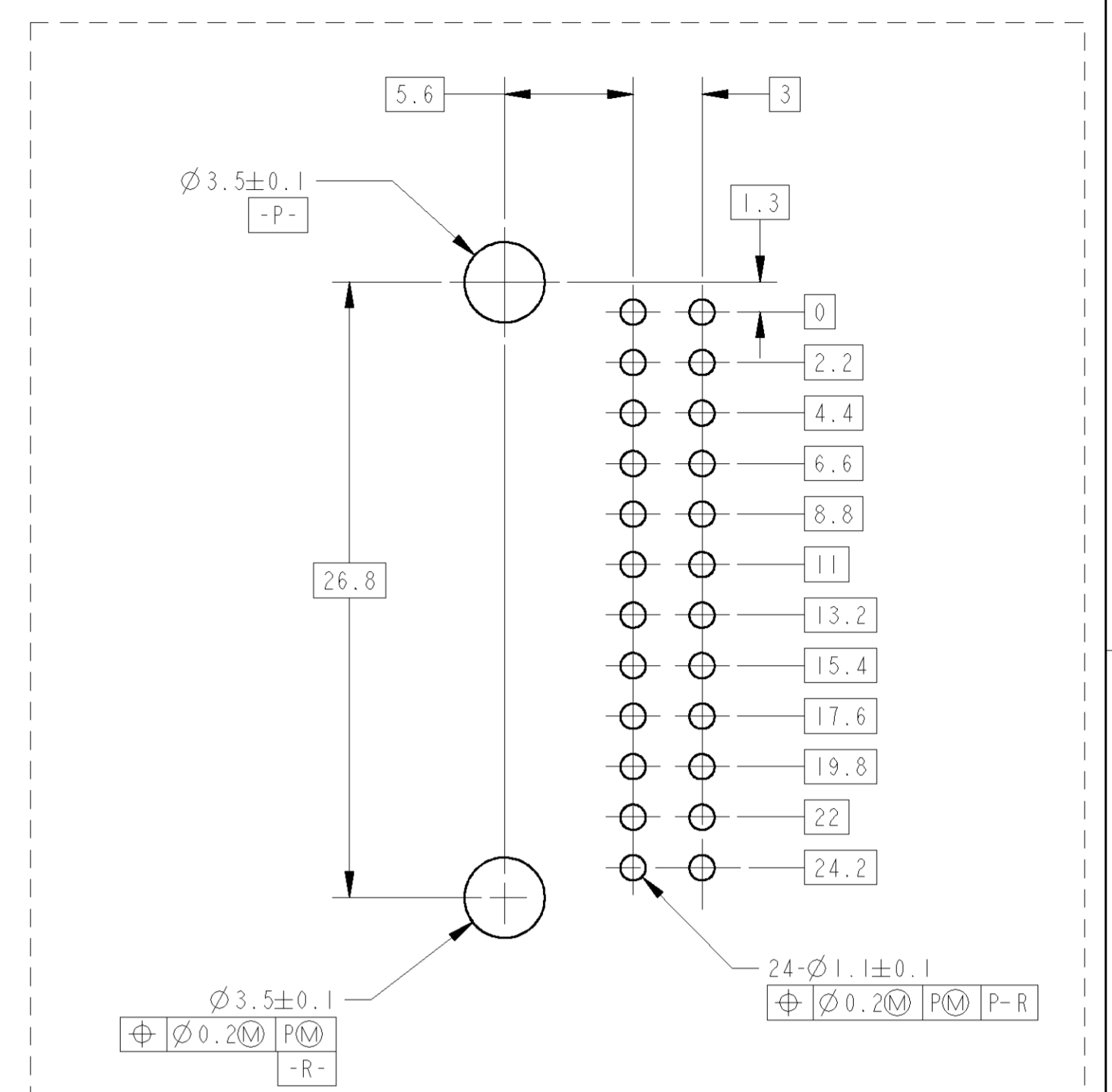
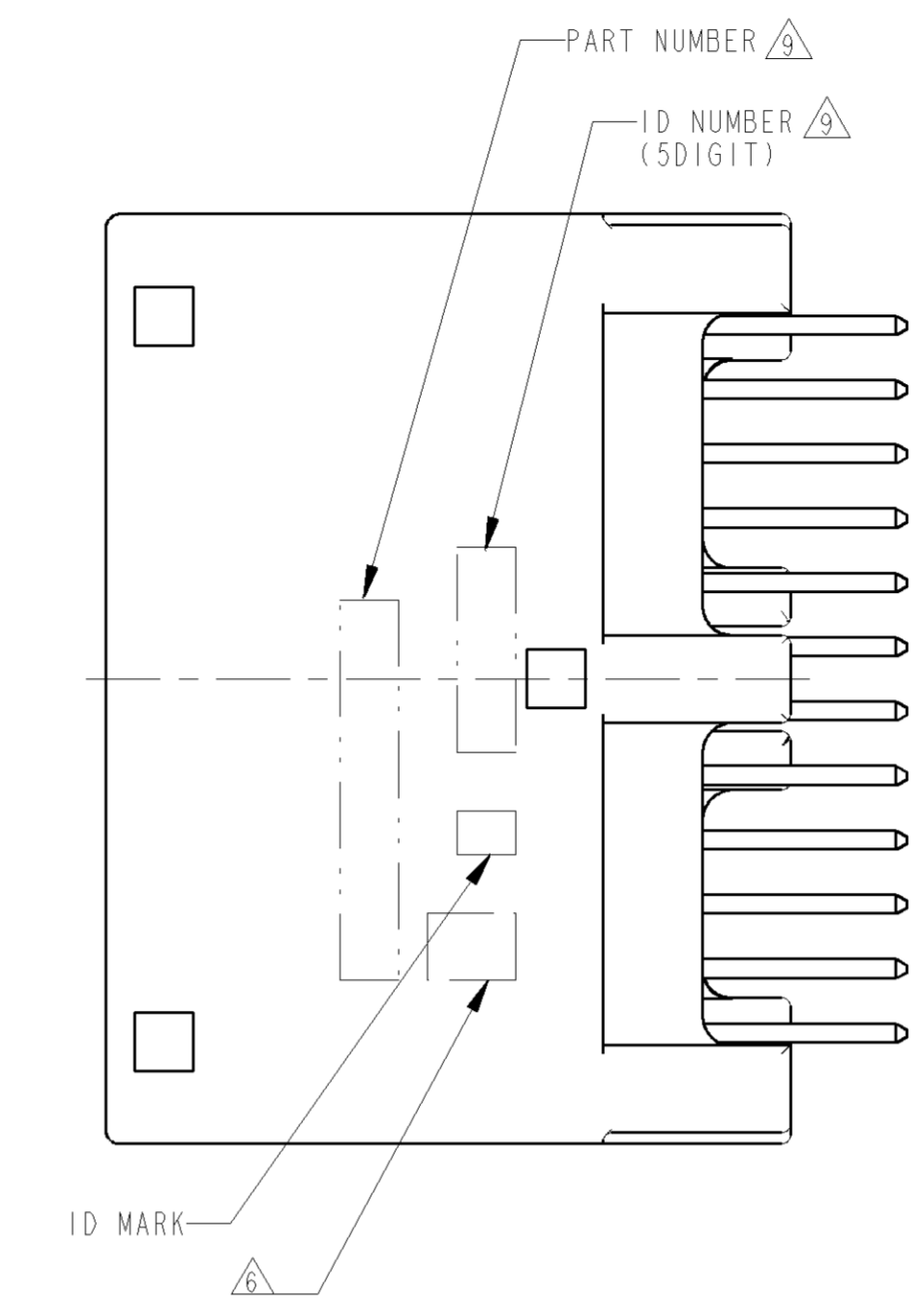
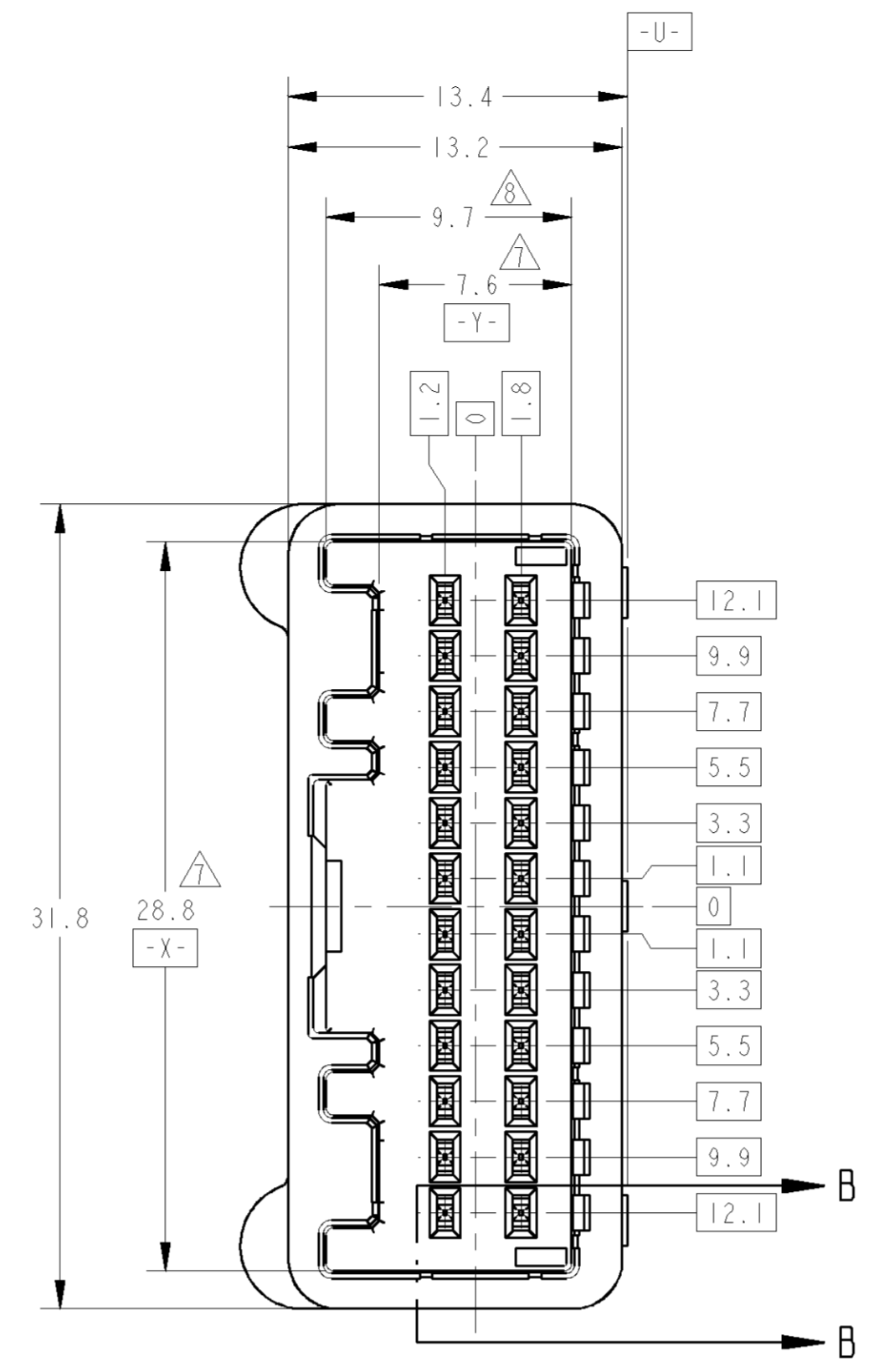
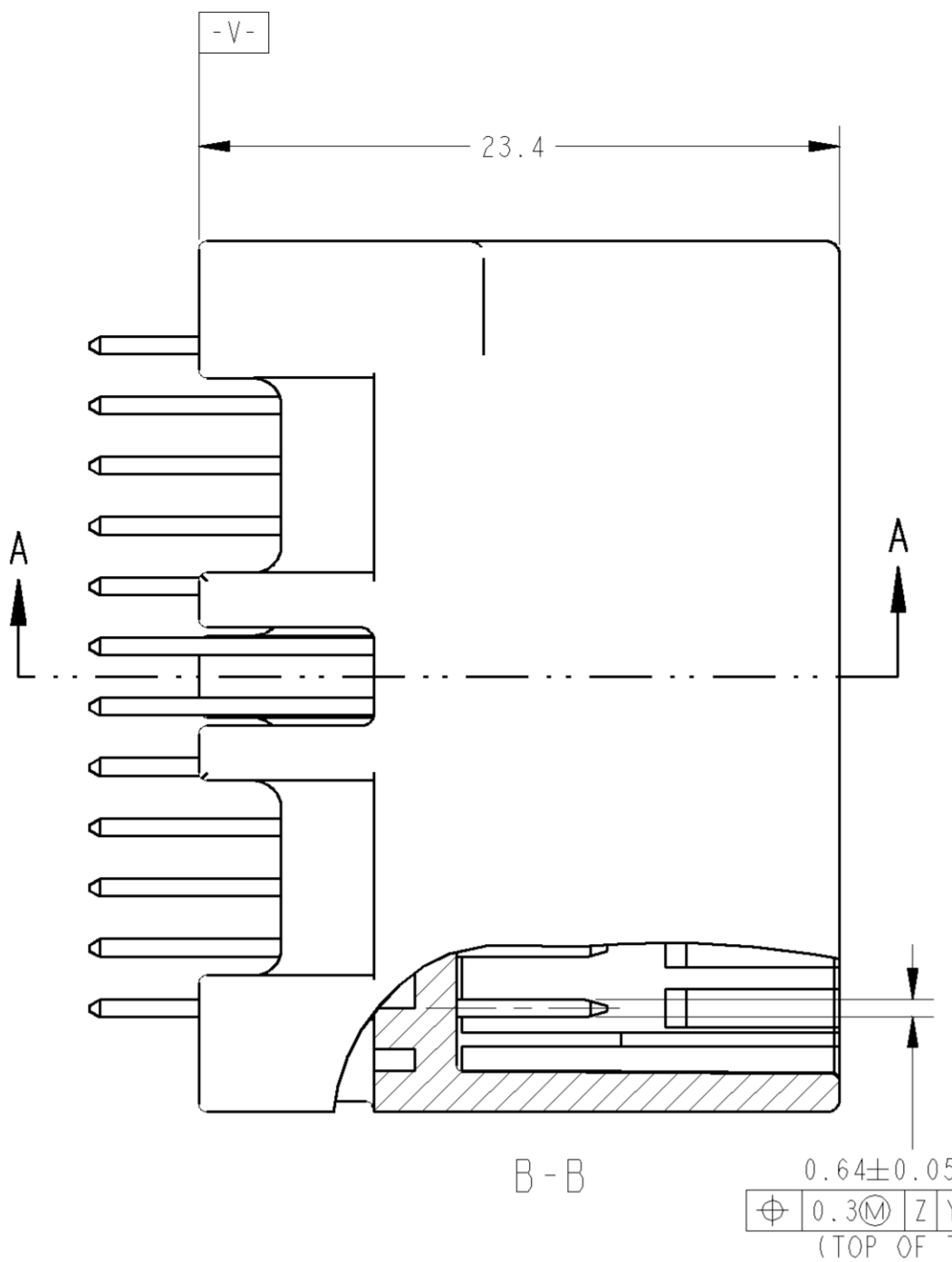
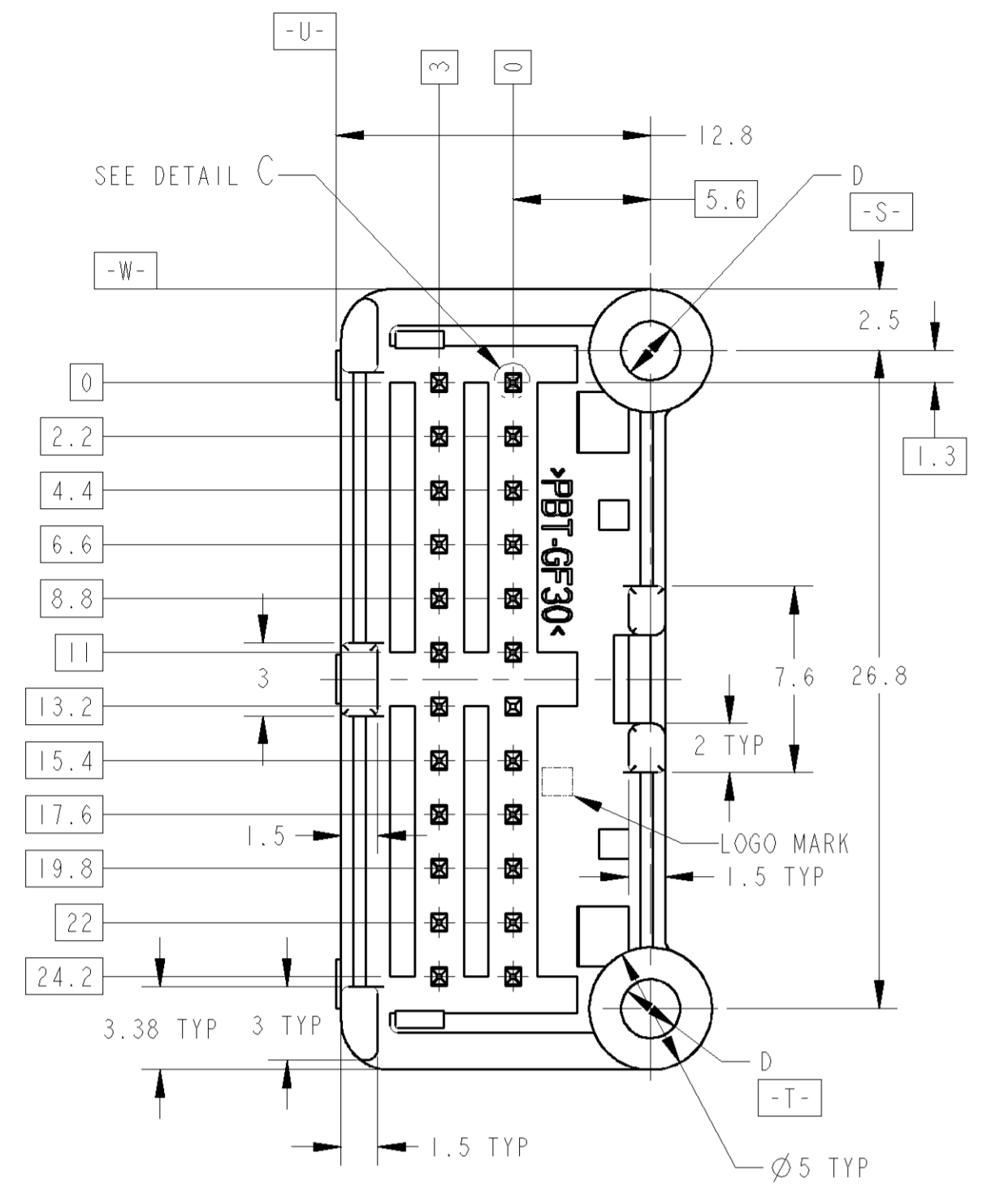


REV.	DATE	BY	CHK	APPV
C1	05APR2011	RK	HMR	
C2	13APR12	HH	HY	



- MATING CONNECTOR PART NUMBER: SEE TABLE-1. TO BE MATED SMOOTHLY WITH THE PLUG HOUSING ASSEMBLY.
- RECOMMENDED SCREW: PAN-HEADED, TYPE 2 TAPPING SCREW OF DIA 3mm X LENGTH 6mm FOR 1.6mm THICKNESS P.C.BOARD. REFER TO JIS B1115, B1122.
- FASTENING TORQUE FOR SCREW: 0.392N·m REF
- INSTRUCTION SHEET NO: 411-5928

- 適合相手ハウジング番号は、TABLE-1参照。プラグハウジングアッセンブリと変換可能であることを確認すること。
- 推奨取付ねじ: JIS B1115, B1122 タッピングねじ。ねじ径3、長さ6以下。(1.6mm厚基板の場合)
- ねじ締め付けトルク: 0.392N·m(参考)
- 取付説明書NO: 411-5928

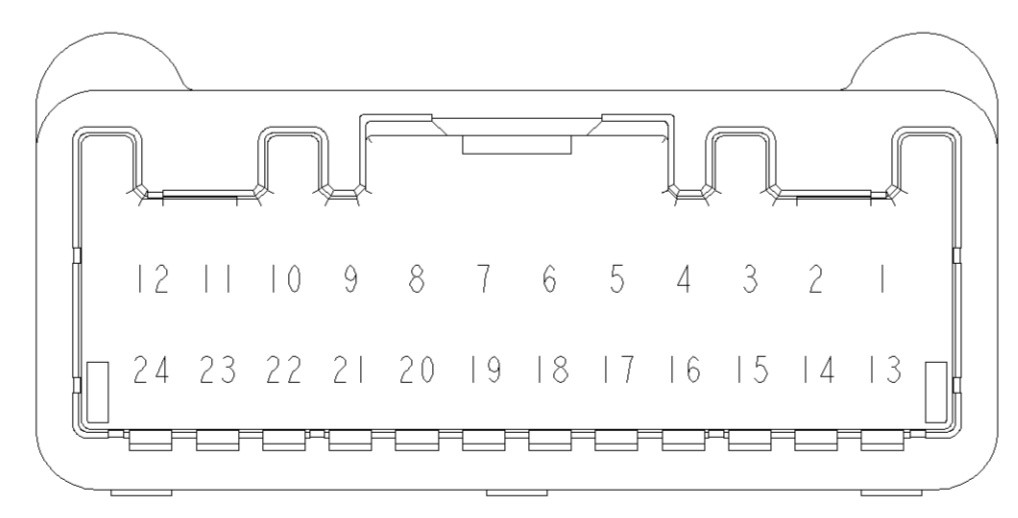


FIG. 1 CONTACT POSITION
コンタクト回路構成

POS. 極数	PLUG HOUSING PART No. プラグハウジング型番
24	1318917
24	1717112

TABLE-1

MARKING	WEIGHT (g)	PACKING STYLE 梱包形態	GOLD PLATED CIRCUIT NO 金めっき回路番号	CONTACT FINISH コンタクト仕上	D	COLOR 色	HOUSING MATERIAL ハウジング材料	PART NUMBER 製品型番
3	5.46	PAPER BOX タンホール	PLASTIC TUBE プラスチックチューブ	SELECTIVE-TIN (MATTE)	SELECTIVE-TIN (BRIGHT)	Ø2.63	BLACK	SPS-GF17 1-1376111-3
2	6.75	PAPER BOX タンホール	PLASTIC TUBE プラスチックチューブ	SELECTIVE-TIN	PRE-TIN	Ø2.4	NATURAL	PBT-GF30 1-1612446-8
6	5.46	PLASTIC BOX 通い箱	PLASTIC TUBE プラスチックチューブ	SELECTIVE-TIN (MATTE)	SELECTIVE GOLD	Ø2.63	NATURAL	SPS-GF17 1-1376111-1
3	5.46	PLASTIC BOX 通い箱	PLASTIC TUBE プラスチックチューブ	SELECTIVE-TIN (MATTE)	SELECTIVE-TIN (BRIGHT)	Ø2.63	BLACK	SPS-GF17 1376111-9
5	5.46	PLASTIC BOX 通い箱	PLASTIC TUBE プラスチックチューブ	SELECTIVE-TIN (MATTE)	SELECTIVE GOLD x 3 SELECTIVE-TIN x 21 (BRIGHT)	Ø2.63	BLACK	SPS-GF17 1376111-8
4	6.75	PAPER BOX タンホール	PLASTIC TUBE プラスチックチューブ	SELECTIVE-TIN (MATTE)	SELECTIVE-TIN (BRIGHT)	Ø2.4	NATURAL	PBT-GF30 1376111-7
3	5.46	PAPER BOX タンホール	PLASTIC TUBE プラスチックチューブ	SELECTIVE-TIN (MATTE)	SELECTIVE-TIN (BRIGHT)	Ø2.63	NATURAL	SPS-GF17 1376111-6
3	5.46	PLASTIC BOX 通い箱	PLASTIC TUBE プラスチックチューブ	SELECTIVE-TIN (MATTE)	SELECTIVE-TIN (BRIGHT)	Ø2.63	NATURAL	SPS-GF17 1376111-5
1	6.75	PAPER BOX タンホール	PLASTIC TUBE プラスチックチューブ		PRE-TIN	Ø2.4	NATURAL	PBT-GF30 1376111-2
1	6.75	PLASTIC BOX 通い箱	PLASTIC TUBE プラスチックチューブ		PRE-TIN	Ø2.4	NATURAL	PBT-GF30 1376111-1

THIS DRAWING IS A CONTROLLED DOCUMENT.

OWNER: R. KOMIYAMA 22JUN00
CHK: N. SAI
APPV: N. SAI 22JUN00

DIMENSIONS: 単位: mm
TOLERANCES UNLESS OTHERWISE SPECIFIED:
0-PLC ±0.3
1-PLC ±
2-PLC ±
3-PLC ±
4-PLC ±

MATERIAL: CONTACT: BRASS HOUSING: SEE TABLE
FINISH: SEE TABLE

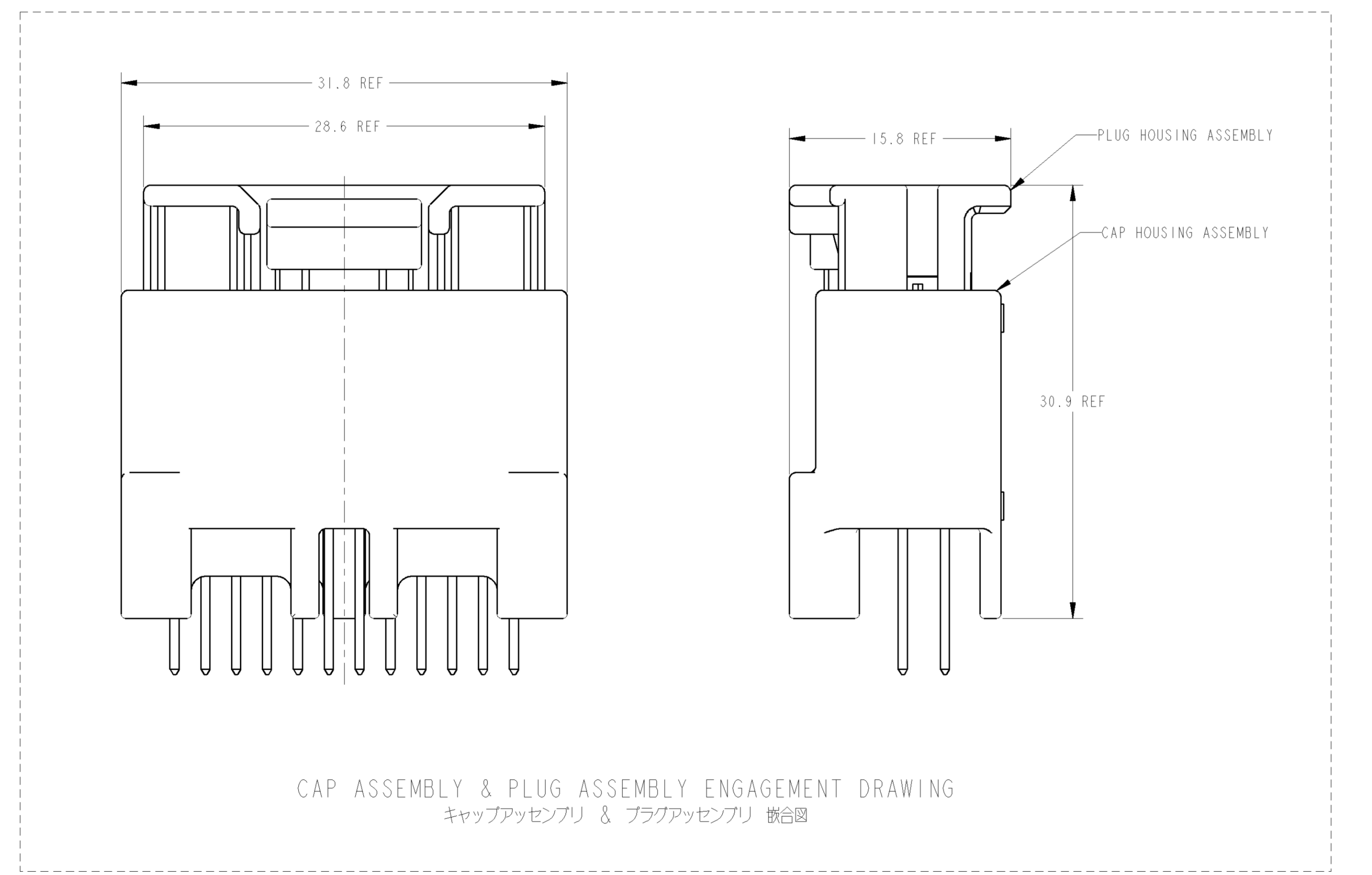
PRODUCT SPEC: 108-5668
APPLICATION SPEC: 114-5250
WEIGHT: SEE TABLE

TE Connectivity
025 SERIES 24 POSITION (PCB V-TYPE) CAP HOUSING ASSEMBLY
SIZE: A1
CAGE CODE: 00779
DRAWING NO: 1376111

RESTRICTED TO: SHEET 1 OF 2 REV C2

THIS DRAWING IS UNPUBLISHED. RELEASED FOR PUBLICATION 2011
 (C) COPYRIGHT 2011 ALL RIGHTS RESERVED.

LOC	DIST	REV	DESCRIPTION	DATE	OWN	APVD
J	-	-	SEE SHEET 1	-	-	-



THIS DRAWING IS A CONTROLLED DOCUMENT		OWN	STE TE Connectivity	
DIMENSIONS: mm		CHK		
TOLERANCES UNLESS OTHERWISE SPECIFIED		APVD	NAME	
0 PLC	±	PRODUCT SPEC		
1 PLC	±0.5	SEE 1 OF 2		
2 PLC	±0.13	APPLICATION SPEC		
3 PLC	±0.013	SEE 1 OF 2		
4 PLC	±0.0001	SIZE	CAGE CODE	DRAWING NO
ANGLES	±1°00'	WEIGHT	SEE 1 OF 2	A200779 C=1376111
FINISH		CUSTOMER DRAWING	SCALE	4:1 SHEET 2 OF 2 REV C2

X-ON Electronics

Largest Supplier of Electrical and Electronic Components

Click to view similar products for [Automotive Connectors](#) category:

Click to view products by [TE Connectivity](#) manufacturer:

Other Similar products are found below :

[003-018-000](#) [60403001](#) [60993906-B](#) [M902-2131](#) [M902-2161](#) [72.330.1035.1](#) [73.353.4028.0](#) [F119300-B](#) [F166900](#) [F258300-B](#) [F358300-B](#)
[F407400](#) [F444110](#) [F487000](#) [F509500B-B](#) [827153-1](#) [8N1515-32-24P](#) [9-1326729-8](#) [925474-1](#) [928905-1](#) [964562-4](#) [968782-1](#) [GT17SA-8DS-](#)
[HU](#) [98891-1012](#) [98947-1016](#) [12004147](#) [12004475-L](#) [12010290](#) [12010309-B](#) [12015454](#) [12020219-B](#) [12020308](#) [12041318-B](#) [12052225-L](#)
[12052466](#) [12059125](#) [12064869](#) [12004327-B](#) [12010503-B](#) [12015308](#) [12015384](#) [12015909](#) [1-21030-1](#) [12041254](#) [12041318](#) [12047946-B](#)
[12047957](#) [12047957-L](#) [12059473](#) [12066261](#)