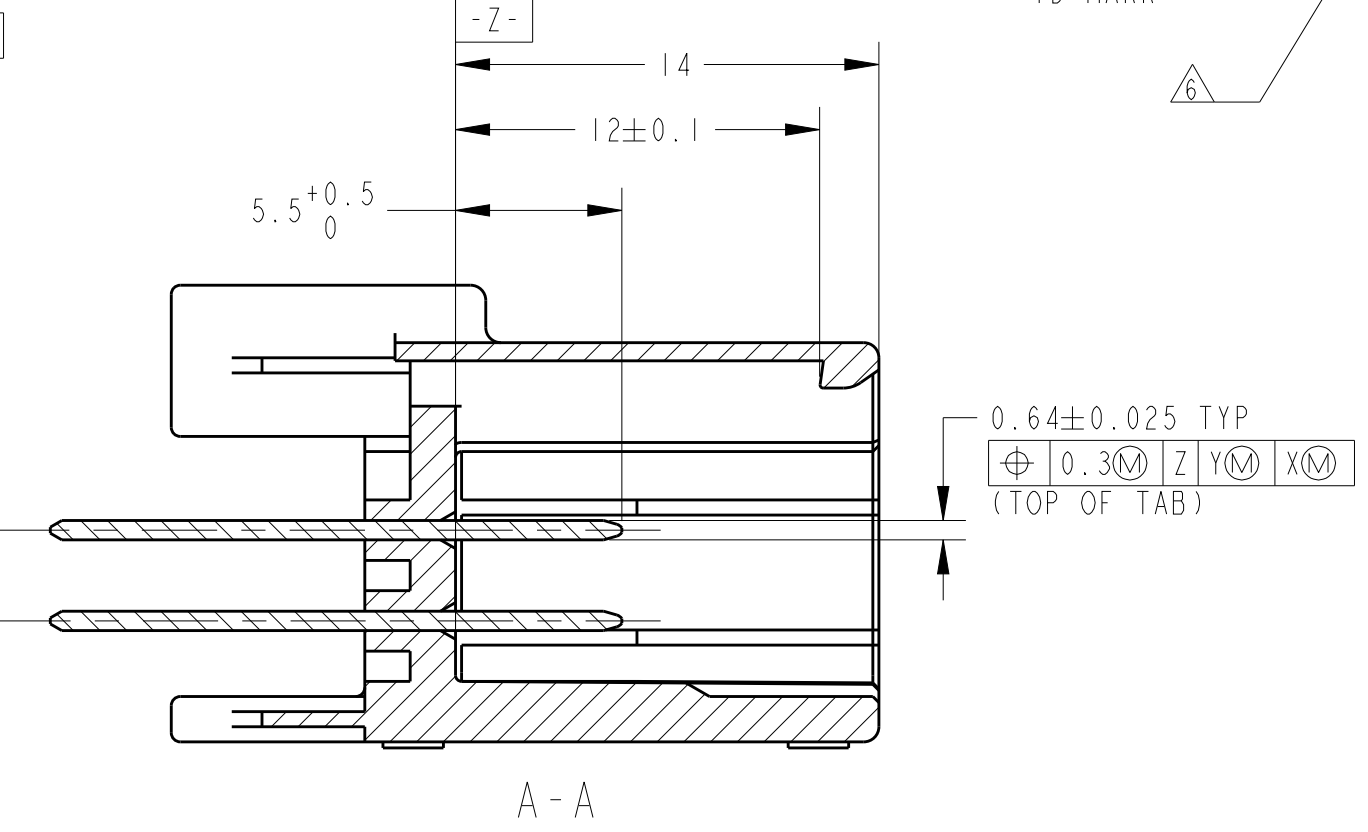
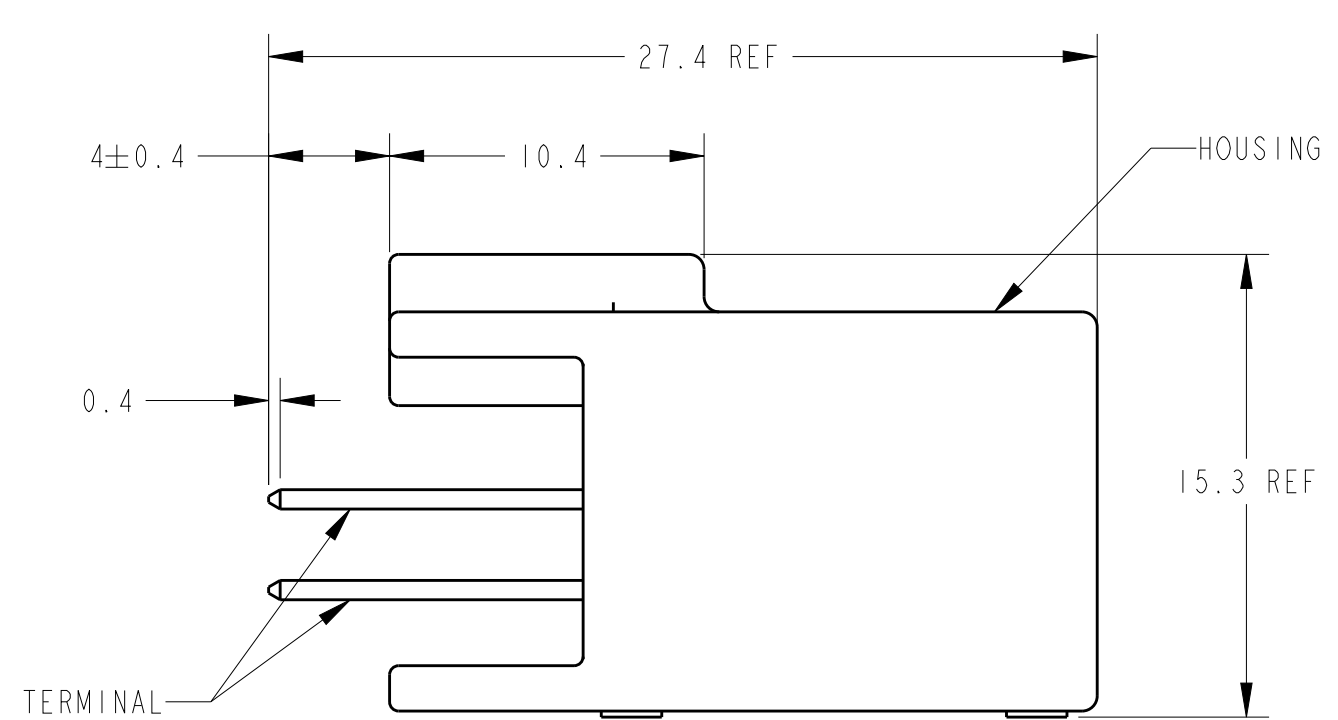
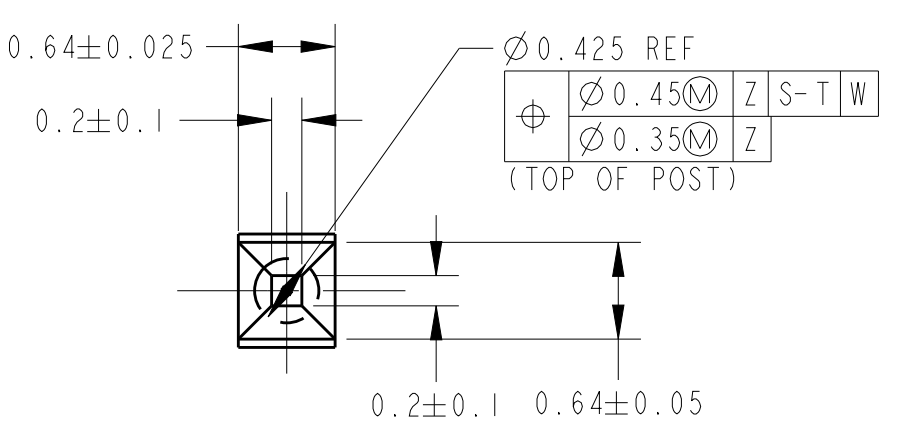
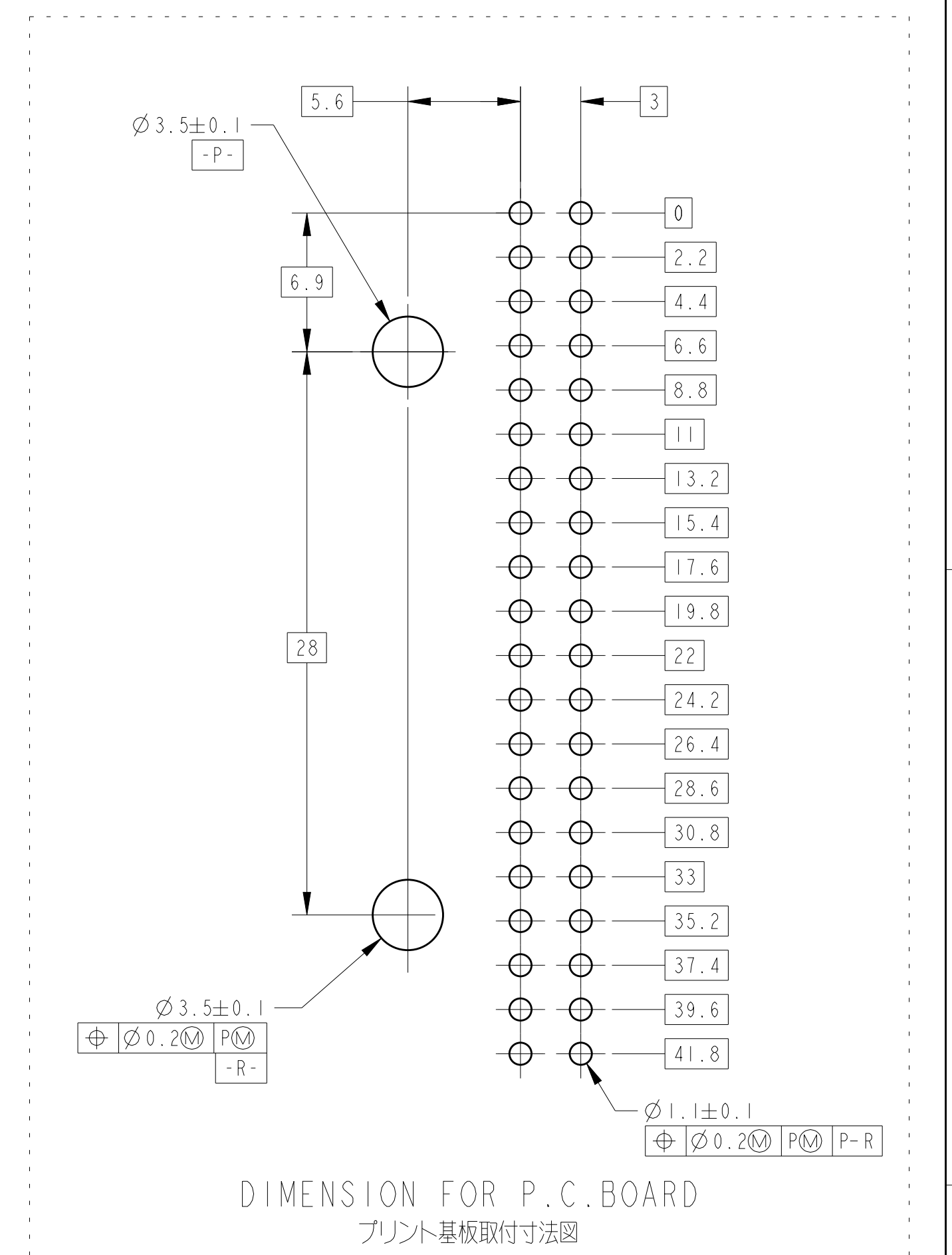
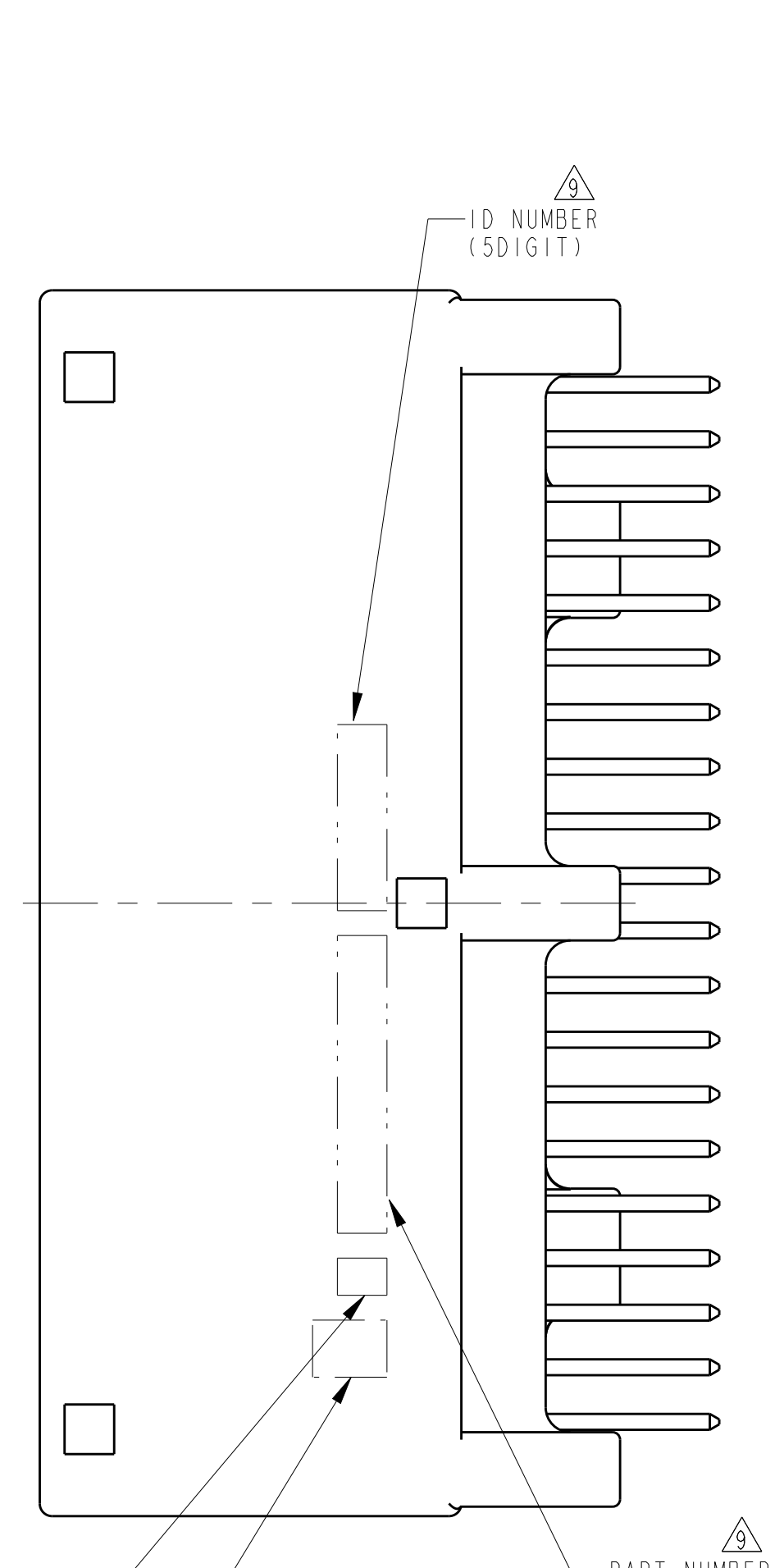
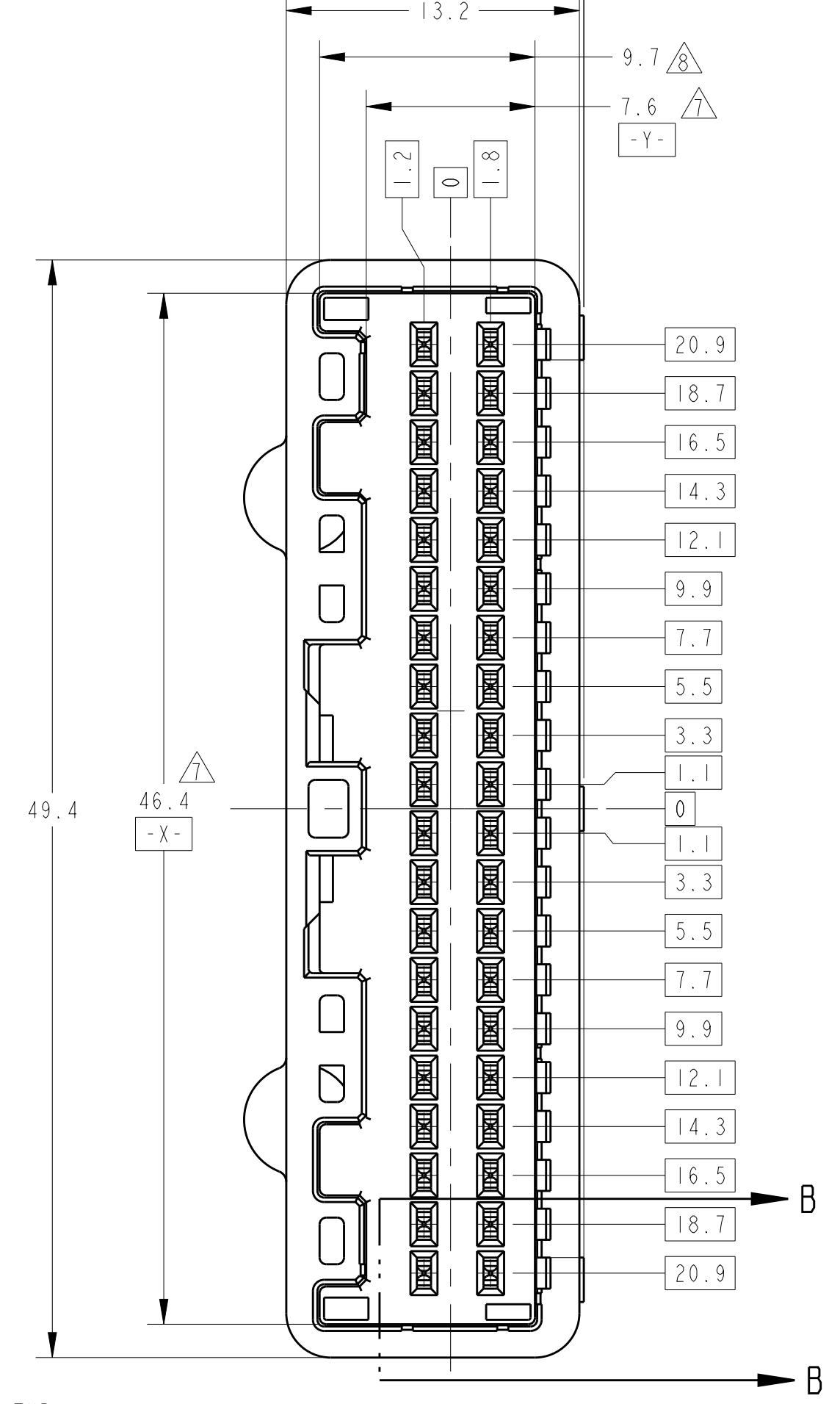
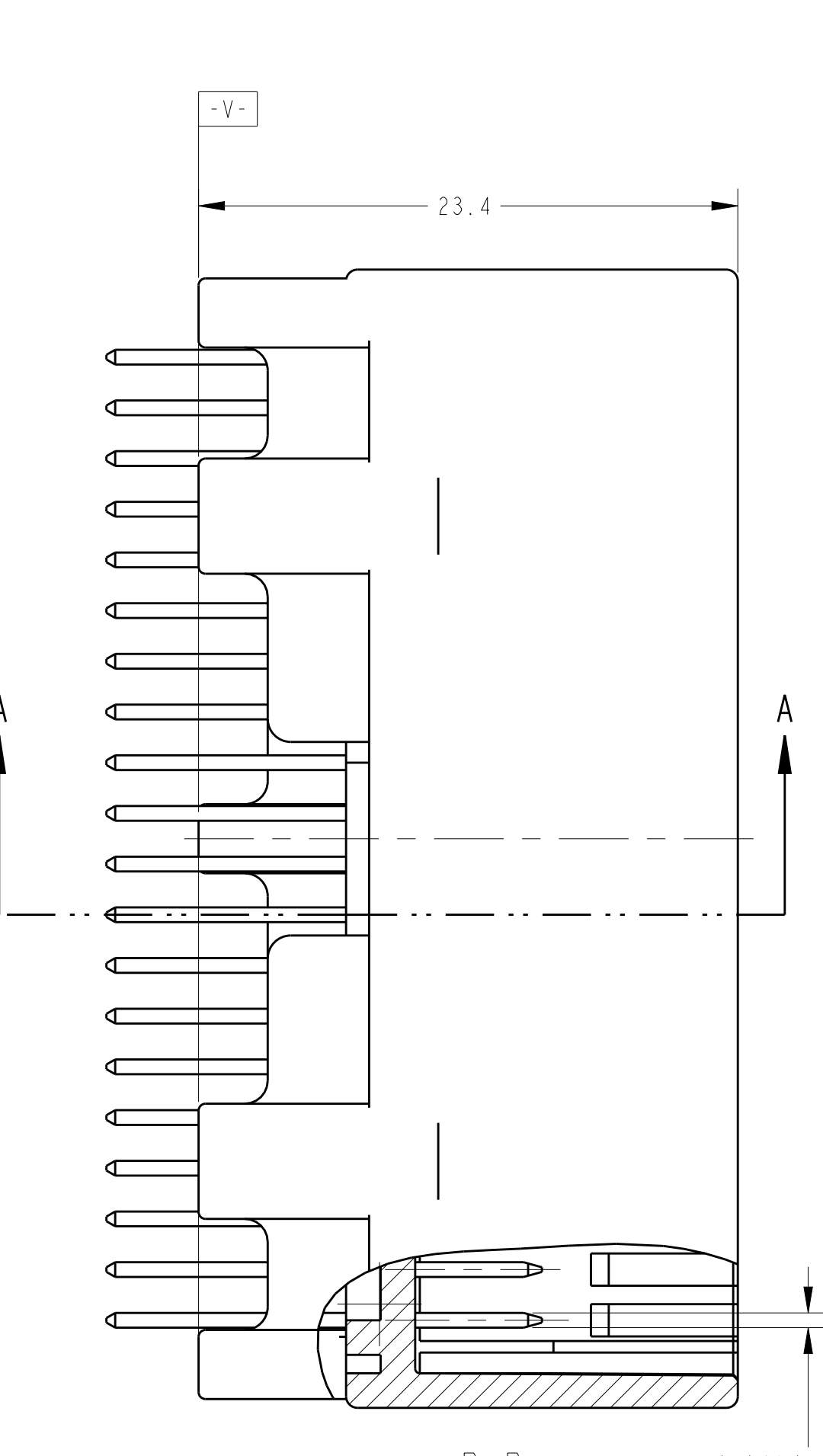
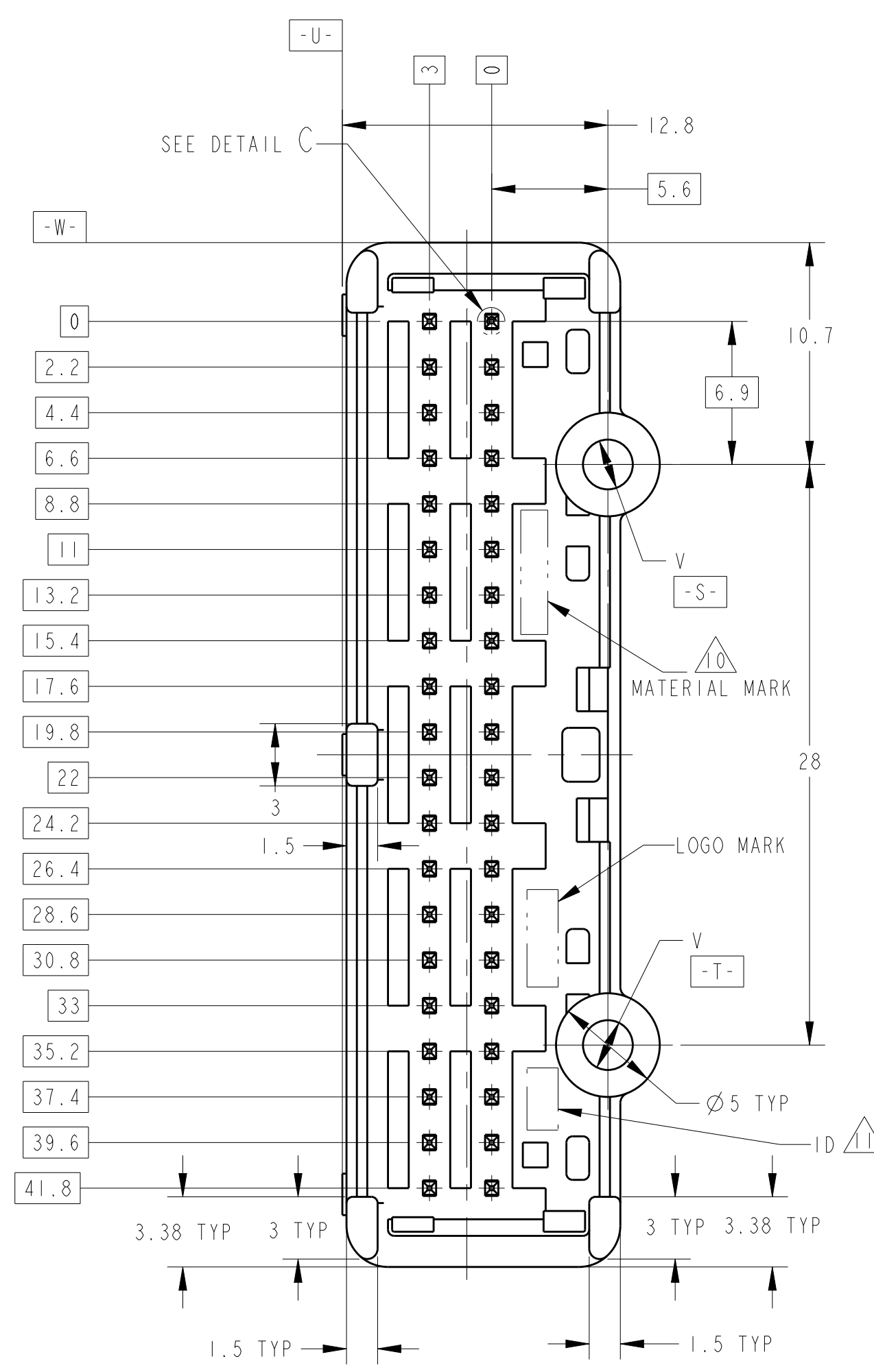


REVISONS		DATE	OWN	APVD
C3	REVISED PER ECO-11-005140	09APR11	RK	HMR
C4	REVISED PER ECO-15-012539	25AUG15	TM	KK



1. 嵌合相手ハウジング番号は、TABLE-1参照。
プラグハウジングアセンブリと支障なく嵌合すること。
 2. 推奨取付ねじ：JIS B1115, B1122 タッピングねじ
なべ2種、厚み径3、長さ：TABLE-3 参照
 3. ねじ締めトルク：0.392N・m 最大
 4. 取扱説明書No：411-5928
 5. 適用メス線径はTABLE-2 参照
- △. コンタクト仕上識別記号：表参照。
△. [-Z-] 面から6mmの範囲で測定。
△. [-Z-] 面から2mmの範囲で測定。
△. 型番1376113-8, -9, 1--1, 1--3, 1--5にのみ印字される。
△. 材料マーク
△. 1-1376113-3のみ
1. MATING CONNECTOR PART NUMBER; SEE TABLE-1.
TO BE MATED SMOOTHLY WITH THE PLUG HOUSING ASSEMBLY.
 2. RECOMMENDED SCREW: PAN-HEADED.
TYPE 2 TAPPING SCREW OF DIA 3mm LENGTH: SEE TABLE-3
REFER TO JIS B1115, B1122
 3. FASTENING TORQUE FOR SCREW: 0.392N
 4. INSTRUCTION SHEET NO: 411-5928
 5. APPLIED TERMINAL: SEE TABLE-2.
- △. IDENTIFICATION MARK FOR THE CONTACT FINISH: SEE TABLE.
△. MEASURED AT 6mm FROM [-Z-]
△. MEASURED AT 2mm FROM [-Z-]
△. MARKED ONLY ON THE PART NUMBER 1376113-8 AND 1376113-9,
1-1376113-1, 1-1376113-3, 1-1376113-5.
△. MATERIAL MARK
△. 1-1376113-3 ONLY

TABLE-1

POS. 極数	TYPE	PLUG HOUSING PART No. プラグハウジング型番
40	CRIMP	1318389
40	IDC	1318691 1318695

TABLE-2

SIGNAL	TIN	TERMINAL No. 端子型番	APPLICABLE WIRE RANGE (FEMALE) 適用電線(メス)
025		1123343-1	AVSS/CAVS/CAVUS 0.3~0.5mm ² AVSSH-f 0.3~0.5mm ²

TABLE-3

THICKNESS PF PCB (mm) フロント基板板厚 (mm)	1.2	1.6
NOMINAL LENGTH OF SCREW (mm) 固定用ネジ着下長さ (mm)	5	6

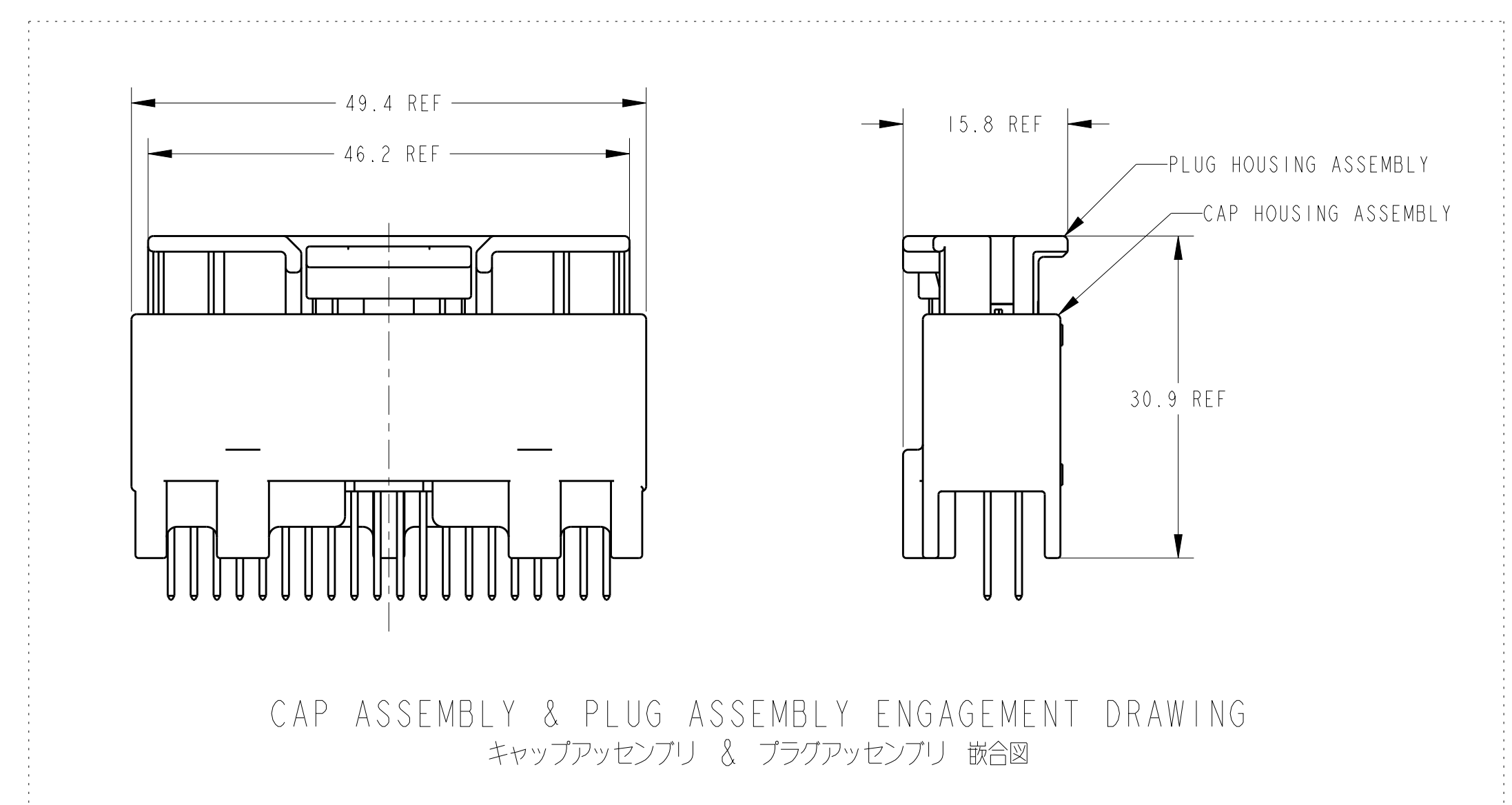
3	△	>SPS-GF17<	8.4	∅2.63	PAPER BOX タンホール	PLASTIC TUBE プラスチックチューブ	SELECTIVE-TIN (MATTE)	SELECTIVE-TIN (BRIGHT)	SPS GF17	BLACK	1-1376113-5
1	△	>PBT-GF30<	10.4	∅2.4	PAPER BOX タンホール	PLASTIC TUBE プラスチックチューブ	PRE-TIN x 40		PBT GF30	NATURAL	1-1376113-3
3	△	>SPS-GF17<	8.4	∅2.63	PLASTIC BOX 通い箱	PLASTIC TUBE プラスチックチューブ	SELECTIVE-TIN (MATTE)	SELECTIVE-TIN (BRIGHT)	SPS GF17	BLACK	1-1376113-1
6	△	>SPS-GF17<	8.4	∅2.63	PAPER BOX タンホール	PLASTIC TUBE プラスチックチューブ	SELECTIVE-TIN (MATTE)	SELECTIVE GOLD	SPS GF17	NATURAL	1376113-9
5	△	>PBT-GF30<	10.4	∅2.4	PAPER BOX タンホール	PLASTIC TUBE プラスチックチューブ	SELECTIVE-TIN (MATTE)	SELECTIVE-TIN (BRIGHT)	PBT GF30	NATURAL	1376113-8
SEE DWG 1376113-5											1376113-7
4		>PBT-GF30<	10.4	∅2.4	PAPER BOX タンホール	PLASTIC TUBE プラスチックチューブ	SELECTIVE-TIN (MATTE)	SELECTIVE TIN x 38 SELECTIVE GOLD x 2	PBT GF30	NATURAL	1376113-6
SEE DWG 1376113-5											1376113-5
1		>PBT-GF30<	10.4	∅2.4	PAPER BOX タンホール	PLASTIC TUBE プラスチックチューブ	PRE-TIN x 40		PBT GF30	NATURAL	1376113-2
1		>PBT-GF30<	10.4	∅2.4	PLASTIC BOX 通い箱	PLASTIC TUBE プラスチックチューブ	PRE-TIN x 40		PBT GF30	NATURAL	1376113-1
MARKING マーキング	MATERIAL MARK 材料マーク	WEIGHT (g) 質量	V	PACKING STYLE 梱包形態		CONTACT FINISH コンタクト仕上		HOUSING ハウジング		PART NUMBER 製品番	
				OUTER 外装	INNER 内装	SOLDERING SIDE 半田付け部	CONTACT SIDE 接点部		MATERIAL 材料	COLOR 色	

THIS DRAWING IS A CONTROLLED DOCUMENT. OWN: R. KOMIYAMA 22JUN00, CHK: N. SAI 22JUN00, APVD: N. SAI 22JUN00. DIMENSIONS: mm. TOLERANCES UNLESS OTHERWISE SPECIFIED: 0-PHOS: ±0.3, 1-PLC: ±, 2-PLC: ±, 3-PLC: ±, 4-PLC: ±. MATERIAL: CONTACT: BRASS, HOUSING: SEE TABLE. FINISH: SEE TABLE. WEIGHT: SEE TABLE. THIS DRAWING IS A CONTROLLED DOCUMENT. DWG NO: 114-5250. CUSTOMER DRAWING. DATE: 114-5250. SHEET: 1 OF 2. REV: C4.

STE TE Connectivity
025 SERIES 40P(PCB V-TYPE) CAP HSG ASSY

THIS DRAWING IS UNPUBLISHED. RELEASED FOR PUBLICATION
 © COPYRIGHT 2011 ALL RIGHTS RESERVED.

LOC	DIST	REV	DESCRIPTION	DATE	OWN	APVD
J	-	-	SEE SHEET 1	-	-	-



THIS DRAWING IS A CONTROLLED DOCUMENT.		OWN	STE TE Connectivity	
DIMENSIONS: 0 PLG ±0.1, 1 PLG ±0.1, 2 PLG ±0.01, 3 PLG ±0.001, 4 PKG ±0.001		CHK		
TOLERANCES UNLESS OTHERWISE SPECIFIED		APVD	NAME: 025 SERIES 40P(PCB V-TYPE) CAP HSG ASSY	
MATERIAL: - FINISH: -		PRODUCT SPEC: SEE 1 OF 2	SIZE: A3 CAGE CODE: 00779 DRAWING NO: C-1376113	
WEIGHT: SEE 1 OF 2		APPLICATION SPEC: SEE 1 OF 2	RESTRICTED TO: -	
Customer Drawing		SCALE: 4:1	SHEET: 2 OF 2	REV: C4

X-ON Electronics

Largest Supplier of Electrical and Electronic Components

Click to view similar products for [Automotive Connectors](#) category:

Click to view products by [TE Connectivity](#) manufacturer:

Other Similar products are found below :

[003-018-000](#) [60403001](#) [60993906-B](#) [M902-2131](#) [M902-2161](#) [M902-2344](#) [72.330.1035.1](#) [73.353.4028.0](#) [F119300-B](#) [F166900](#) [F258300-B](#)
[F358300-B](#) [F407400](#) [F444110](#) [F487000](#) [F509500B-B](#) [827153-1](#) [8N1515-32-24P](#) [9-1326729-8](#) [925474-1](#) [928905-1](#) [964562-4](#) [968782-1](#)
[GT17SA-8DS-HU](#) [98891-1012](#) [98947-1016](#) [12004147](#) [12004475-L](#) [12010290](#) [12010309-B](#) [12015454](#) [12020219-B](#) [12041318-B](#) [12052225-](#)
[L](#) [12052466](#) [12064869](#) [12004327-B](#) [12015308](#) [12015384](#) [12015909](#) [1-21030-1](#) [12041254](#) [12041318](#) [12047946-B](#) [12047957](#) [12047957-L](#)
[12059473](#) [12066261](#) [12110546](#) [12110546-B](#)