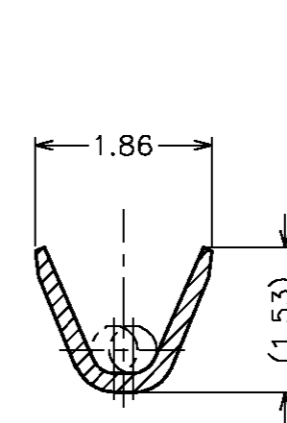
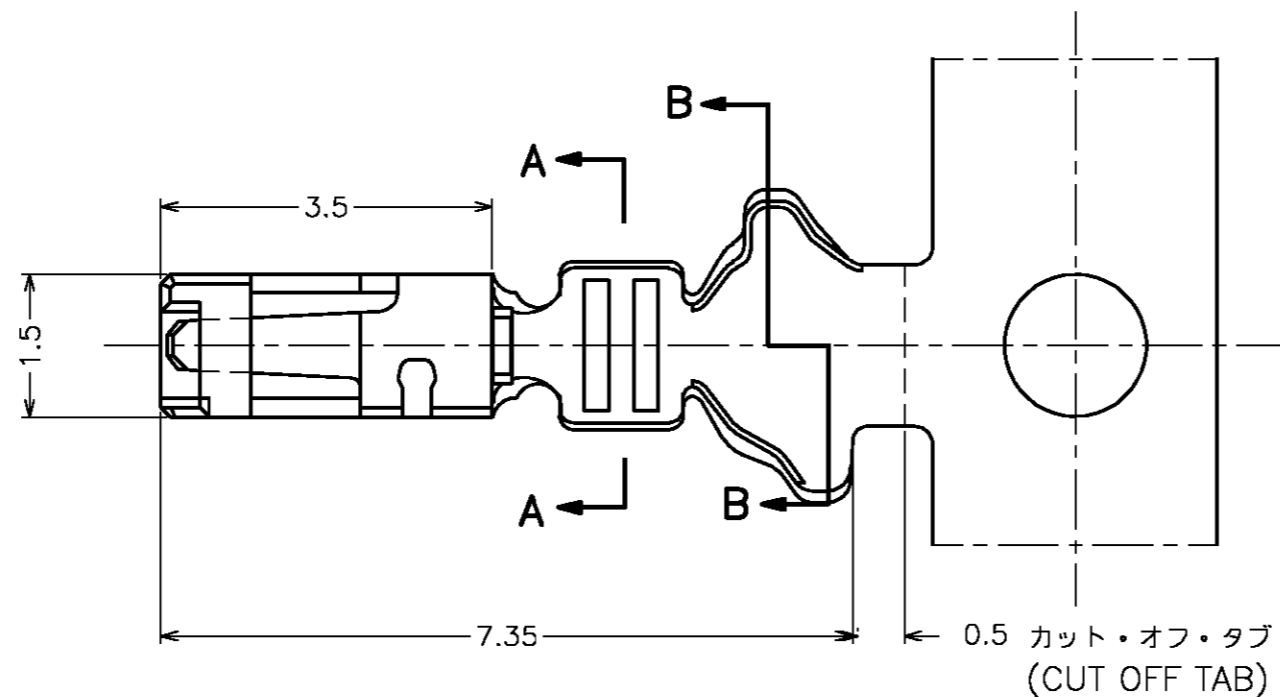
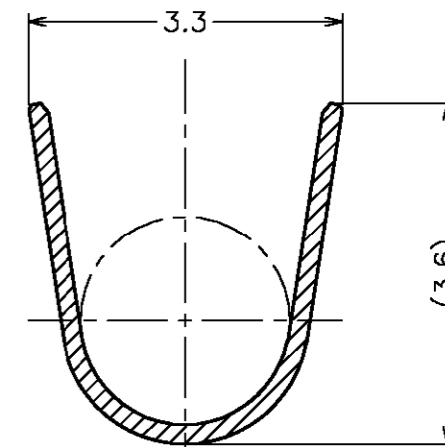


THIS DRAWING IS UNPUBLISHED. RELEASED FOR PUBLICATION AUG 29 .  
 © COPYRIGHT 2000 BY TYCO ELECTRONICS CORPORATION. ALL RIGHTS RESERVED.

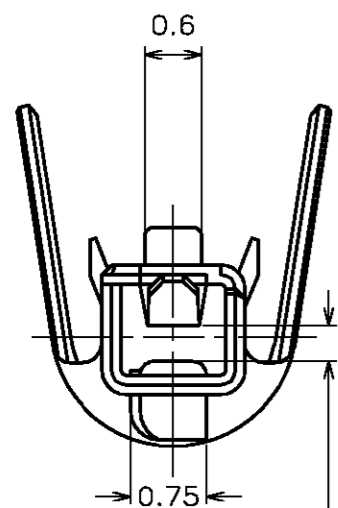
LOC	DIST	REVISIONS						
		P	LTR	DESCRIPTION	DATE	DWN	APVD	
J		O		作成 (RELEASED)	FJ00-0200-01	29.AUG.'00	M.S	Y.K



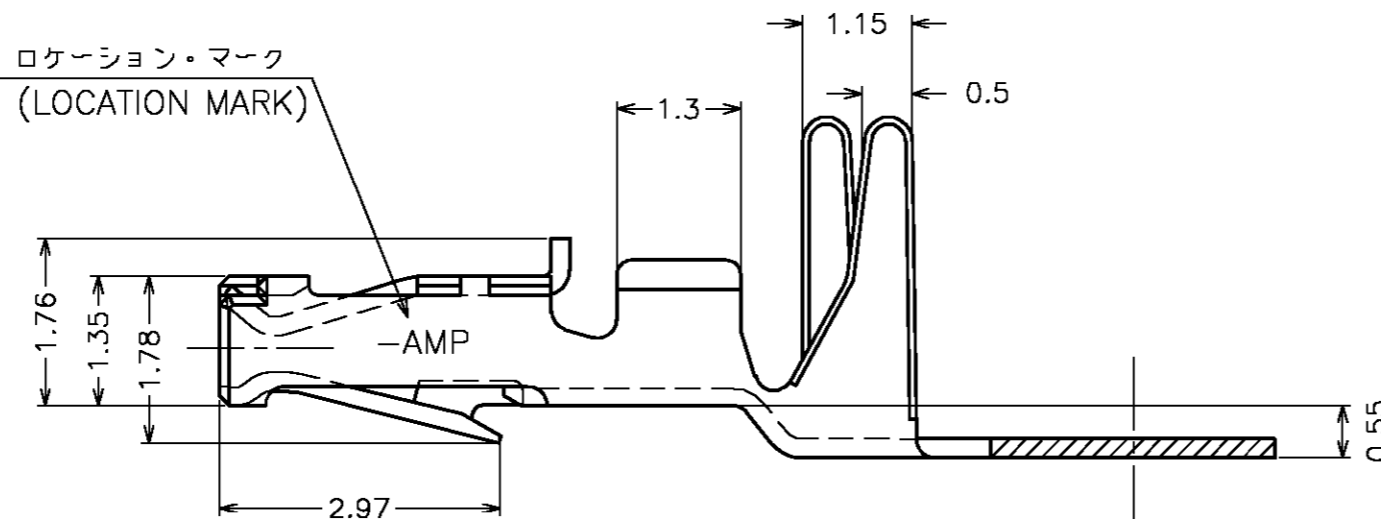
断面 A-A  
SECT.



断面 B-B  
SECT.



0.5t ポストに嵌合  
(MATING FOR 0.5t POST)



THIS DRAWING IS A CONTROLLED DOCUMENT.		DWN	M.SUZUKI	29.AUG.'00
DIMENSIONS: 単位: 耗 MM		CHK	Y.KASHIWA	29.AUG.'00
TOLERANCES UNLESS OTHERWISE SPECIFIED: 一般公差		APVD	Y.KASHIWA	29.AUG.'00
0 PLQ ± 0.2		PRODUCT SPEC	108-5706	
1 PLC ±		APPLICATION SPEC	114-5294	
2 PLC ±		WEIGHT		
3 PLC ±		CUSTOMER DRAWING		
4 PLQ ±	FINISH 仕上			
ANGLES ± 3°	MATERIAL 材料 鍍めつき済み燐青銅 (PRE-TIN PHOS BRO)	WIRE RANGE 包合電線断面積	AWG#26~#22 0.14~0.38 SQmm	INSULATION DIA 被覆外径 1.5~2.3 mm
		1376175-1 型番 (P/N)		
		AMP Tyco Electronics AMP K.K. Kawasaki, Japan		
		NAME 名称 BACK LIGHT CONN.REC.CONT. L-TYPE バックライト・コネクタ リセ・コンタクト L-タイプ		
		SIZE	CAGE CODE	DRAWING NO 番号
		A3	00779	C-1376175
		SCALE 尺度 12:1		SHEET 1 OF 1
				REV 0

## X-ON Electronics

Largest Supplier of Electrical and Electronic Components

*Click to view similar products for [Heavy Duty Power Connectors](#) category:*

*Click to view products by [TE Connectivity](#) manufacturer:*

Other Similar products are found below :

[647757-1](#) [6643411-1](#) [6646058-2](#) [6646137-1](#) [6646138-1](#) [6646479-1](#) [6646608-1](#) [6646786-1](#) [6646940-1](#) [6651091-1](#) [6651525-1](#) [6651529-1](#)  
[6651788-1](#) [696475-1](#) [702-32-01109](#) [703-25-02205](#) [73000005059](#) [73000005642](#) [73080255059](#) [73080965046](#) [765-15-0080A](#) [765-16-0080B](#)  
[765-18-0080D](#) [829992-1](#) [902-77-02113](#) [PS00/A0620/6300](#) [PS25/A0420/63](#) [129-1J](#) [1409400](#) [AN0024023](#) [E6374G1](#) [e6389g2](#) [157-43GW8](#)  
[MS3117-14AC](#) [1643543-1](#) [1650540-1](#) [1651811-2](#) [1766260-1](#) [1766282-1](#) [1766966-1](#) [1791340000](#) [NLDFT-3-BL-L-S120-M40A](#) [NLDFT-N-](#)  
[W-L-C240-M40B](#) [NLS-2-R-C240-M40B](#) [NLS-N-W-C240-M40B](#) [NPS-3-BL-T6](#) [1986615-1](#) [2-1589900-8](#) [2199314-1](#) [KA8102](#)