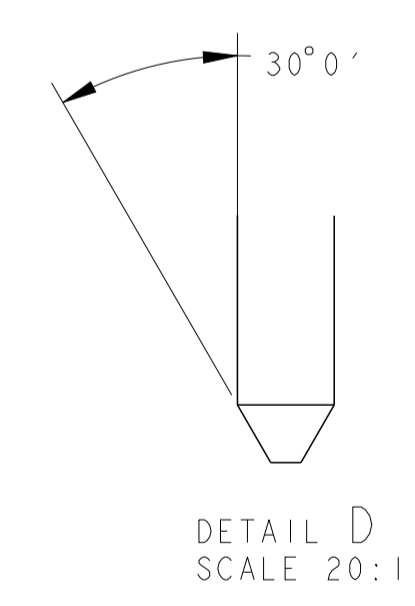
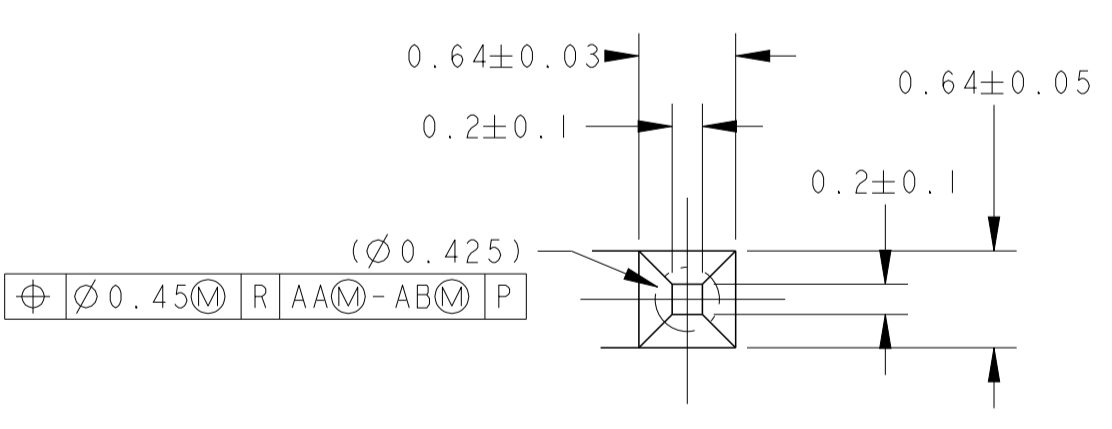
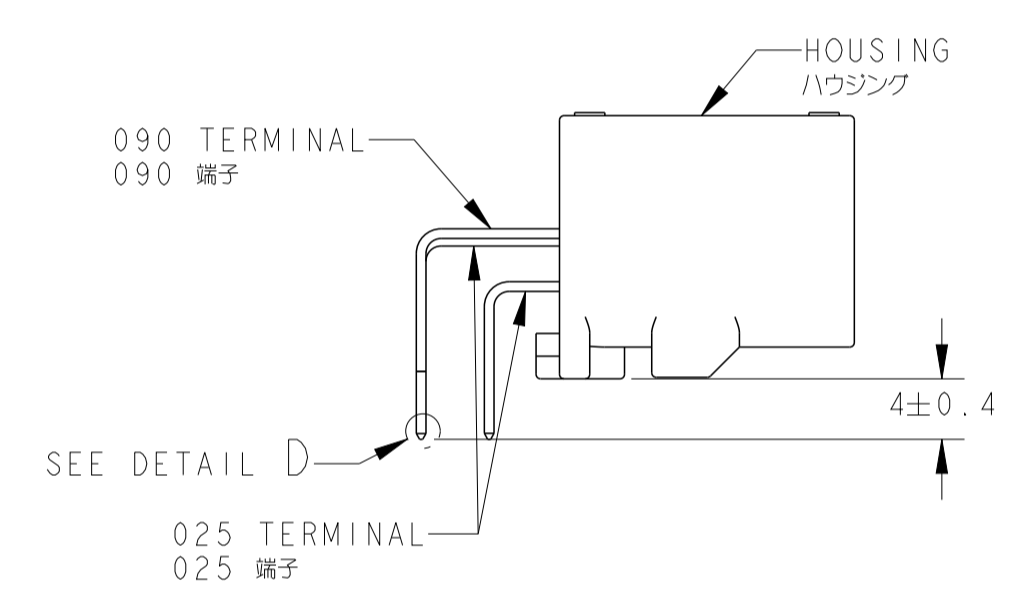
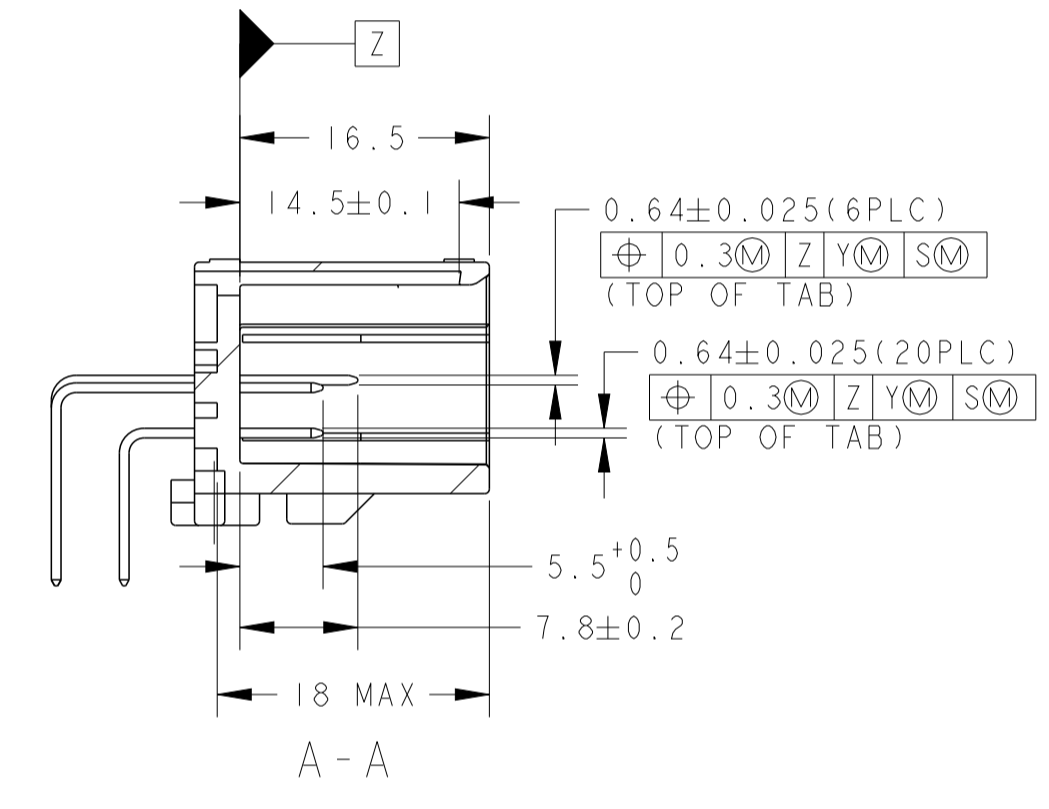
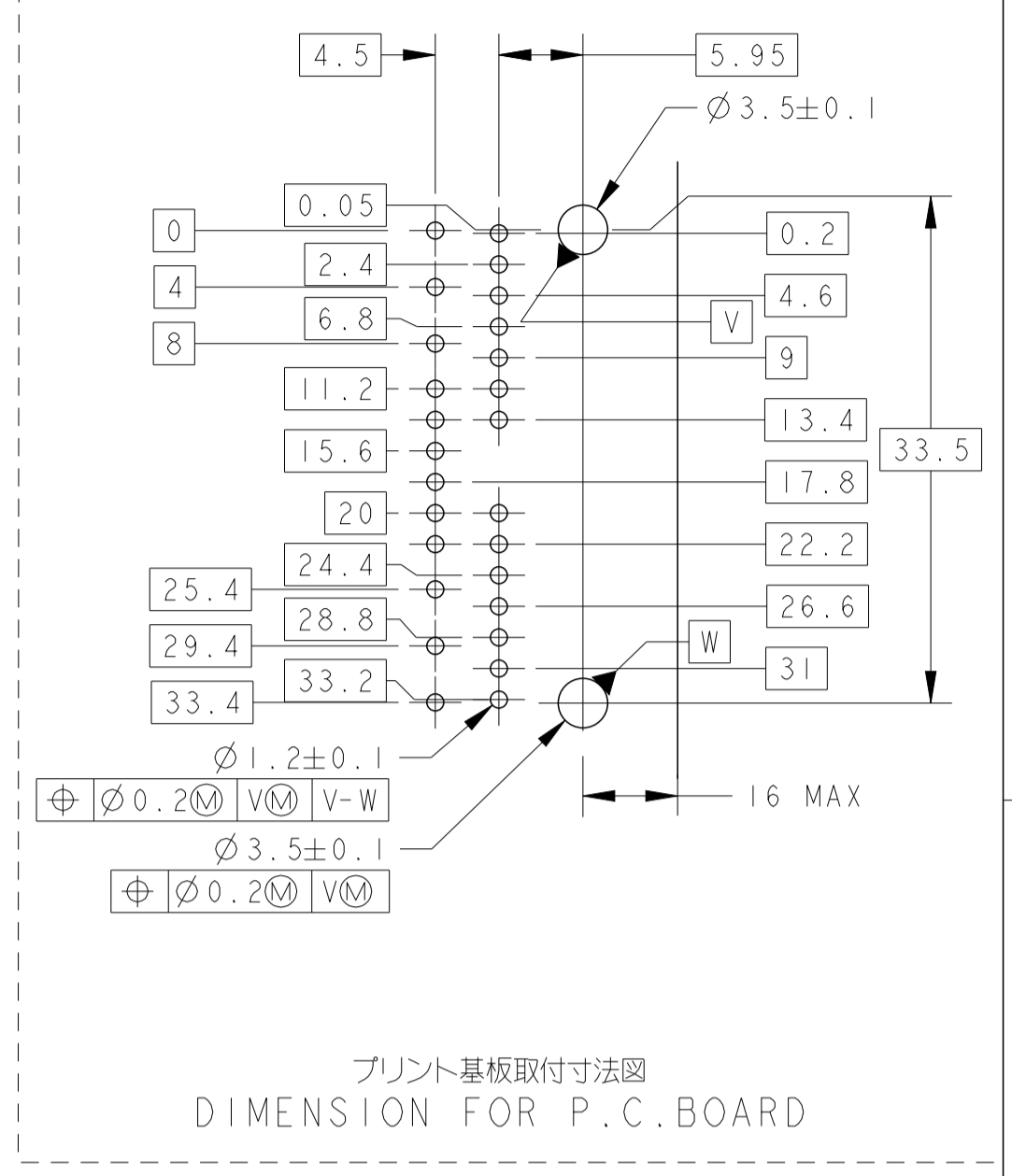
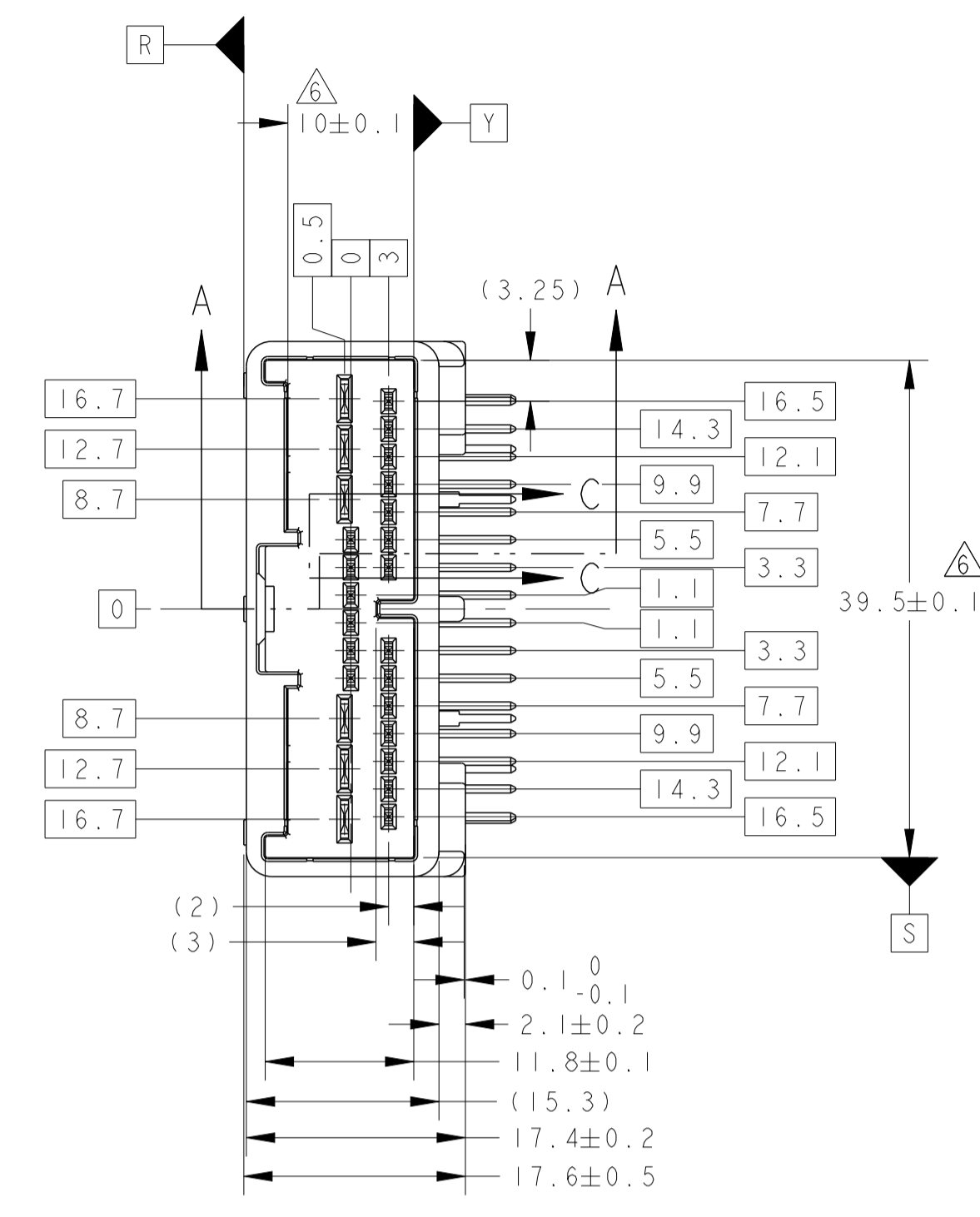
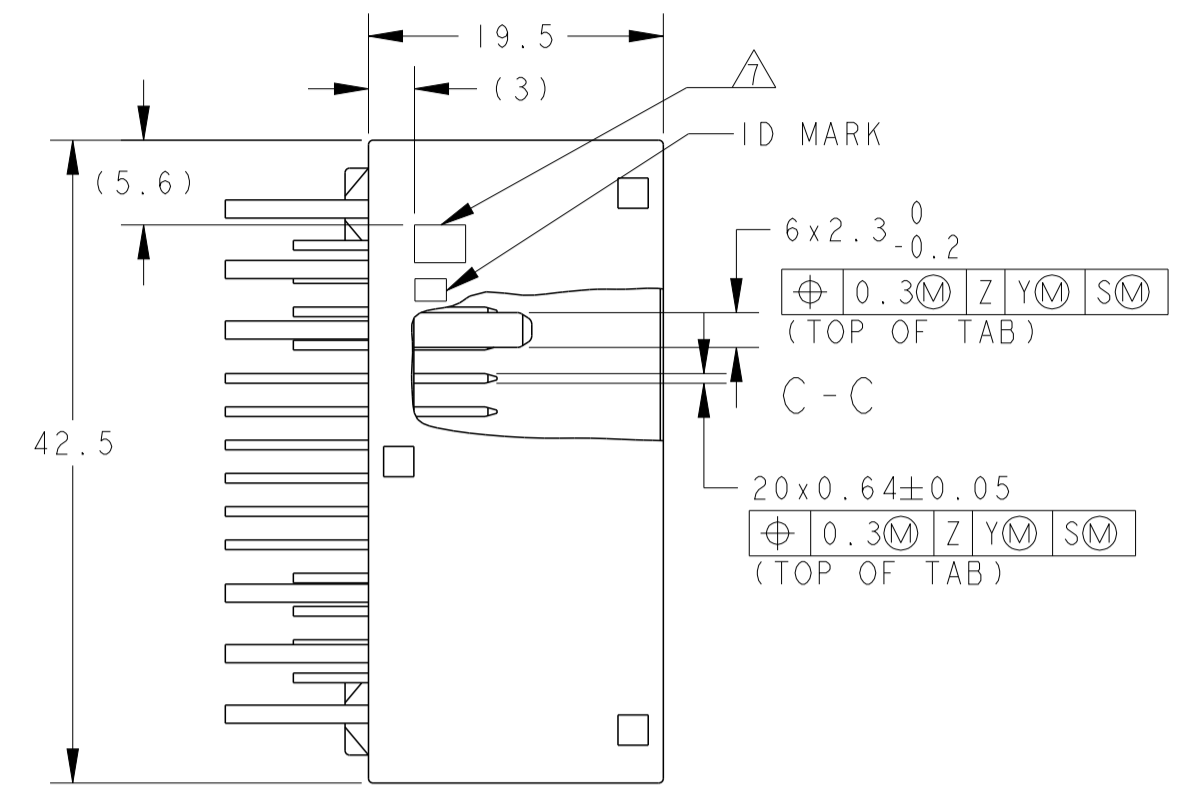
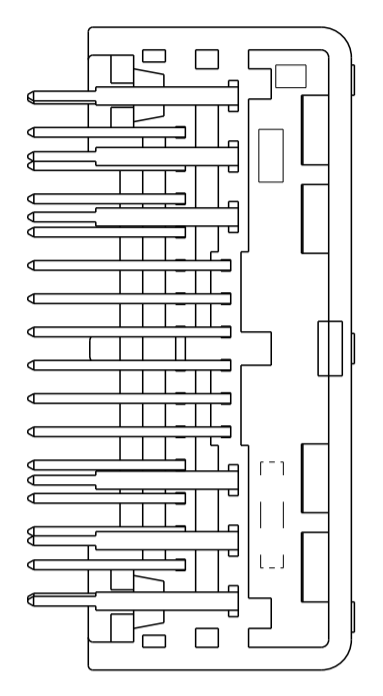
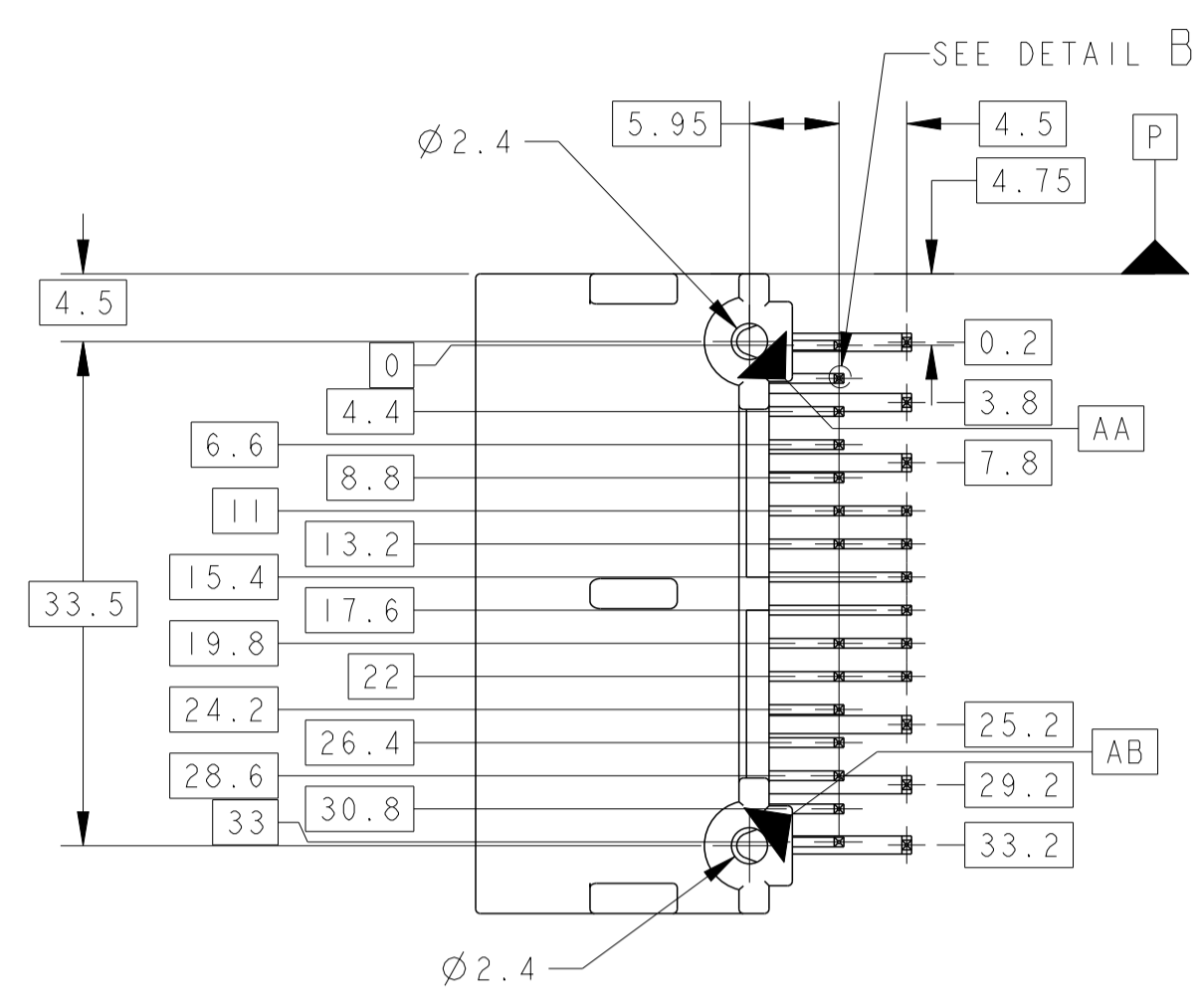


REV. LIST		REVISIONS			
NO.	DESCRIPTION	DATE	BY	CHK	
A1	OBSOLETE -5	ECR-07-023693	31OCT07	AY	
A2	ADD 1-1376357-9	ECR-13-017472	11NOV13	YS	
A3	ADD 2-1376357-0	ECO-16-004669	28MAR16	TM	
A4	REVISED	ECR-16-003774	31OCT2016	KF	

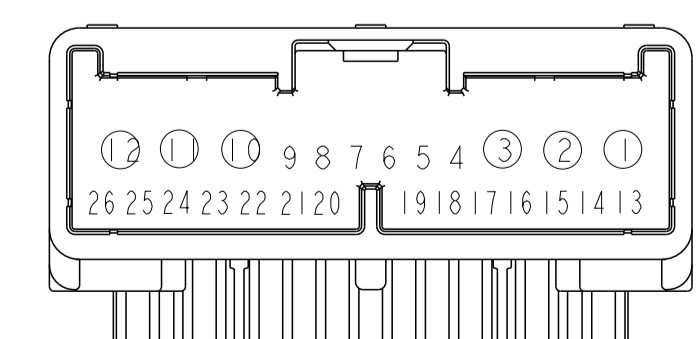


DETAIL B
SCALE 20:1

DETAIL D
SCALE 20:1

1. 嵌合相手コネクタ品番: 1376360
 2. 回路番号: FIG. 1 参照
 3. 適用ねじ: JIS B1115, B1122タッピングねじ。なべ2種。呼び径3。長さはTABLE-2参照
 4. ねじ締付トルク(参考): 0.392N・m MAX。但し、管理値は別途規定すること
 5. 本製品の取扱は取扱説明書 No. 411-5927に従うこと
- △. Zより8mmの位置で測定。
 △. コンタクト仕上識別用マーク

1. MATING CONNECTOR PART NO.: 1376360
 2. CIRCUIT NUMBER: SEE FIG. 1
 3. APPLICABLE SCREW: PAN-HEADED, TYPE2 TAPPING SCREW OF NOMINAL DIAMETER 3mm REFER TO JIS B1115, B1122 LENGTH: SEE TABLE-2
 4. FASTENING TORQUE (FOR REFERENCE): 0.392N・m MAX BUT TORQUE FOR OPERATION SHOULD BE PROVIDED RESPECTIVELY
 5. HANDLING OF THIS PART SHOULD FOLLOW INSTRUCTION SHEET No. 411-5927
- △. MEASURED AT 8mm FROM Z
 △. MARKING FOR DESCERMENT OF THE CONTACT FINISH



①: パワー回路用 (FOR POWER CIRCUIT)
 △: FIG. 1 CIRCUIT NUMBERS

TABLE-1

		SEE DWG 1376357-8							2-1376357-0	
		SEE DWG 1376357-8							1-1376357-9	
		SEE DWG 1376357-8							1-1376357-8	
		SEE DWG 1376357-8							1-1376357-7	
		SEE DWG 1376357-8							1-1376357-4	
		SEE DWG 1376357-8							1-1376357-3	
		SEE DWG 1376357-8							1-1376357-2	
		SEE DWG 1376357-8							1-1376357-1	
		SEE DWG 1376357-8							1-1376357-0	
		SEE DWG 1376357-8							1376357-9	
		SEE DWG 1376357-8							1376357-8	
CARTON BOX タンポ-ル箱	PLASTIC TUBE プラスチックチューブ	62	SELECTIVE-TIN (MATTE)	-	1~3 10~12	18~23	-	4~9 13~17, 24~26	NATURAL 自然色	6376357-4
PLASTIC BOX 通い箱	PLASTIC TUBE プラスチックチューブ	62	SELECTIVE-TIN (MATTE)	-	1~3 10~12	18~23	-	4~9 13~17, 24~26	NATURAL 自然色	6376357-2
CARTON BOX タンポ-ル箱	PLASTIC TUBE プラスチックチューブ	7	SELECTIVE-TIN (MATTE)	-	1~3 10~12	4~9 18~23	-	13~17, 24~26	NATURAL 自然色	1-1376357-6
PLASTIC BOX 通い箱	PLASTIC TUBE プラスチックチューブ	7	SELECTIVE-TIN (MATTE)	-	1~3 10~12	4~9 18~23	-	13~17, 24~26	NATURAL 自然色	1-1376357-5
CARTON BOX タンポ-ル箱	PLASTIC TUBE プラスチックチューブ	2	PRE-TIN TIN-LEAD	1~3 10~12	-	18~23	4~9 13~17, 24~26	-	NATURAL 自然色	1376357-4
CARTON BOX タンポ-ル箱	PLASTIC TUBE プラスチックチューブ	1	PRE-TIN	1~3 10~12	-	-	4~9 13~26	-	NATURAL 自然色	1376357-3
PLASTIC BOX 通い箱	PLASTIC TUBE プラスチックチューブ	1	PRE-TIN	1~3 10~12	-	-	4~9 13~26	-	NATURAL 自然色	1376357-1
OUTER 分装	INNER 内装				PRE-TIN	SELECTIVE-TIN	SELECTIVE GOLD	PRE-TIN	SELECTIVE-TIN	
PACKING STYLE 梱包形態			MARKING マーキング	SOLDERING SIDE 半田付け側	090 I I TAB POWER	CONTACT SIDE 接触部側		025 TAB SIGNAL	COLOR 色	PART NUMBER 型番
					CONTACT FINISH 端子仕上げ					

TABLE-2

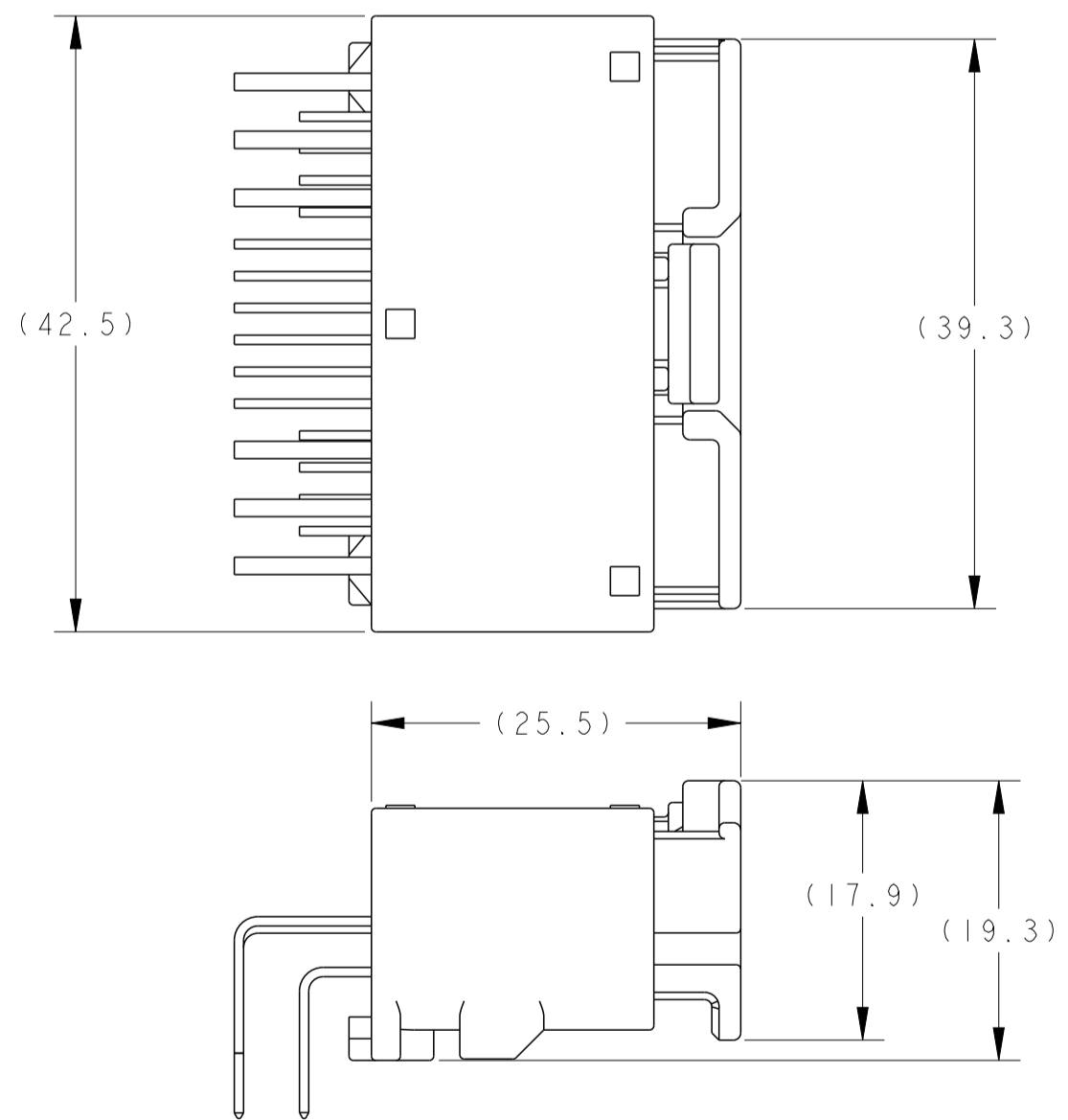
プリント基板板厚 (mm) THICKNESS OF PCB (mm)	1.2	1.6
固定用ねじ節下長さ (mm) NOMINAL LENGTH OF SCREW (mm)	5	6

THIS DRAWING IS A CONTROLLED DOCUMENT.

DIMENSIONS: 単位: mm	TOLERANCES UNLESS OTHERWISE SPECIFIED: 単位: ±0.3 mm	DRAWN R. NAGAI 14OCT2000	APPROVED T. HAYASHI 14OCT2000
MATERIAL PBT:BRASS	FINISH SEE TABLE-1	WEIGHT 9.93 g	CUSTOMER DRAWING

TE Connectivity
 025/090 SERIES CONNECTOR
 26POSITION CAP HOUSING ASSEMBLY

SIZE: A1 CAGE CODE: 00779 DRAWING NO: 1376357 SHEET 1 OF 2 REV: A4



CAP ASSEMBLY AND PLUG ASSEMBLY ENGAGEMENT DRAWING
 キャップアッセンブリー & プラグアッセンブリー 嵌合図

THIS DRAWING IS A CONTROLLED DOCUMENT.		OWN R. NAGAI	14OCT2000	STE TE Connectivity												
DIMENSIONS: mm		CHK T. HAYASHI	14OCT2000													
TOLERANCES UNLESS OTHERWISE SPECIFIED: 公差 = ± 0.3		APVD N. SA	14OCT2000	NAME 025/090 SERIES CONNECTOR 26 POSITION CAP HOUSING ASSEMBLY												
<table border="1"> <tr><td>Ø-PLC</td><td>±</td></tr> <tr><td>H-PLC</td><td>+0.1</td></tr> <tr><td>Z-PLC</td><td>±0.01</td></tr> <tr><td>F-PLC</td><td>±0.001</td></tr> <tr><td>K-PLC</td><td>±0.001</td></tr> <tr><td>ANGLES</td><td>±0.001</td></tr> </table>		Ø-PLC	±	H-PLC	+0.1	Z-PLC	±0.01	F-PLC	±0.001	K-PLC	±0.001	ANGLES	±0.001	PRODUCT SPEC SEE 1 OF 2	APPLICATION SPEC SEE 1 OF 2	RESTRICTED TO —
Ø-PLC	±															
H-PLC	+0.1															
Z-PLC	±0.01															
F-PLC	±0.001															
K-PLC	±0.001															
ANGLES	±0.001															
MATERIAL SEE 1 OF 2	FINISH SEE 1 OF 2	WEIGHT SEE 1 OF 2	SIZE A3	CAGE CODE 00779												
CUSTOMER DRAWING		DRAWING NO. C-1376357	SCALE 2:1	SHEET 2 OF 2												
		REV A4														

X-ON Electronics

Largest Supplier of Electrical and Electronic Components

Click to view similar products for [Automotive Connectors](#) category:

Click to view products by [TE Connectivity](#) manufacturer:

Other Similar products are found below :

[003-018-000](#) [60403001](#) [60993906-B](#) [M902-2131](#) [M902-2161](#) [M902-2344](#) [72.330.1035.1](#) [73.353.4028.0](#) [F119300-B](#) [F166900](#) [F258300-B](#)
[F358300-B](#) [F407400](#) [F444110](#) [F487000](#) [F509500B-B](#) [827153-1](#) [8N1515-32-24P](#) [9-1326729-8](#) [925474-1](#) [928905-1](#) [964562-4](#) [968782-1](#)
[GT17SA-8DS-HU](#) [98891-1012](#) [98947-1016](#) [12004147](#) [12004475-L](#) [12010290](#) [12015454](#) [12020219-B](#) [12041318-B](#) [12052225-L](#) [12052466](#)
[12064869](#) [12004327-B](#) [12015308](#) [12015384](#) [12015909](#) [1-21030-1](#) [12041254](#) [12041318](#) [12047946-B](#) [12047957](#) [12047957-L](#) [12059473](#)
[12066261](#) [12110546](#) [12110546-B](#) [12131792](#)