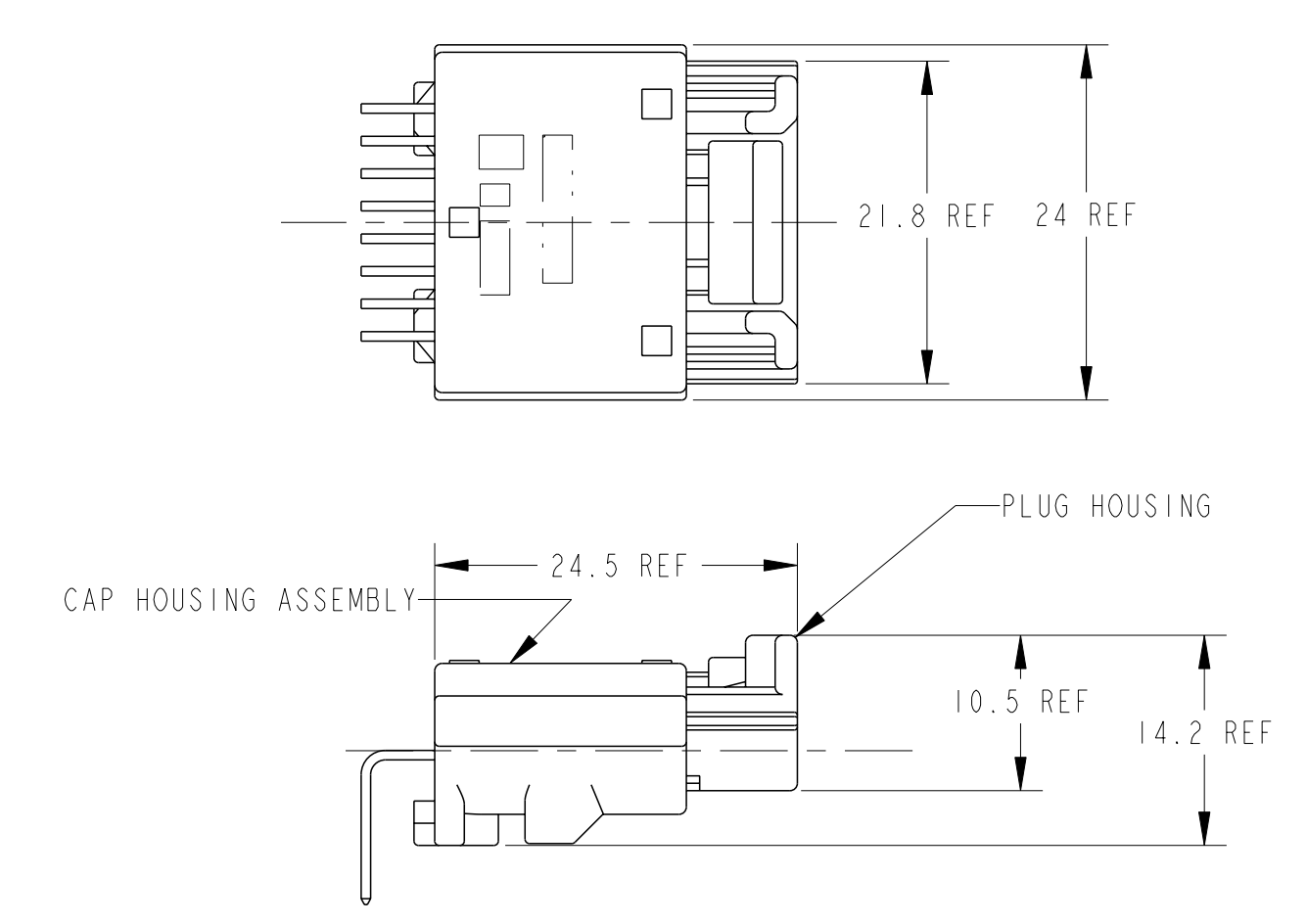
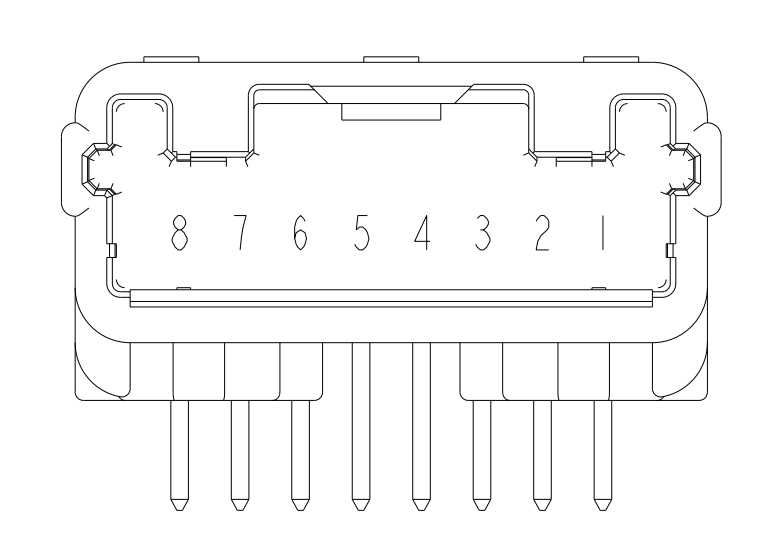
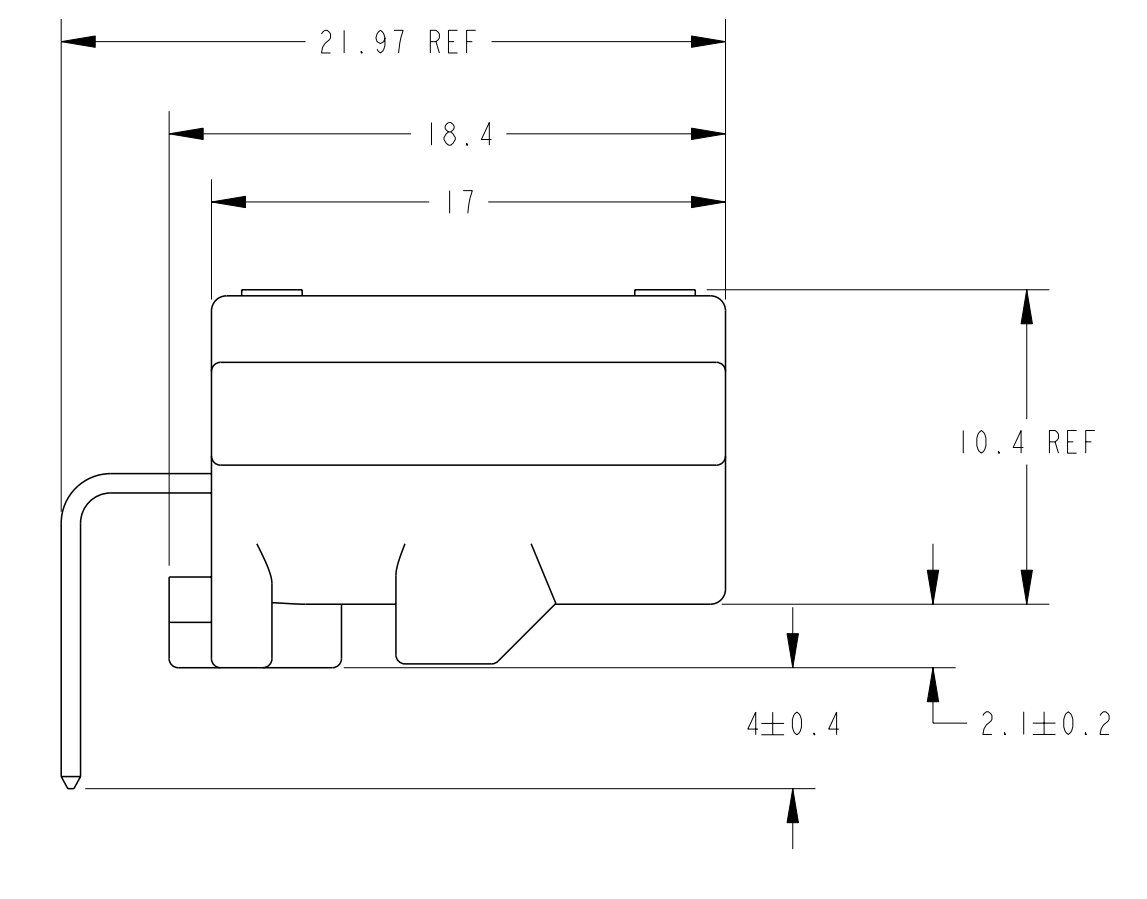
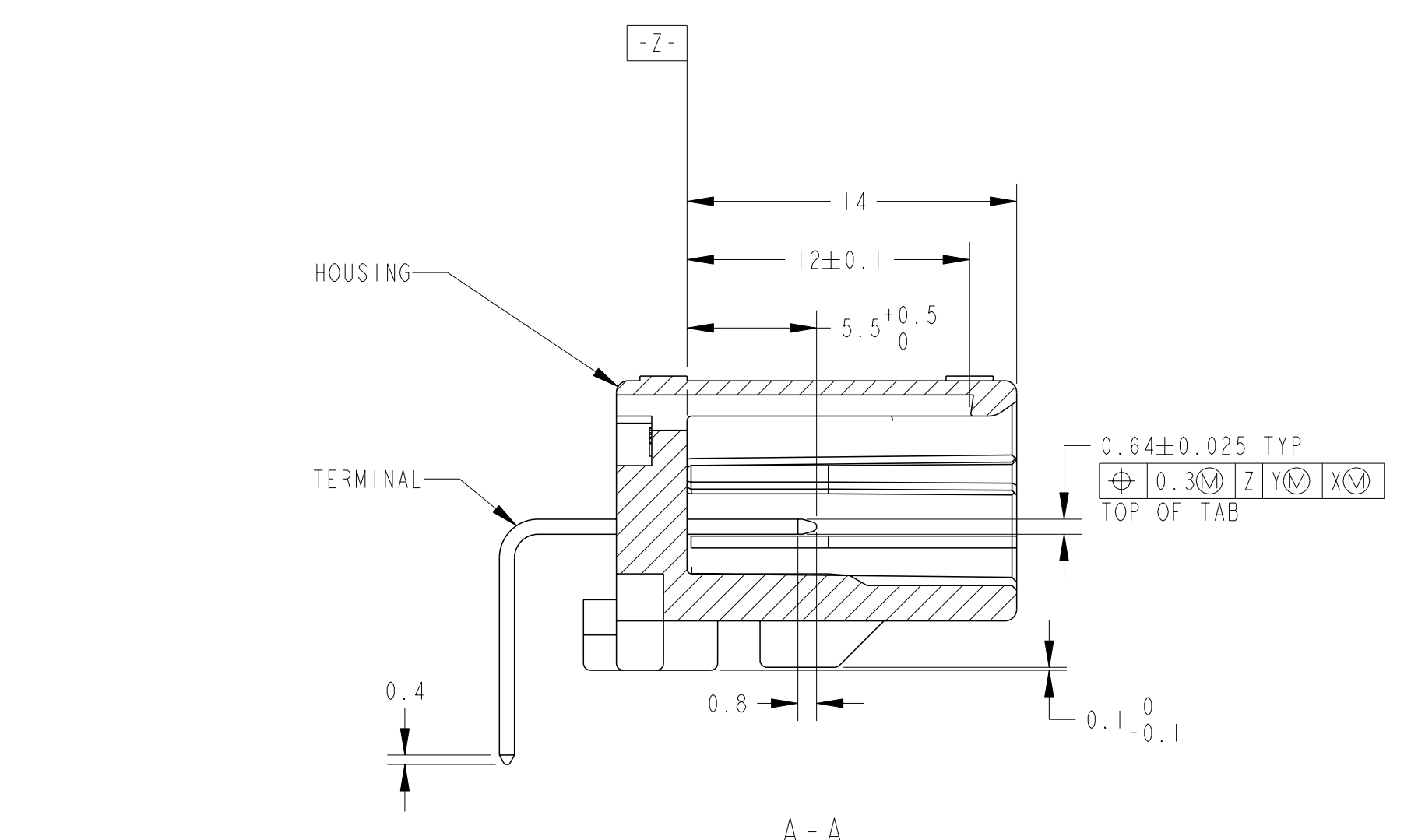
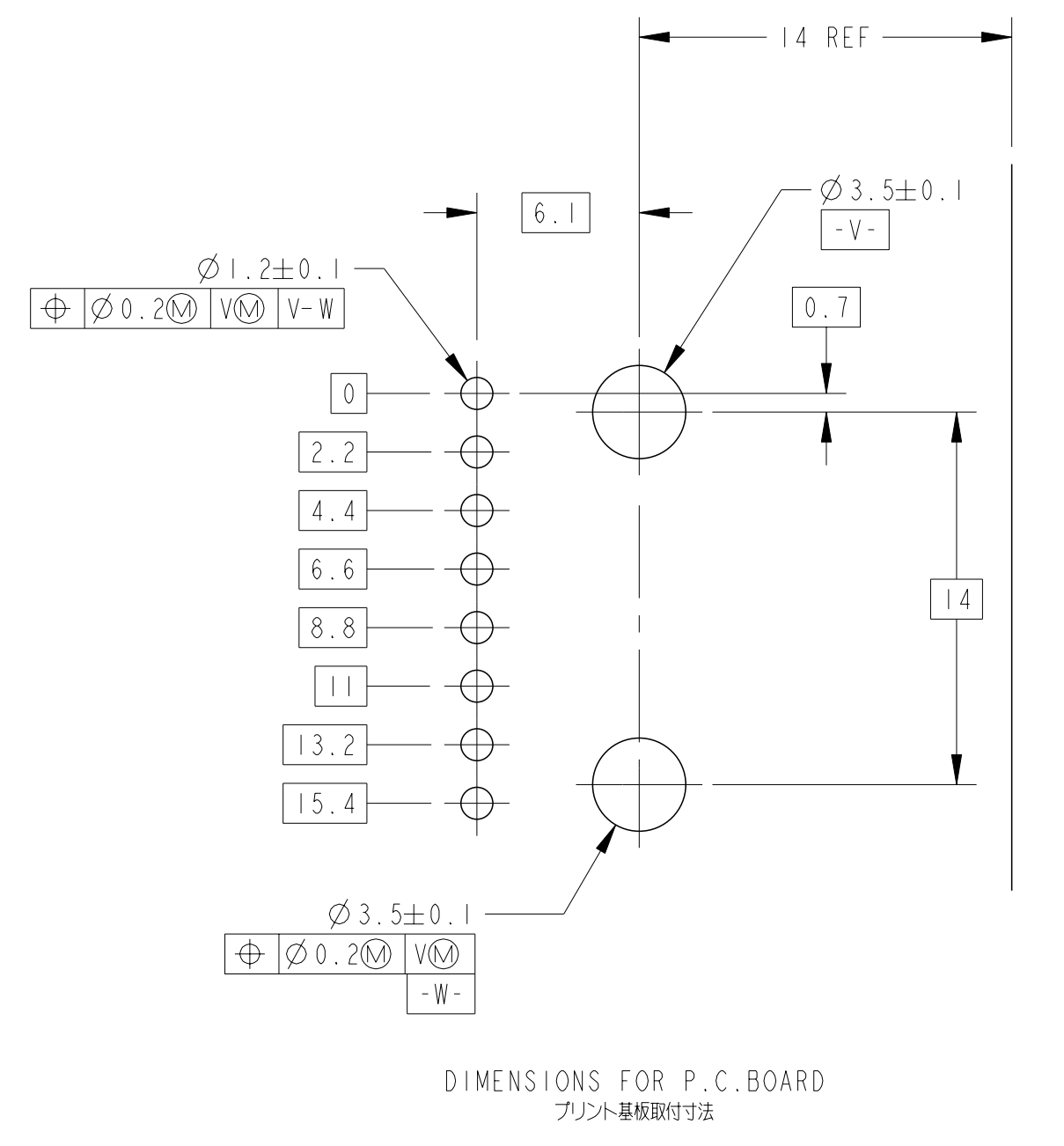
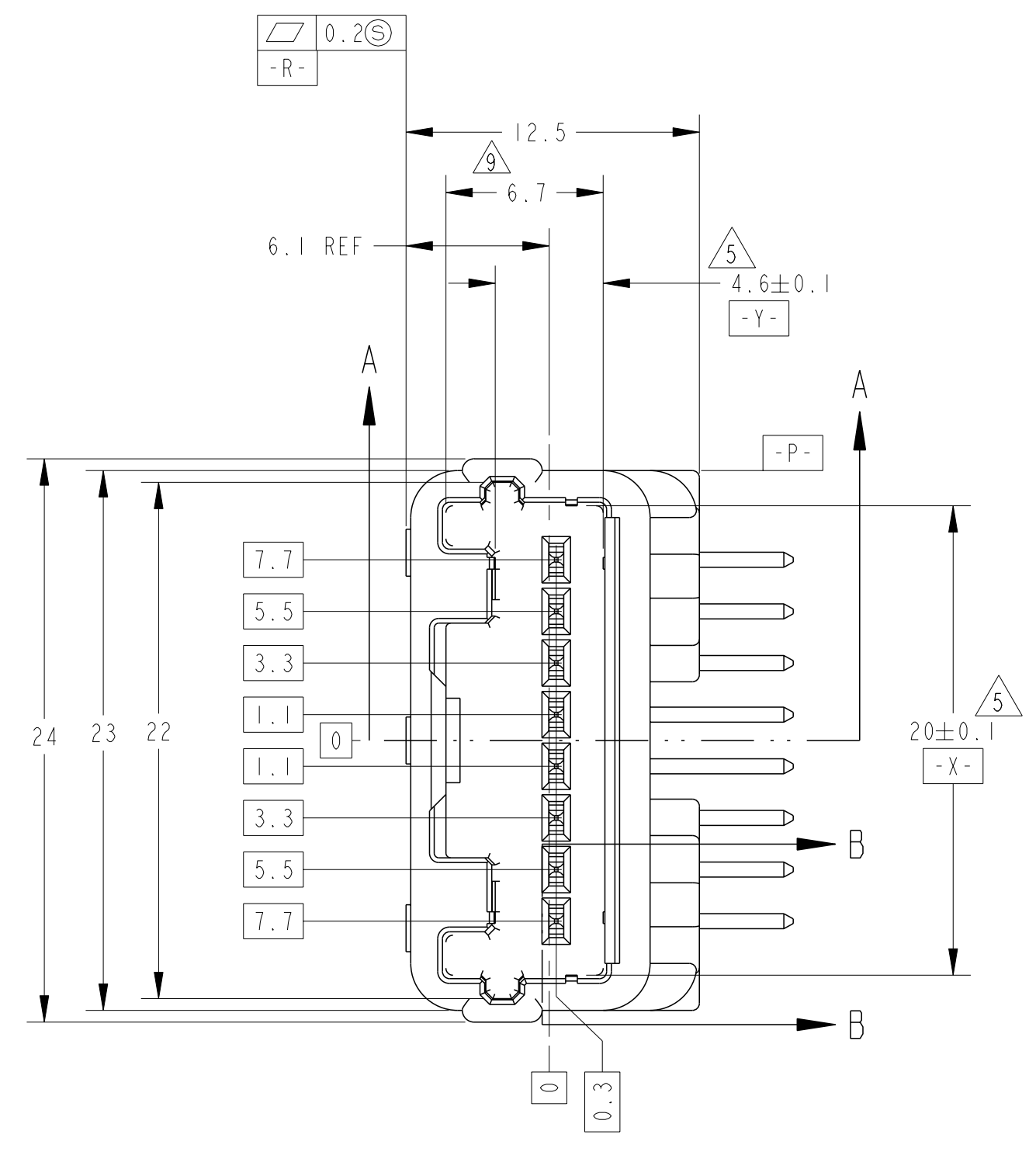
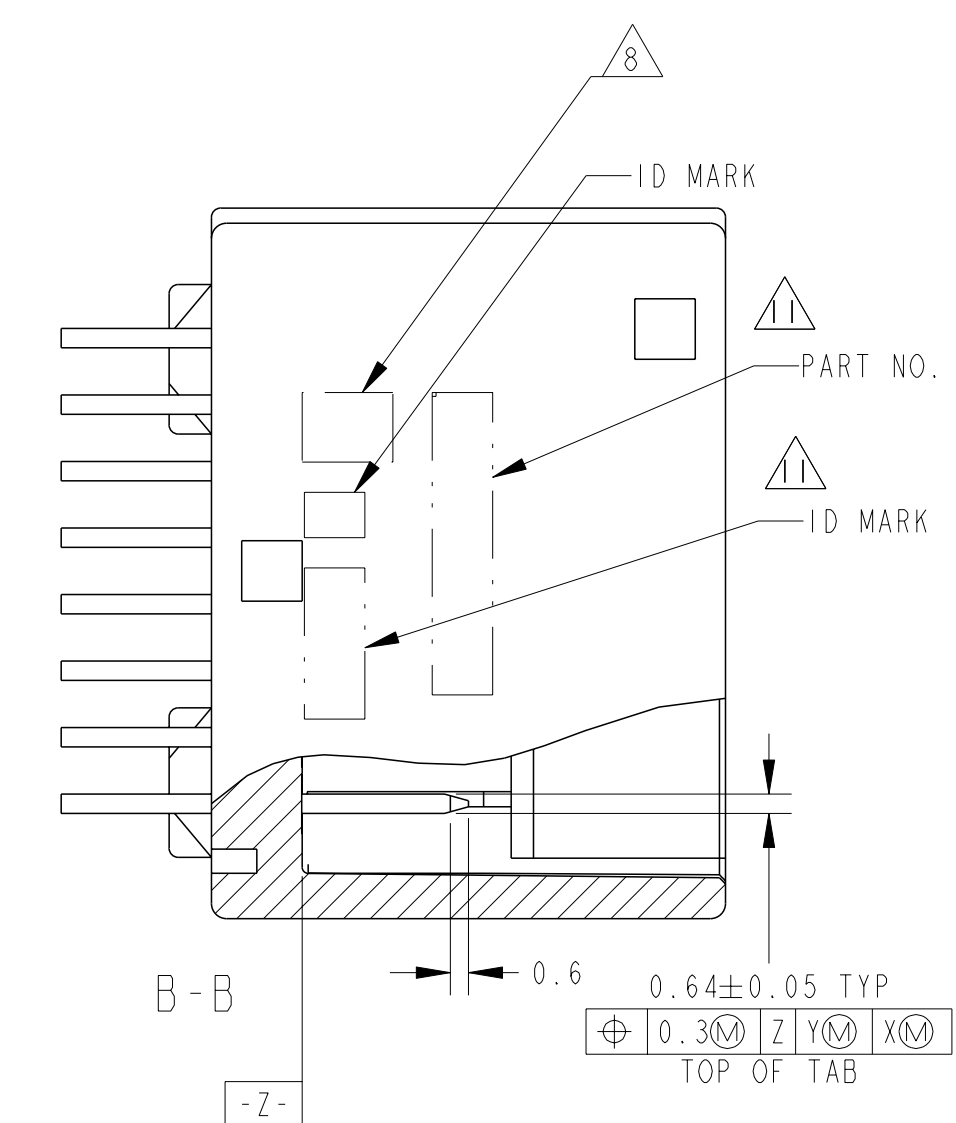
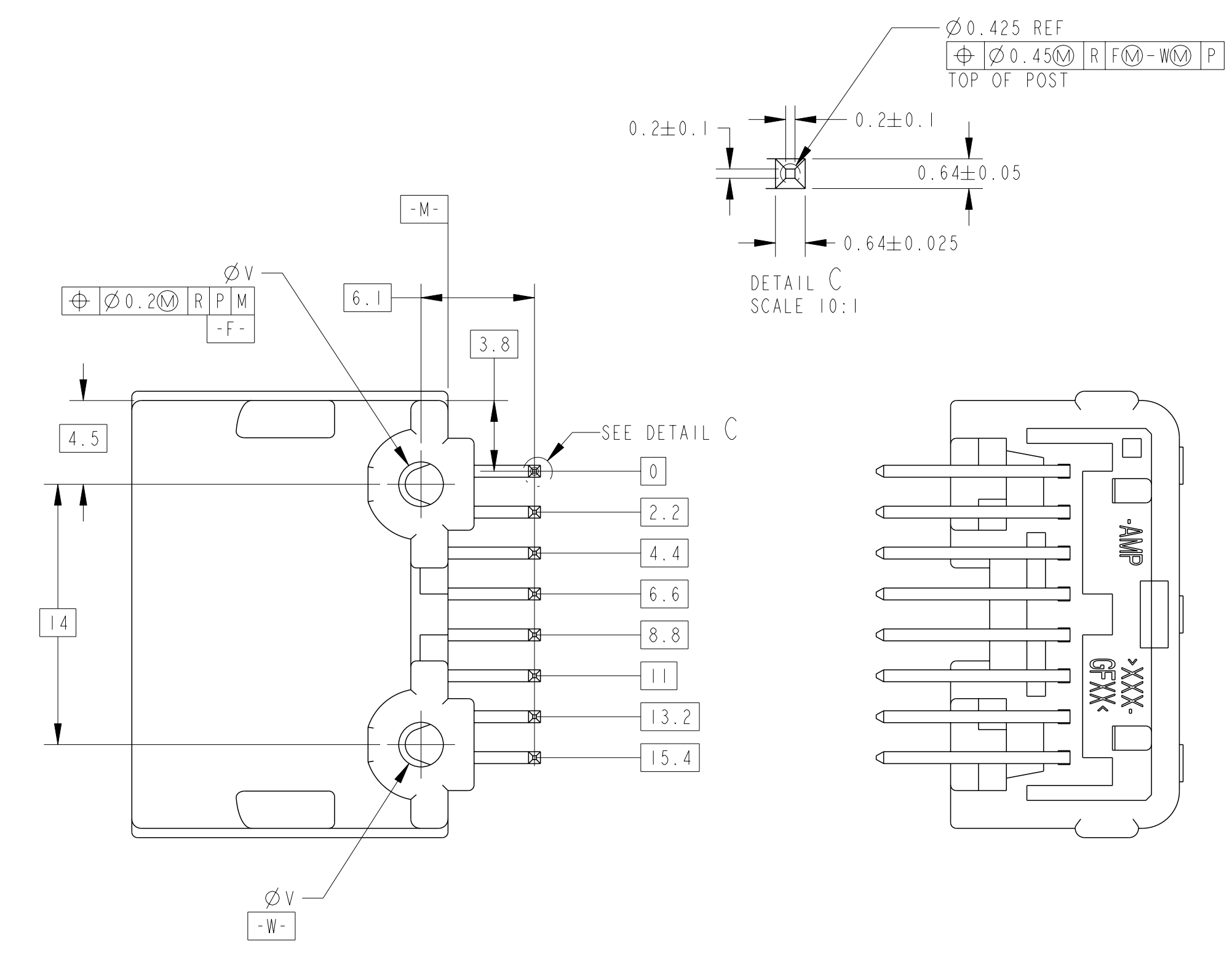


REVISIONS						
REV	DESCRIPTION	ECN	DATE	OWN	APVD	
B	REVISED	ECR-07-014805	09JUL07	KF	HY	
B1	OBSOLETE -3	ECR-07-024069	13OCT07	AY	HY	
B2	ADDED -9	ECR-09-010571	11MAY09	TS	KB	
B3	ADDED1--0	ECR-20-004298	03APR2020	TH	RR	



1. 嵌合相手(ハウジング)型番 ; TABLE-1  
プラグハウジング(P/N : 1376368-1)と互換なく嵌合、離脱できること
  2. 推奨取り付け ; JIS B1115, B1122タッピングねじ、ねぐせ  
ねじ径 3. 長さTABLE-2参照
  3. ねじ締め付トルク: 0.392N・m REF  
但し、管理値は別途規定すること。
  4. 本製品の取扱いについては、取扱説明書NO.411-5965  
に従うこと。
- △. [-Z-] より6mmの位置で測定  
6. 適用プリント基板: 板厚 TABLE-2参照  
7. 嵌合相手端子構成 ; TABLE-3
- △. コンタクト仕上識別記号 ; 表参照  
△. [-Z-] より2mmの位置で測定  
△. 図路番号 ; FIG. 1参照  
△. PART NUMBER, ID MARKを表示

TABLE-1

POS. 極数	FEMALE HOUSING メスハウジング
	TE P/N
8	1376368-1
	1746875

TABLE-2

THICKNESS OF PCB (mm) プリント基板厚 (mm)	1.2	1.6
NOMINAL LENGTH OF SCREW (mm) 固定用ねじ長さ (mm)	5	6

TABLE-3

SIGNAL	FINISH 仕上	POS 極数	RECEPTACLE CONTACT P/N	APPLICABLE WIRE RANGE 適用電線
025	TIN	8	1123343-1	CAVS/CAVUS 0.22~0.5mm <sup>2</sup> AVSS/AVSSH-f/AESSX 0.3~0.5mm <sup>2</sup>
0.64111			1674311-1	CAVS/CAVUS 0.3~0.5mm <sup>2</sup> AVSS/AVSSH-f 0.3~0.5mm <sup>2</sup>

MARKING マーキング	WEIGHT (g) 質量	V	PACKING STYLE 梱包形態	CONTACT FINISH コンタクト仕上		GOLD PLATED CIRCUIT NO 金めっき回路番号	TIN PLATED CIRCUIT NO 鍍めっき回路番号	MATERIAL 材料	COLOR 色	PART NUMBER 型番	
				OUTER 外装	INNER 内装						SOLDERING SIDE 半田付け部
6	3.0	2.63	PLASTIC BOX 通し箱	PLASTIC TUBE プラスチックチューブ	SELECTIVE TIN (MATTE)	SELECTIVE TIN (BRIGHT)	-	1,8	SPS GF17	NATURAL	1-1376366-0
3	3.0	2.63	PLASTIC BOX 通し箱	PLASTIC TUBE プラスチックチューブ	SELECTIVE TIN (MATTE)	SELECTIVE TIN (BRIGHT)	-	1~8	SPS GF17	BLACK	1376366-9
3	3.0	2.63	PAPER BOX ダンボール箱	PLASTIC TUBE プラスチックチューブ	SELECTIVE TIN (MATTE)	SELECTIVE TIN (BRIGHT)	-	1~8	SPS GF17	NATURAL	1376366-8
4	3.5	2.4	PAPER BOX ダンボール箱	PLASTIC TUBE プラスチックチューブ	SELECTIVE TIN (MATTE)	SELECTIVE TIN x 4 SELECTIVE GOLD x 4	3,4,5,6	1,2,7,8	PBT GF15	NATURAL	1376366-6
3	3.0	2.63	PLASTIC BOX 通し箱	PLASTIC TUBE プラスチックチューブ	SELECTIVE TIN (MATTE)	SELECTIVE TIN (BRIGHT)	-	1~8	SPS GF17	NATURAL	1376366-5
2	3.5	2.4	PLASTIC BOX 通し箱	PLASTIC TUBE プラスチックチューブ	SELECTIVE TIN	PRE-TIN x 5 SELECTIVE GOLD x 3	3,4,5	1,2,6,7,8	PBT GF15	NATURAL	1376366-3
1	3.5	2.4	PAPER BOX ダンボール箱	PLASTIC TUBE プラスチックチューブ		PRE-TINED x 8	-	1~8	PBT GF15	NATURAL	1376366-2
1	3.5	2.4	PLASTIC BOX 通し箱	PLASTIC TUBE プラスチックチューブ		PRE-TINED x 8	-	1~8	PBT GF15	NATURAL	1376366-1

1. PLUG HOUSING TO BE MATED ; SEE TABLE-1  
TO BE MATED SMOOTHLY WITH THE PLUG HOUSING  
P/N : 1376368-1.
  2. RECOMMENDED SCREW: PAN-HEADED, TYPE-2 TAPPING SCREW  
OF 3DIA, LENGTH: SEE TABLE-2 (JIS B1115, B1122).
  3. FASTENING TORQUE FOR SCREW: 0.392N・m REF  
BUT, TORQUE FOR OPERATION SHOULD BE PROVIDED RESPECTIVELY.
  4. AS FOR THE HANDLING OF THIS PRODUCT,  
FOLLOW THE INSTRUCTION SHEET NO.411-5965
- △. MEASURED AT 6mm FROM [-Z-].  
6. APPLICABLE PRINTED CIRCUIT BOARD: THICKNESS SEE TABLE-2  
7. DETAILS OF TERMINALS TO BE MATED ; SEE TABLE-3.
- △. IDENTIFICATION MARK FOR THE CONTACT FINISH ; SEE TABLE  
△. MEASURED AT 2mm FROM [-Z-].  
△. CIRCUIT NUMBER: SEE FIG.1  
△. PART NUMBER, ID MARK INDICATED

THIS DRAWING IS A CONTROLLED DOCUMENT.

DIMENSIONS: 単位: mm	TOLERANCES UNLESS OTHERWISE SPECIFIED: 公差: mm	DWN N. YASUDA	28AUG00
0-PLC ±0.3	1-PLC ±0.5	CHK N. SAI	28AUG00
2-PLC ±0.13	3-PLC ±0.13	APVD N. SAI	28AUG00
4-PLC ±0.001	ANGLES 10-0001	PRODUCT SPEC 108-5664	NAME 025 SERIES 1/0 CONNECTOR
FINISH SEE TABLE	8°±00	APPLICATION SPEC 114-5250	8 POSITION CAP HOUSING ASSEMBLY IROW
MATERIAL CONTACT: BRASS HOUSING: SEE TABLE	SEE TABLE	SIZE 114-5250	SIZE 114-5250
		WEIGHT SEE TABLE	WEIGHT SEE TABLE
		CAGE CODE 00779	CAGE CODE 00779
		DRAWING NO 1376366	DRAWING NO 1376366
		CUSTOMER DRAWING	CUSTOMER DRAWING

TE Connectivity  
TE Connectivity  
TE Connectivity

4:1 SHEET 1 OF 1 REV B3

## X-ON Electronics

Largest Supplier of Electrical and Electronic Components

*Click to view similar products for [Automotive Connectors](#) category:*

*Click to view products by [TE Connectivity](#) manufacturer:*

Other Similar products are found below :

[003-018-000](#) [60403001](#) [60993906-B](#) [M902-2131](#) [M902-2161](#) [72.330.1035.1](#) [73.353.4028.0](#) [F119300-B](#) [F166900](#) [F258300-B](#) [F358300-B](#)  
[F407400](#) [F444110](#) [F487000](#) [F509500B-B](#) [827153-1](#) [8N1515-32-24P](#) [9-1326729-8](#) [925474-1](#) [928905-1](#) [964562-4](#) [968782-1](#) [GT17SA-8DS-](#)  
[HU](#) [98891-1012](#) [98947-1016](#) [12004147](#) [12004475-L](#) [12010290](#) [12010309-B](#) [12015454](#) [12020219-B](#) [12020308](#) [12041318-B](#) [12052225-L](#)  
[12052466](#) [12059125](#) [12064869](#) [12004327-B](#) [12010503-B](#) [12015308](#) [12015384](#) [12015909](#) [1-21030-1](#) [12041254](#) [12041318](#) [12047946-B](#)  
[12047957](#) [12047957-L](#) [12059473](#) [12066261](#)