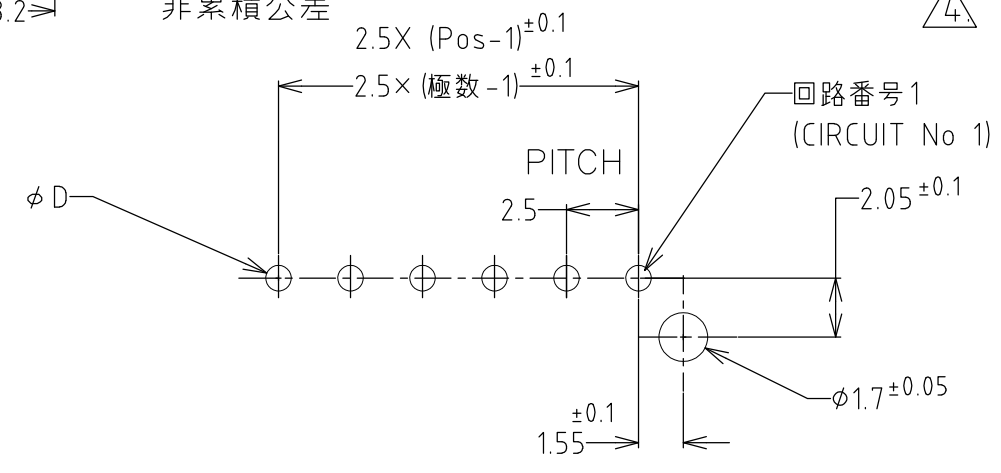
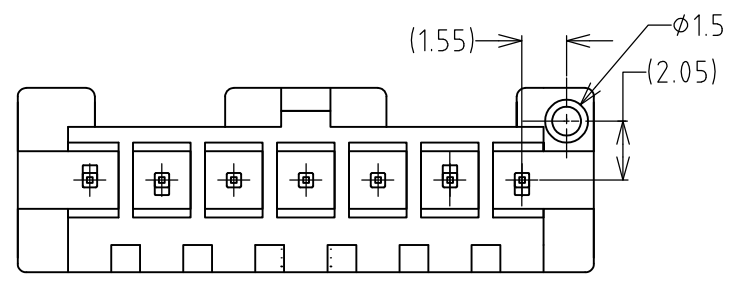
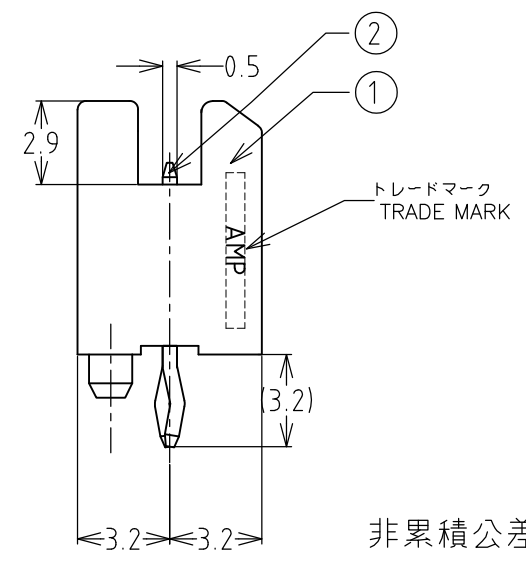
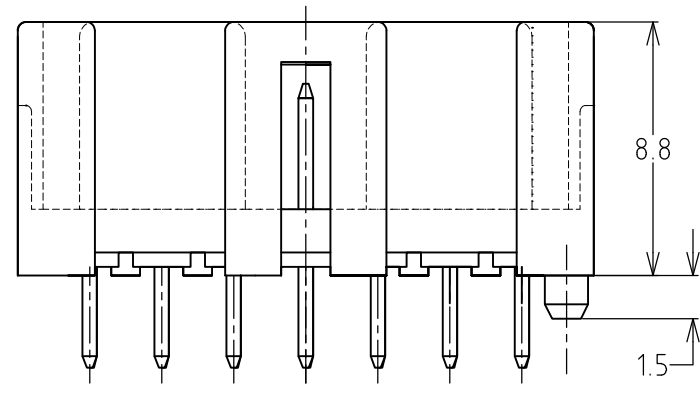
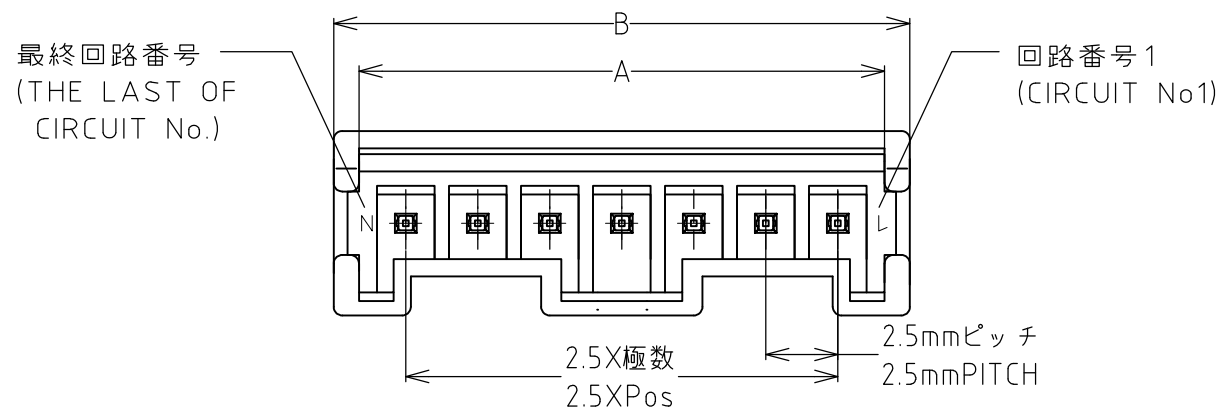


THIS DRAWING IS UNPUBLISHED. RELEASED FOR PUBLICATION  
 © COPYRIGHT BY TYCO ELECTRONICS CORPORATION. ALL RIGHTS RESERVED.

LOC	DIST	REVISIONS					
J	—	P	LTR	DESCRIPTION	DATE	DWN	APVD
			E	RELEASED FJ00-1013-00	20SEP01	N.Y	M.S
			A	変更 (REVISED) FJ00-1347-01	03SEP01	N.Y	M.S
			B	変更 (REVISED) FJ00-1394-02	08JUL02	N.Y	M.S
			C	変更 (REVISED) FJ00-0163-03	01MAR03	N.Y	M.S
			D	変更 (REVISED) FJD0-0104-03	16APR03	N.Y	M.S
			E	変更 (REVISED) FJD0-0292-04	16AUG04	A.H	N.Y
			E1	変更 (REVISED) ECR-14-012507	01DEC14	W.W	D.Z



- 注記；
- 適用基板厚；1.6t
  - 嵌合相手製品型番  
プラグハウジング；1376477
  - 適用基板穴寸法；FIG.1参照
  - 適用基板穴径；  
パンチ加工穴；0.7  
ドリル加工穴；0.9±0.05

- NOTES;
- APPLICABLE P.C.B THK.;1.6t
  - MATING CONN. P/N  
PLUG HOUSING:1376477
  - APPLICABLE P.C.B LAYOUT SEE FIG.1
  - APPLICABLE P.C.B HOLE DIA.  
PUNCHED HOLE;0.7<sup>+0.1</sup><sub>-0</sub>  
DRILLED HOLE;0.9±0.05

型番は、SHEET 2 OF 2 を参照  
(P/N SEE SHEET 2 OF 2)

表1  
TABLE 1

部品番号 PARTS NO	名称 PARTS NAME	材質、表面处理 MATERIAL & FINISH
①	ヘッダーハウジング HEADER HOUSING	66ナイロンガラス強化 (UL94V-0) 66 NYLON GLASS FILLED
②	ポストコンタクト POST CONTACT	錫めっき済黄銅 PRE TIN BRASS

THIS DRAWING IS A CONTROLLED DOCUMENT.		DWN N.YAMASAKI 3 SEP '01	TE Connectivity	
DIMENSIONS: 単位：mm INCHES		CHK M.SHINDO 3 SEP '01		
TOLERANCES UNLESS OTHERWISE SPECIFIED: 一般公差		APVD Y.KASHIWA 3 SEP '01	NAME 名称 2.5mmPITCH	
10> ±0.2		PRODUCT SPEC 製品規格 108-5703	シグナルメイト コネクタ ヘッダーアッセンブリ (V-TYPE)	
30> ≥10:±0.25		APPLICATION SPEC 取付適用規格 114-5286	2.5mmPITCH SIGNAL MATE CONN HEADER ASSY (V-TYPE)	
100> ≥30:±0.3		WEIGHT	SIZE A3	CAGE CODE 00779
ANGLE :±3°		MATERIAL 材料 SEE TABLE 1	DRAWING NO 番号 C-1376478	
FINISH 仕上 SEE TABLE 1		RESTRICTED TO		—
CUSTOMER DRAWING		SCALE 尺度 —		SHEET 1 OF 2
				REV E1

LOC J	DIST —	REVISIONS ??				
P	LTR	DESCRIPTION	DATE	DWN	APVD	
	—	SEE SHEET 1	—	—	—	

RELEASED FOR PUBLICATION

ALL RIGHTS RESERVED.

BY TYCO ELECTRONICS CORPORATION.

— COPYRIGHT —

(E1) obsolete

(E1) obsolete

回路番号6のピン抜き仕様	7	20.0	18.25	NATURAL	6	1565044-6
	6	17.5	15.75	BLUE	5	2-1565044-5
回路番号2のピン抜き仕様	6	17.5	15.75	NATURAL	5	1565044-5
回路番号2のピン抜き仕様 5mm ピッチ	3	10.0	8.25	NATURAL	2	1376497-2
	7	20.0	18.25	RED	7	1-1376478-7
	7	20.0	18.25	NATURAL	7	1376478-7
	6	17.5	15.75	BLUE	6	2-1376478-6
	6	17.5	15.75	RED	6	1-1376478-6
	6	17.5	15.75	NATURAL	6	1376478-6
	5	15.0	13.25	RED	5	1-1376478-5
	5	15.0	13.25	NATURAL	5	1376478-5
	4	12.5	10.75	BLUE	4	2-1376478-4
	4	12.5	10.75	NATURAL	4	1376478-4
	3	10.0	8.25	RED	3	1-1376478-3
	3	10.0	8.25	NATURAL	3	1376478-3
	2	7.5	5.75	BLUE	2	2-1376478-2
	2	7.5	5.75	RED	2	1-1376478-2
	2	7.5	5.75	NATURAL	2	1376478-2
備考	ハウジング 極数	B	A	色	極数	型番
		寸法				

DIMENSIONS:  
??? ?  
MM

DWN  
—

MATERIAL  
??

FINISH  
??

CHK  
—



TE Connectivity

TOLERANCES UNLESS  
OTHERWISE SPECIFIED:  
????

APVD  
—

PRODUCT SPEC  
????

NAME

2.5mmPITCH SIGNAL MATE CONN HEADER ASSY (V-TYPE)

2.5mmピッチシグナルメイトコネクタヘッダーアッセンブリ (V-TYPE)

APPLICATION SPEC  
??????

SIZE

CAGE CODE

DRAWING NO  
??

RESTRICTED TO

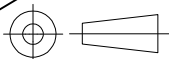
WEIGHT  
—

A4

00779

C-1376478

—



CUSTOMER DRAWING

SCALE  
??

1:1

SHEET

2

OF

2

REV

E1

## X-ON Electronics

Largest Supplier of Electrical and Electronic Components

*Click to view similar products for [Headers & Wire Housings](#) category:*

*Click to view products by [TE Connectivity](#) manufacturer:*

Other Similar products are found below :

[57102-F02-18ULF](#) [58102-G61-06LF](#) [0009485154](#) [009176003701906](#) [0050291907](#) [00-9021-0611-00-339](#) [02.125.8002.8](#) [609-3404](#) [61062-3](#)  
[622-0430](#) [622-3653LF](#) [63453-116](#) [636-1030](#) [636-1427](#) [636-3427](#) [636-4007](#) [641938-9](#) [644827-2](#) [65495-038](#) [65692-001LF](#) [65781-018](#)  
[65781-047](#) [65817-010LF](#) [65817-015LF](#) [66207-023LF](#) [67016-026LF](#) [67095-007LF](#) [68631-112](#) [68645-018](#) [68648-049](#) [699319-000](#)  
[70.362.1628.0](#) [70-4210](#) [70-4226B](#) [70-4853B](#) [707-5020](#) [707-5028](#) [71.350.2428.0](#) [71961-016LF](#) [733-134](#) [754199-000](#) [760-3052](#) [787-8014-00](#)  
[FCN-367T-T012/H](#) [80.063.4001.1](#) [800-90-001-10-001000](#) [800-90-010-10-002000](#) [801-43-002-10-013000](#) [801-43-006-10-002000](#)  
[803-41-018-10-001000](#)