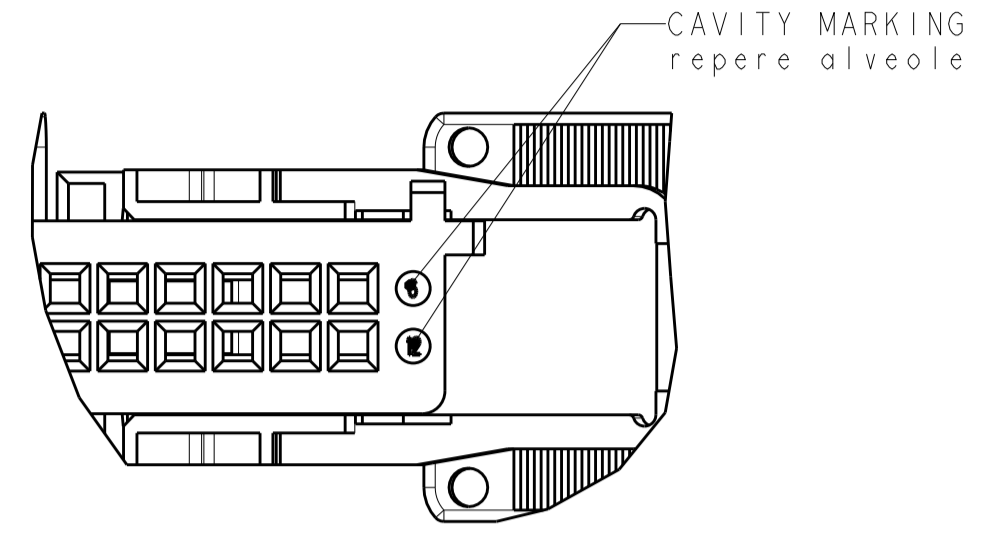
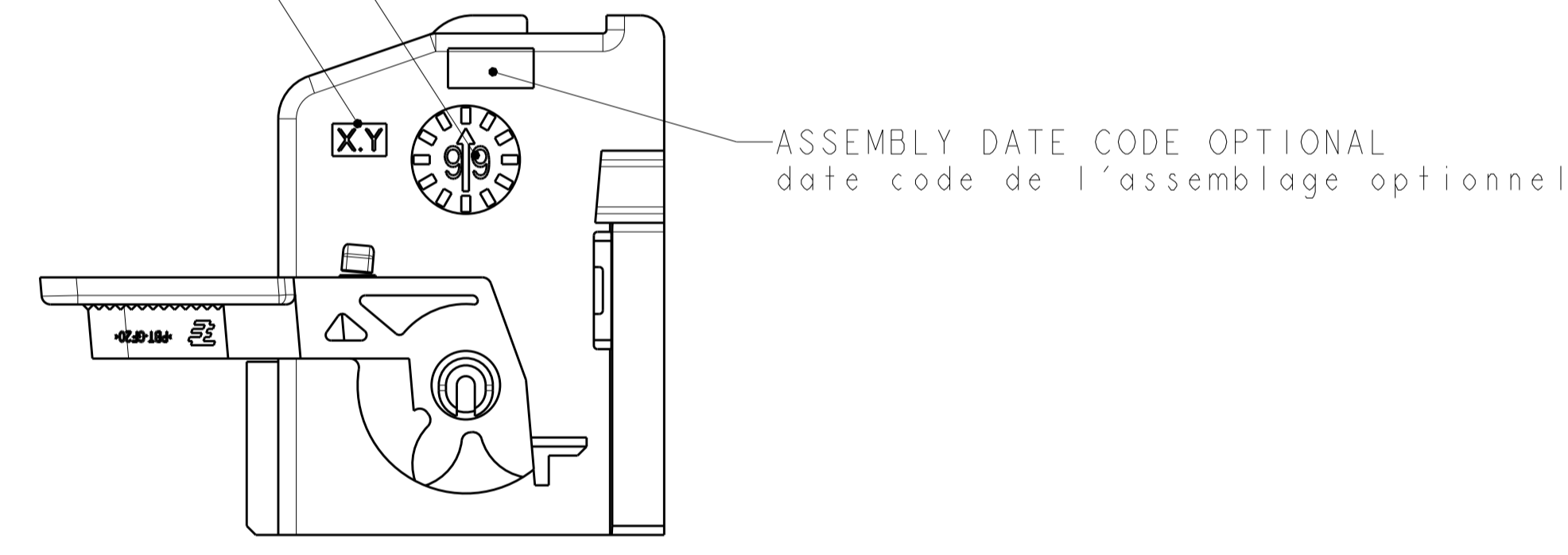
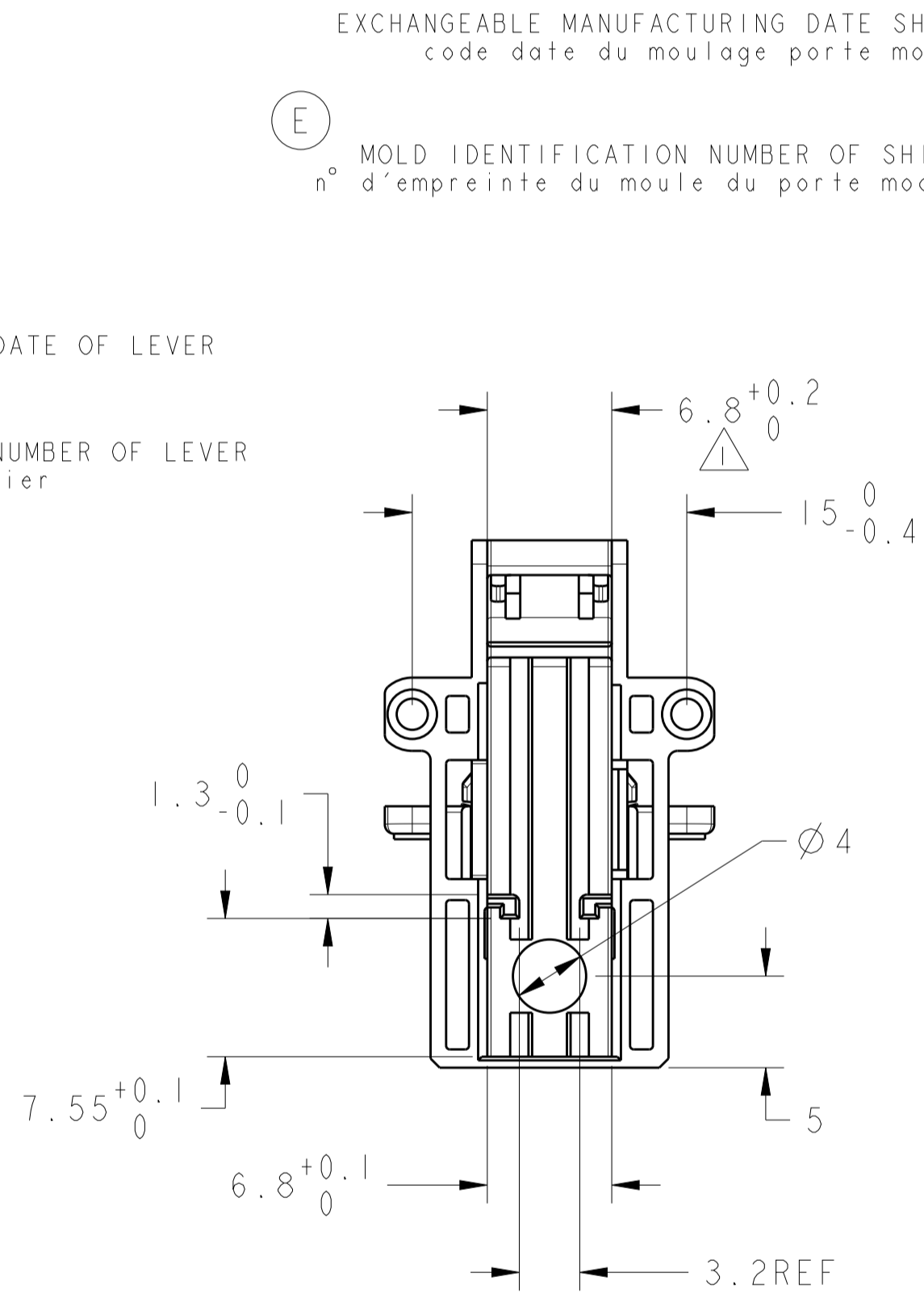
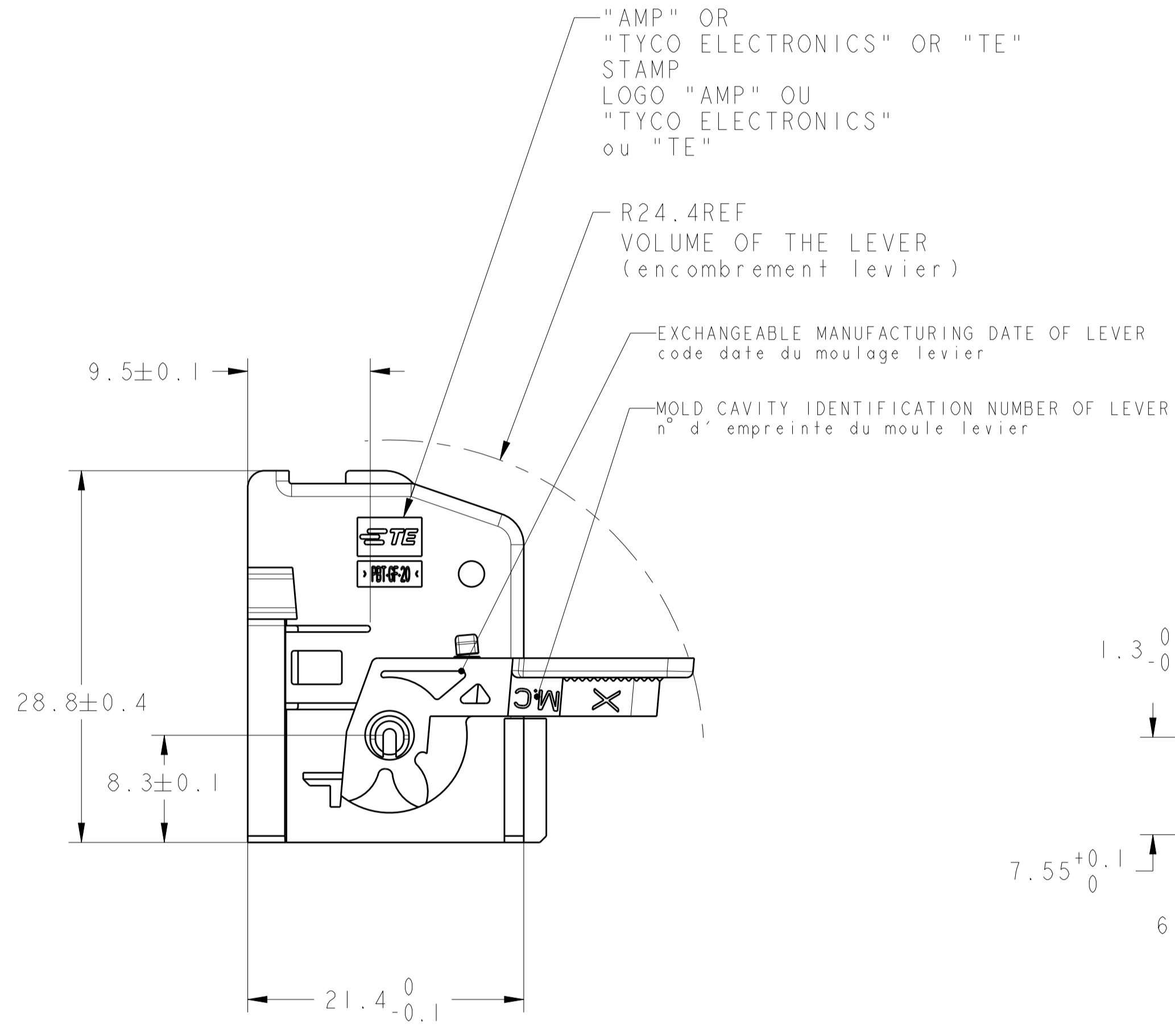


REVISIONS				
P.	LTN	DESCRIPTION	DATE	APP.
B		ADDED PN 1379095-3	12AUG2003	MP XR
C		ADDED ASSEMBLY DATE CODE	13JUL2007	MP XR
D		DIMENSIONS UPDATED AND NOTE 1 ADDED	20AUG2010	EC XR
E		UPDATED MOLD CAVITY MARKING OF COVER	07MAY2019	ASB GKT

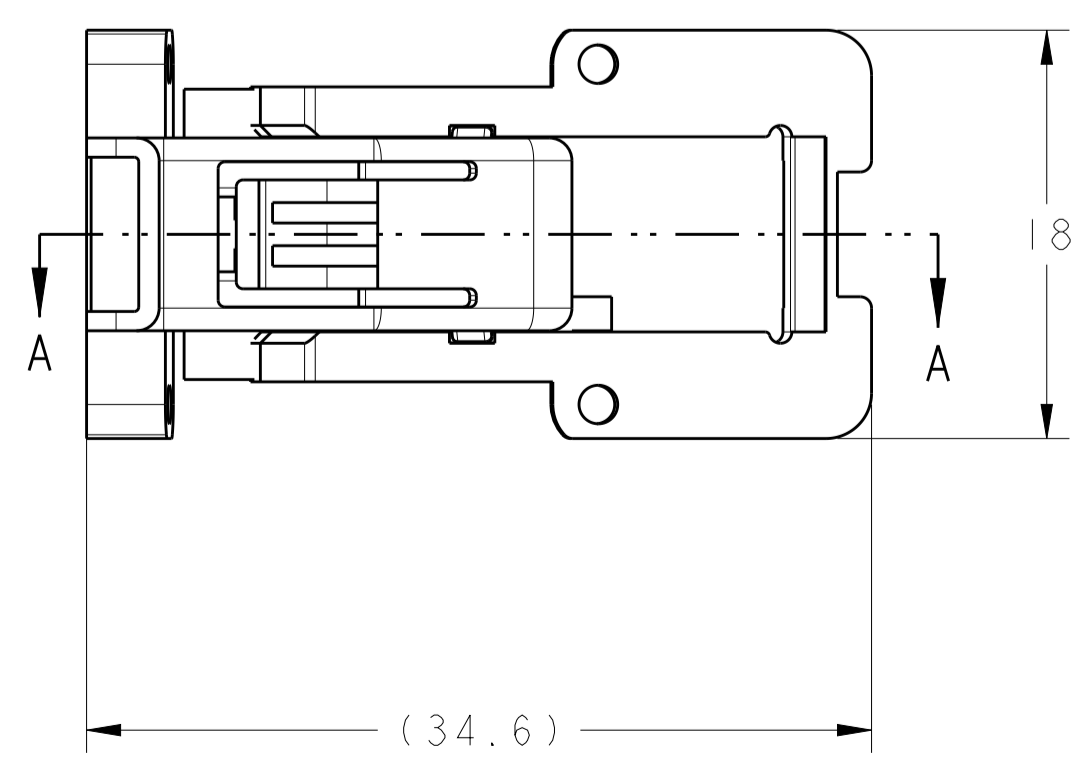
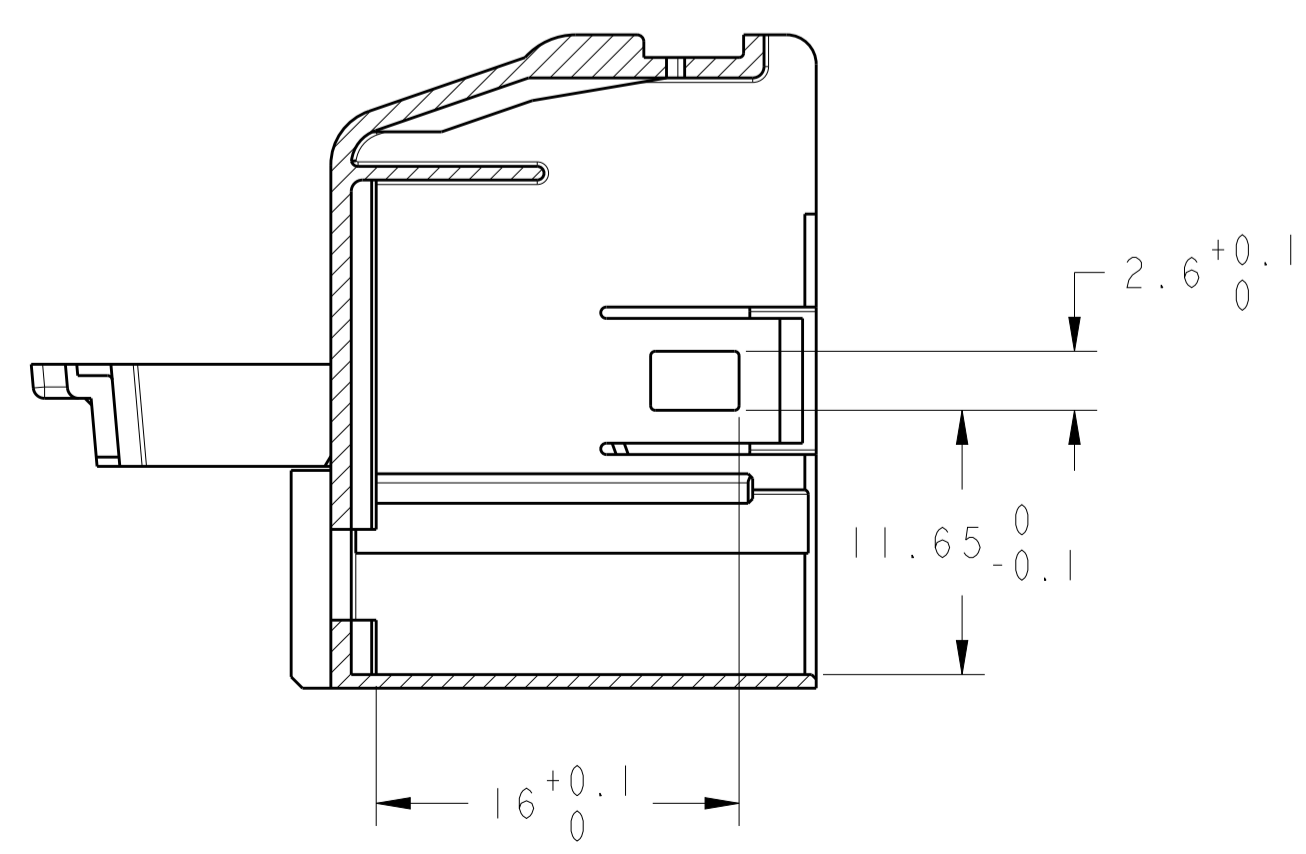


DESIGNATION designation	ITEM rep.	QTTY qte	MATERIAL matiere	TE PN ref TE	COLOR couleur	KEYING detrompage
SHIELD capot	1	1	PBT GF 20% PBT 20% FV	1379095-3	BLACK noir	
LEVER levier	2	1	PBT GF 20% PBT 20% FV		BLACK noir	
SHIELD capot	1	1	PBT GF 20% PBT 20% FV	1379095-2	BLUE bleu	
LEVER levier	1	1	PBT GF 20% PBT 20% FV		BLACK noir	
SHIELD capot	1	1	PBT GF 20% PBT 20% FV	1379095-1	BROWN marron	
LEVER levier	2	1	PBT GF 20% PBT 20% FV		BLACK noir	



△ ALLOWED DEFORMATION 0.3MAX

COUPE A-A



THIS DRAWING IS A CONTROLLED DOCUMENT. CE PLAN EST UN DOCUMENT CONTROLÉ PAR AMP INCORPORATED. IL EST SOUS LE CONTRÔLE DE LA DIVISION CLIENTS DE SERVICE. TOUT CHANGEMENT DE STATUT DOIT ÊTRE NOTIFIÉ AU DÉLÉGUÉ QUALITÉ.		DRAWING NO. 06OCT99 M. POLIFONTE		TE Connectivity	
DIMENSIONS: mm		CHK/REVISE 06OCT99 J. LALANDE		NAME SHIELD + LEVER FOR MQS 12 POS (0) ASSY GENE 11 PORTE-MODULE 12 VOIES MQS GENE 11 ASSY (0)	RESTRICTED TO RESERVE A
TOLERANCES: UNLESS OTHERWISE SPECIFIED (SAUF VUE DE DÉCIMALES): 0 PLG/DEC: # 1 PLG/DEC: #.2 2 PLG/DEC: #0.2 4 PLG/DEC: # ANGLES: #°		APVD/APPROVE 06OCT99 J. LALANDE	PRODUCT SPEC 108-15261 SPEC. PRODUCT 411-15565 APPLICATION SPEC	SIZE PERM 1 CAGE CODE DRAWING NO. 00779 No. PLAN 1379095	REVISIONS
MATERIAL/MATIÈRE VOIR TABLEAU		WEIGHT/MASSE APPROX. 3.2g	CUSTOMER DRAWING	/PLAN CLIENT	UNIQUEMENT POUR RÉFÉRENCE
		SCALE 3:1	SHEET 1	OF 1	REV E

X-ON Electronics

Largest Supplier of Electrical and Electronic Components

Click to view similar products for [Automotive Connectors](#) category:

Click to view products by [TE Connectivity](#) manufacturer:

Other Similar products are found below :

[003-018-000](#) [60403001](#) [60993906-B](#) [M902-2131](#) [M902-2161](#) [72.330.1035.1](#) [73.353.4028.0](#) [F119300-B](#) [F166900](#) [F258300-B](#) [F358300-B](#)
[F407400](#) [F444110](#) [F487000](#) [F509500B-B](#) [827153-1](#) [8N1515-32-24P](#) [9-1326729-8](#) [925474-1](#) [928905-1](#) [964562-4](#) [968782-1](#) [GT17SA-8DS-](#)
[HU](#) [98891-1012](#) [98947-1016](#) [12004147](#) [12004475-L](#) [12010290](#) [12010309-B](#) [12015454](#) [12020219-B](#) [12020308](#) [12041318-B](#) [12052225-L](#)
[12052466](#) [12059125](#) [12064869](#) [12004327-B](#) [12010503-B](#) [12015308](#) [12015384](#) [12015909](#) [1-21030-1](#) [12041254](#) [12041318](#) [12047946-B](#)
[12047957](#) [12047957-L](#) [12059473](#) [12066261](#)