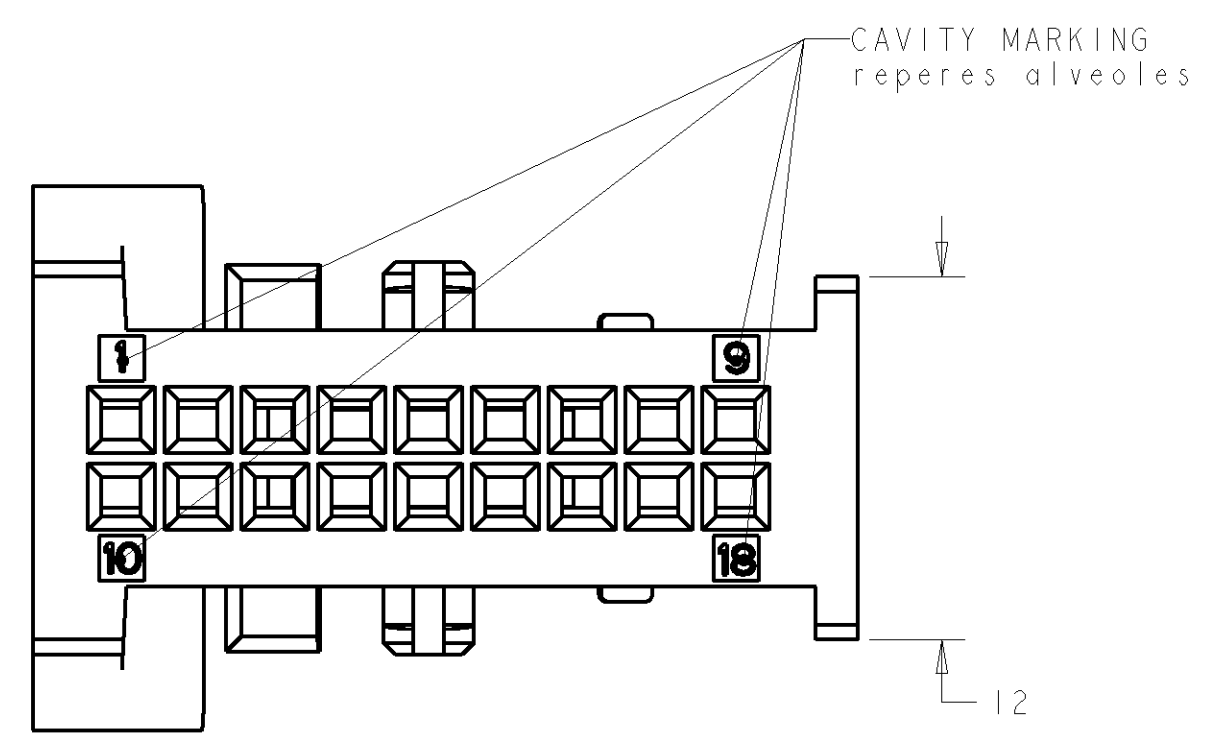
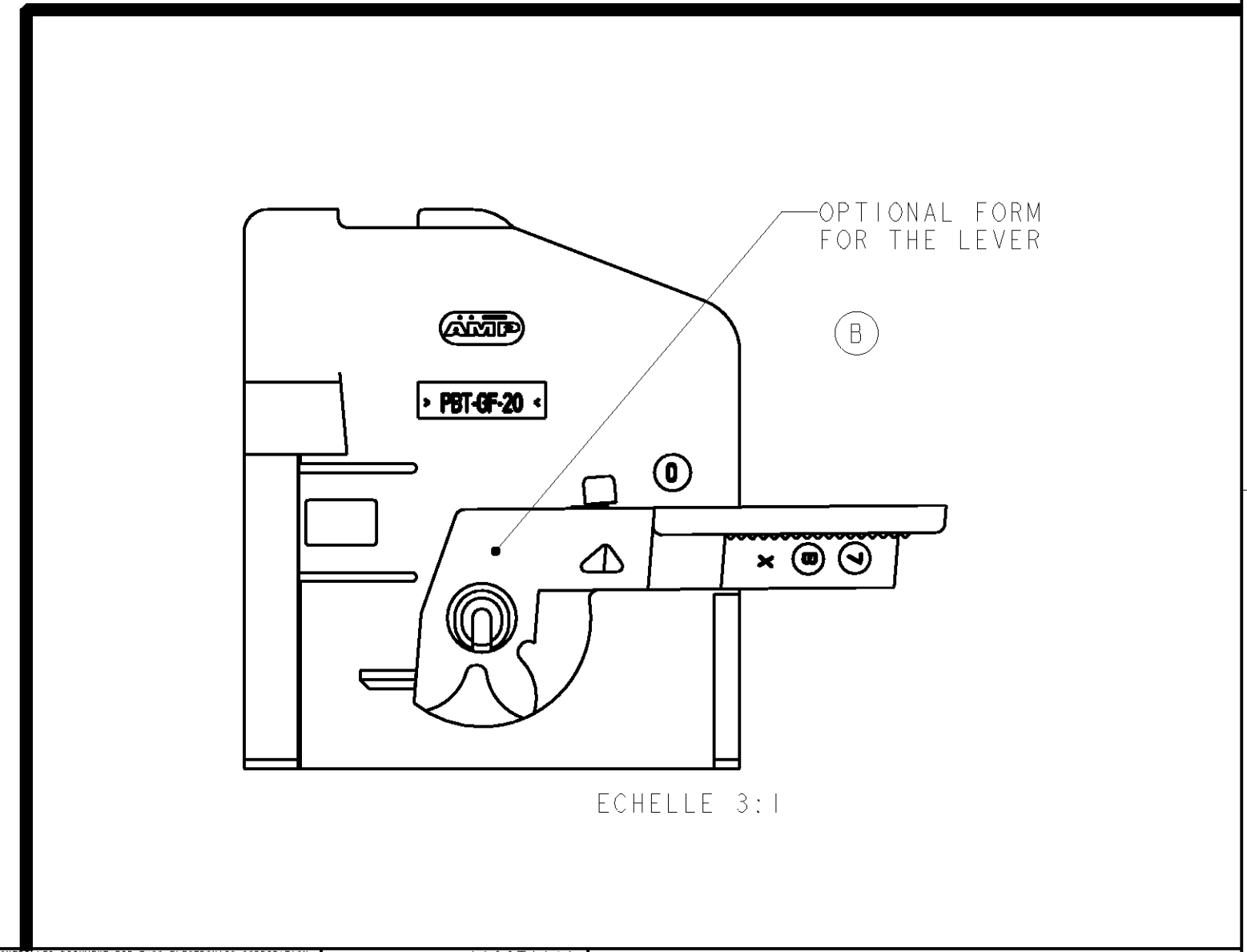
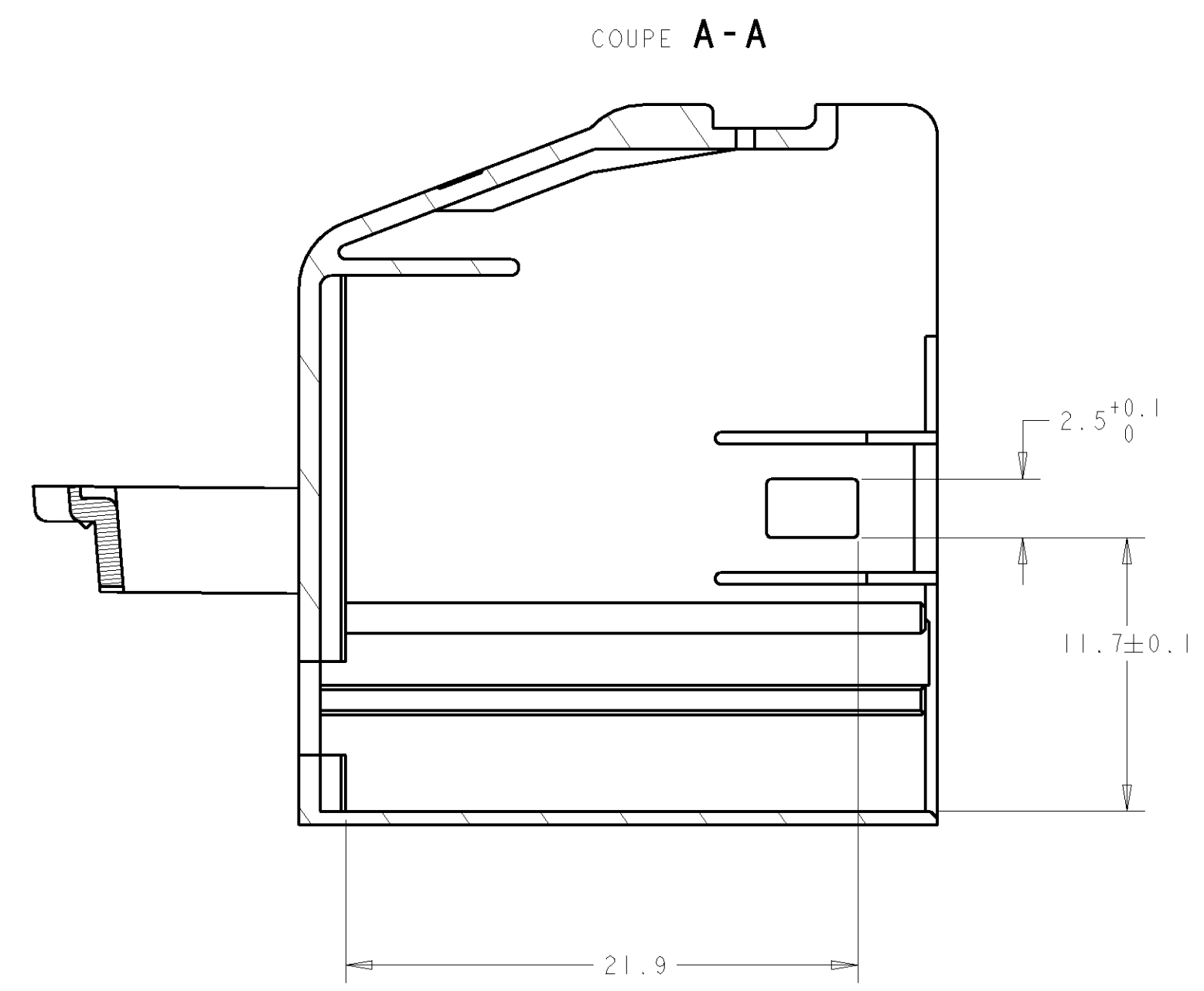
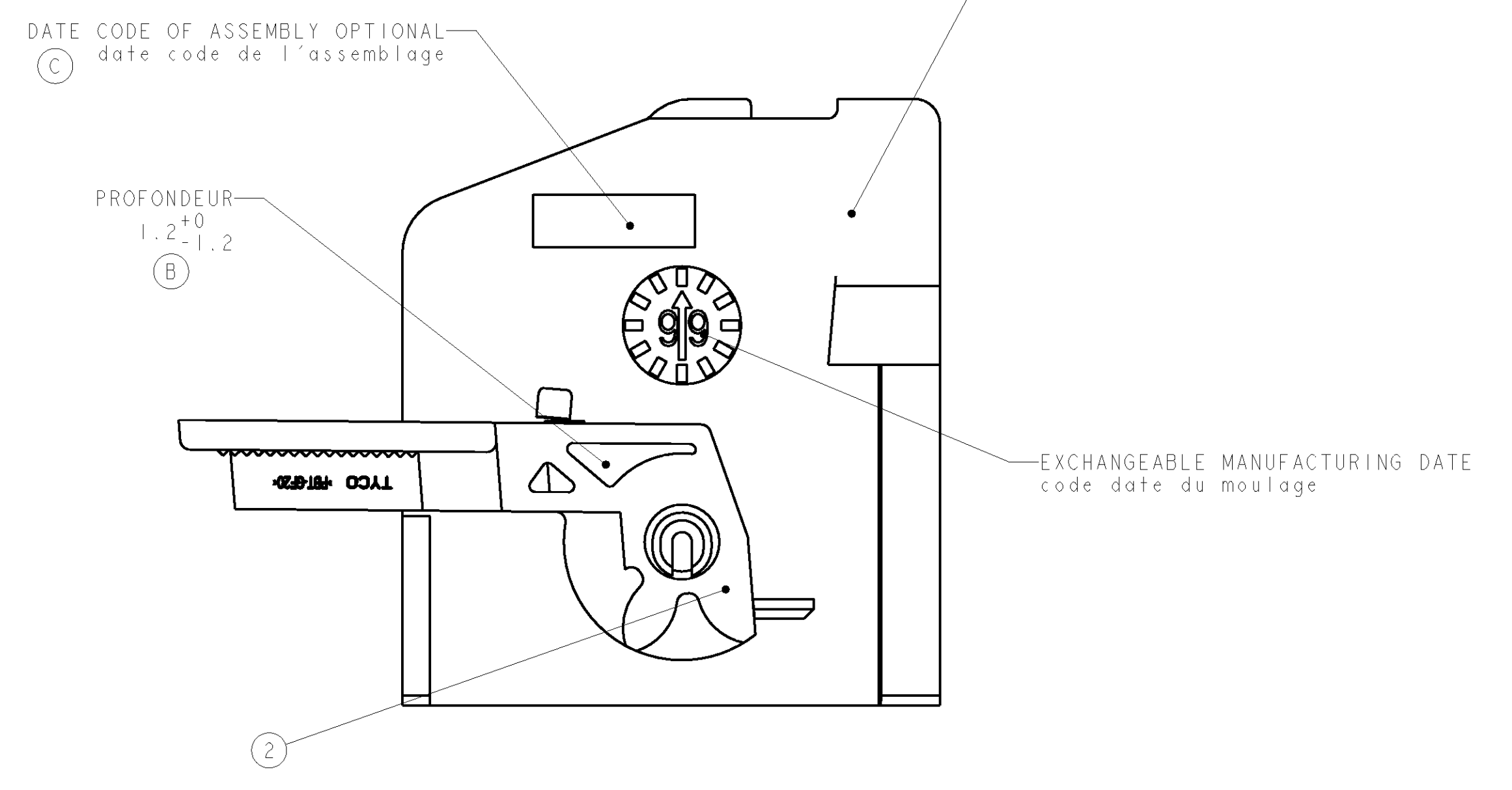
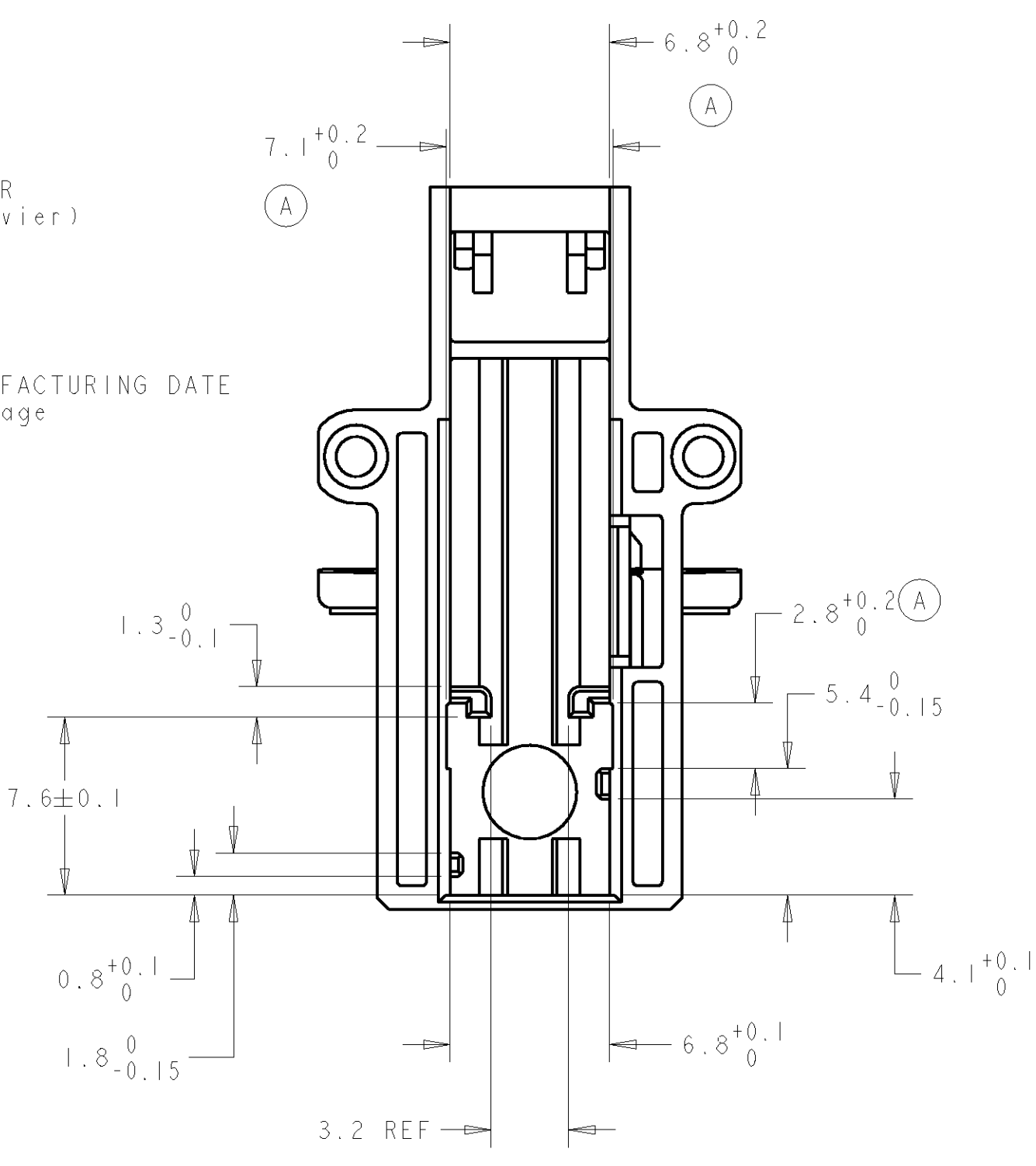
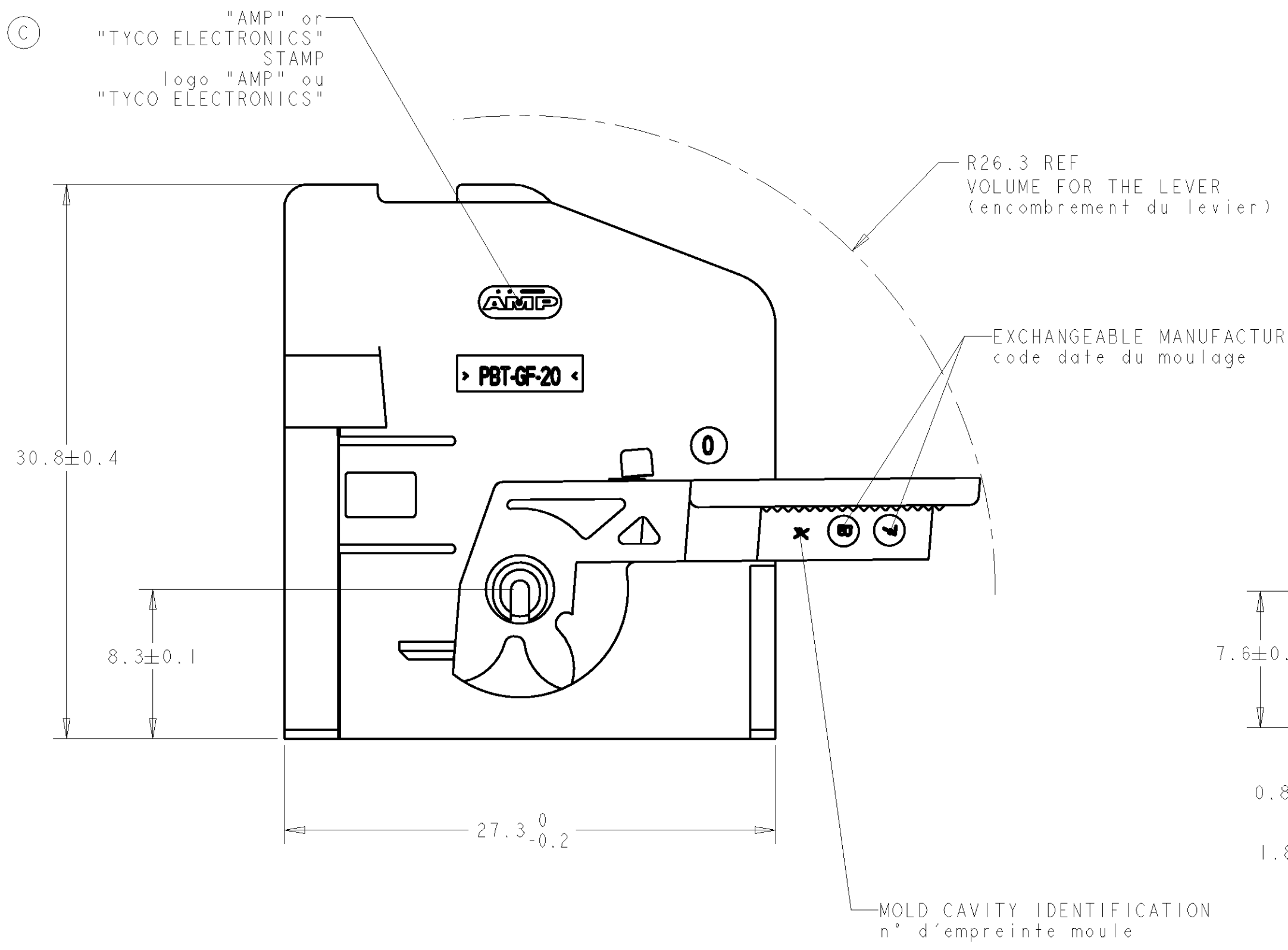


LOC		DIST		REVISIONS			
F	00	REV	DATE	BY	APPV	REVISIONS	
		A	18APR2001	MP	JL	ADDED 2.8+0.2/-0; 7.1+0.2/-0	
		B	02DEC2002	MP	AA	ADDED OPTIONAL FORM FOR THE LEVER	
		C	13JUL2007	MP	XR	ADDED ASSEMBLY DATE CODE	



DESCRIPTION designation	ITEM rep.	QTTY qte	MATERIAL matiere	TE PN ref TE	COLOR couleur	KEYING detrompage
LEVER levier	2	1	PBT GF 20%	1379100-2	BLACK noir	 ECHELLE 2:1
SHIELD levier	1	1	PBT GF 20%		WHITE blanc	
LEVER levier	2	1	PBT GF 20%	1379100-1	BLACK noir	 ECHELLE 2:1
SHIELD capot	1	1	PBT GF 20%		BLACK noir	



DIMENSIONS: mm TOLERANCES: UNLESS OTHERWISE SPECIFIED: 0 PLC / DEC: ±0.2 1 PLC / DEC: ±0.2 2 PLC / DEC: ±0.2 3 PLC / DEC: ±0.2 4 PLC / DEC: ±0.2 ANGLES: °		TOLERANCES: UNLESS OTHERWISE SPECIFIED: ±0.1 1 REV: ±0.1 2 REV: ±0.1 3 REV: ±0.1 4 REV: ±0.1		TOLERANCES: UNLESS OTHERWISE SPECIFIED: ±0.1 1 REV: ±0.1 2 REV: ±0.1 3 REV: ±0.1 4 REV: ±0.1		TOLERANCES: UNLESS OTHERWISE SPECIFIED: ±0.1 1 REV: ±0.1 2 REV: ±0.1 3 REV: ±0.1 4 REV: ±0.1	
MATERIAL MATIERE: - FINISH FINITION: -		WEIGHT MASSE APPROX: 3.5g CUSTOMER DRAWING: /PLAN CLIENT		DWG /DESSINE: DOCT1999 M. POLLEONTE CHK /VERIFIE: J. LALANGE APVD /APPROUVE: J. LALANGE PRODUCT SPEC: SHIELD+LEVER FOR 18 POS (0) SPEC-PRODUCT: 108-15262 APPLICATION SPEC: PORTE-MODULE 18 VOIES MOS GENE II (0) ASSY SPEC-APPLICATION: 411-15554 WEIGHT MASSE APPROX: 3.5g		NAME TITRE: SHIELD+LEVER FOR 18 POS (0) ASSY GENE II PORTÉ-MODULE 18 VOIES MOS GENE II (0) ASSY SIZE CASE CODE DRAWING NO: A100779 SCALE: 4:1 SHEET FEUILLE: 16 OF REV: 1 RESTRICTED TO RESERVE A	

X-ON Electronics

Largest Supplier of Electrical and Electronic Components

Click to view similar products for [Automotive Connectors](#) category:

Click to view products by [TE Connectivity](#) manufacturer:

Other Similar products are found below :

[003-018-000](#) [60403001](#) [60993906-B](#) [M902-2131](#) [M902-2161](#) [72.330.1035.1](#) [73.353.4028.0](#) [F119300-B](#) [F166900](#) [F258300-B](#) [F358300-B](#)
[F407400](#) [F444110](#) [F487000](#) [F509500B-B](#) [827153-1](#) [8N1515-32-24P](#) [9-1326729-8](#) [925474-1](#) [928905-1](#) [964562-4](#) [968782-1](#) [GT17SA-8DS-](#)
[HU](#) [98891-1012](#) [98947-1016](#) [12004147](#) [12004475-L](#) [12010290](#) [12010309-B](#) [12015454](#) [12020219-B](#) [12020308](#) [12041318-B](#) [12052225-L](#)
[12052466](#) [12059125](#) [12064869](#) [12004327-B](#) [12010503-B](#) [12015308](#) [12015384](#) [12015909](#) [1-21030-1](#) [12041254](#) [12041318](#) [12047946-B](#)
[12047957](#) [12047957-L](#) [12059473](#) [12066261](#)