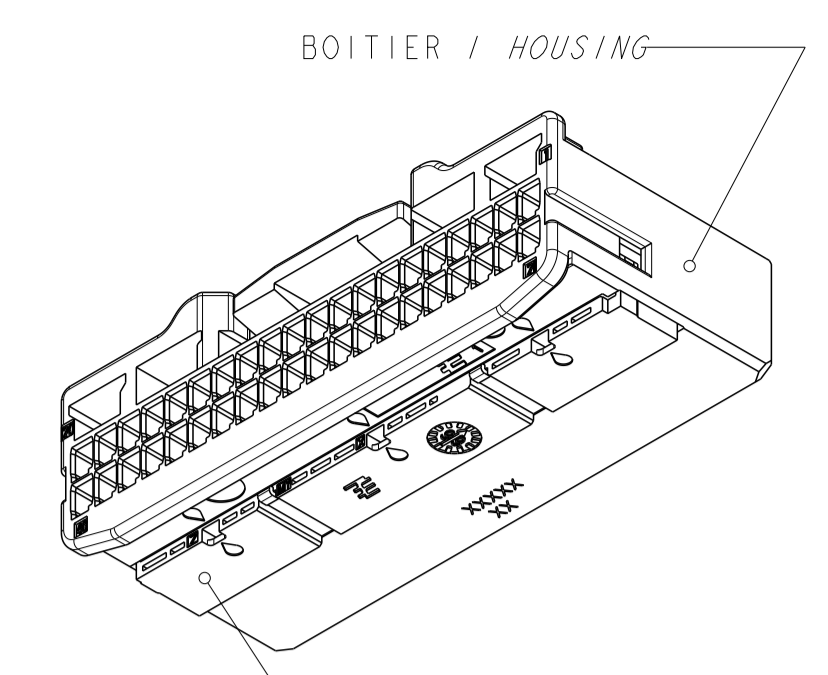
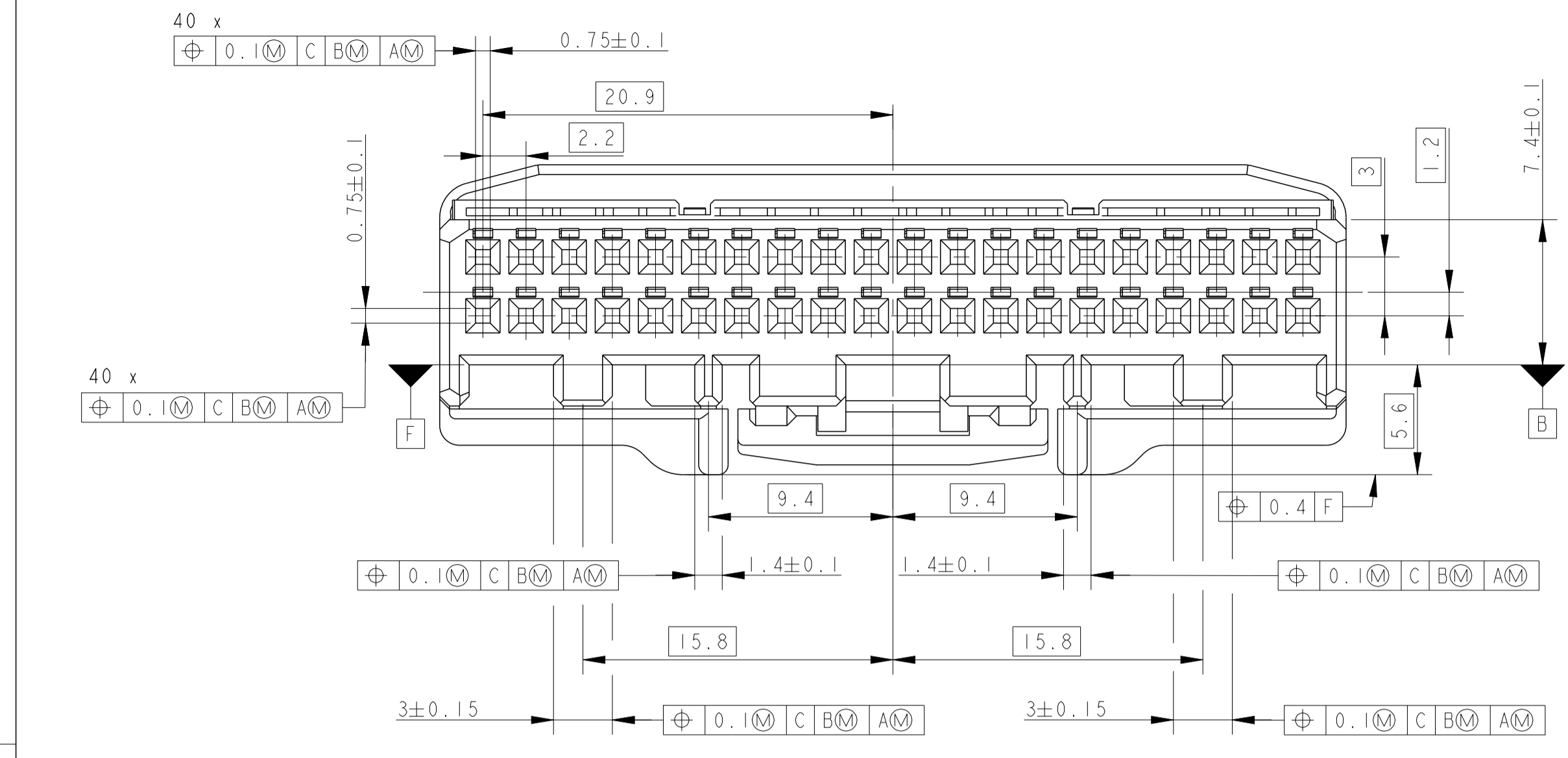
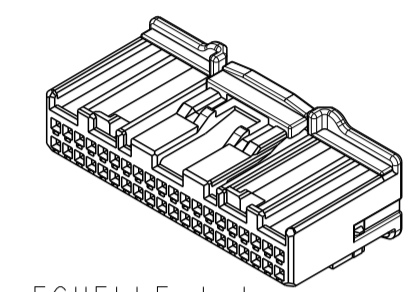


LOC	DIST	REVISIONS					
F	00	P	LTA	DESCRIPTION	DATE	DWN	APP
		B		ADD -3 CODING, CHAGE MOLD DATE CODE NOTE	28JUN2006	BD	JPP
		C		MODIFY MARKING AREA	04AUG2009	P.B	BD
		D		ADD ALTERNATE ANTI OVERSTRESS DESIGN	19AUG2013	DB	JPP
		E		ERROR ON DRW FOR THE LATCH PROTECTION	13DEC2013	DB	JPP



BOITIER / HOUSING  
ECHELLE 2:1 (SCALE)

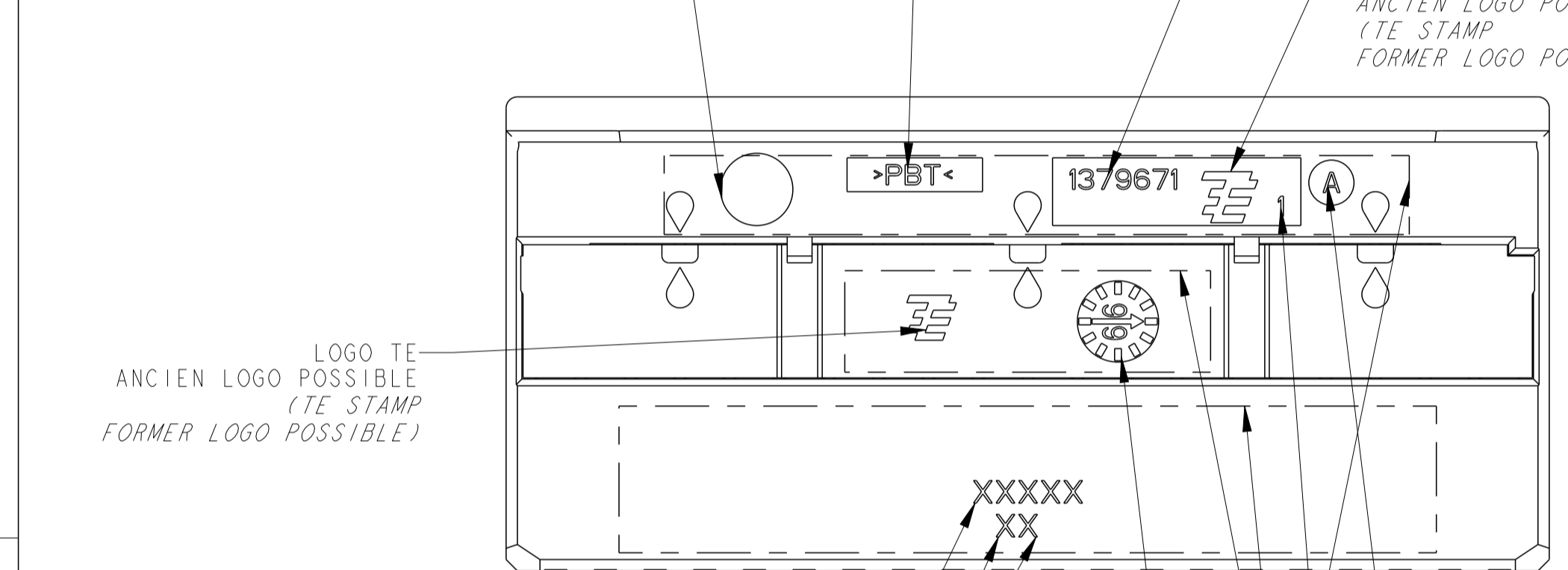


VERROU SECONDAIRE / RETAINER  
ECHELLE 1:1 (SCALE)

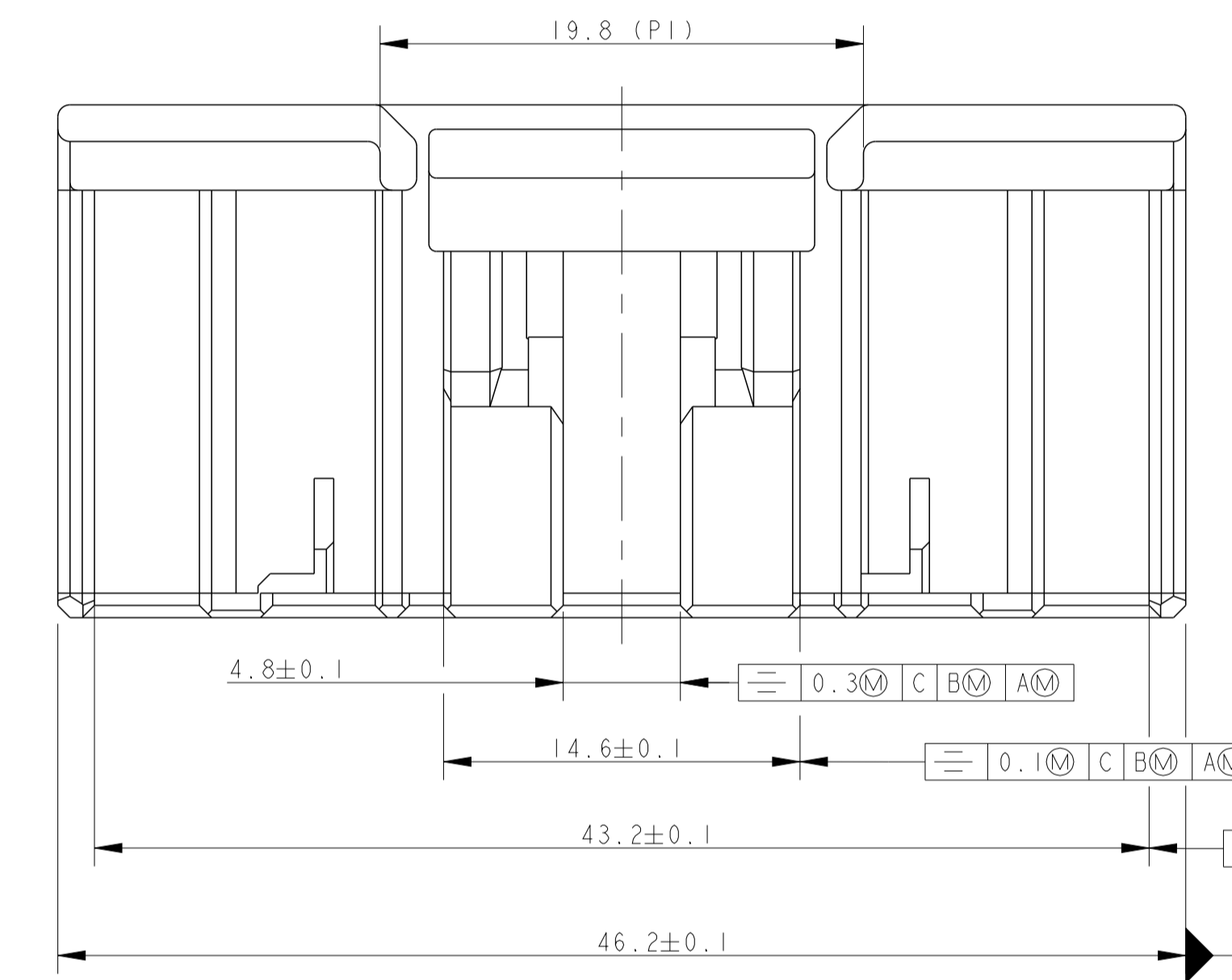
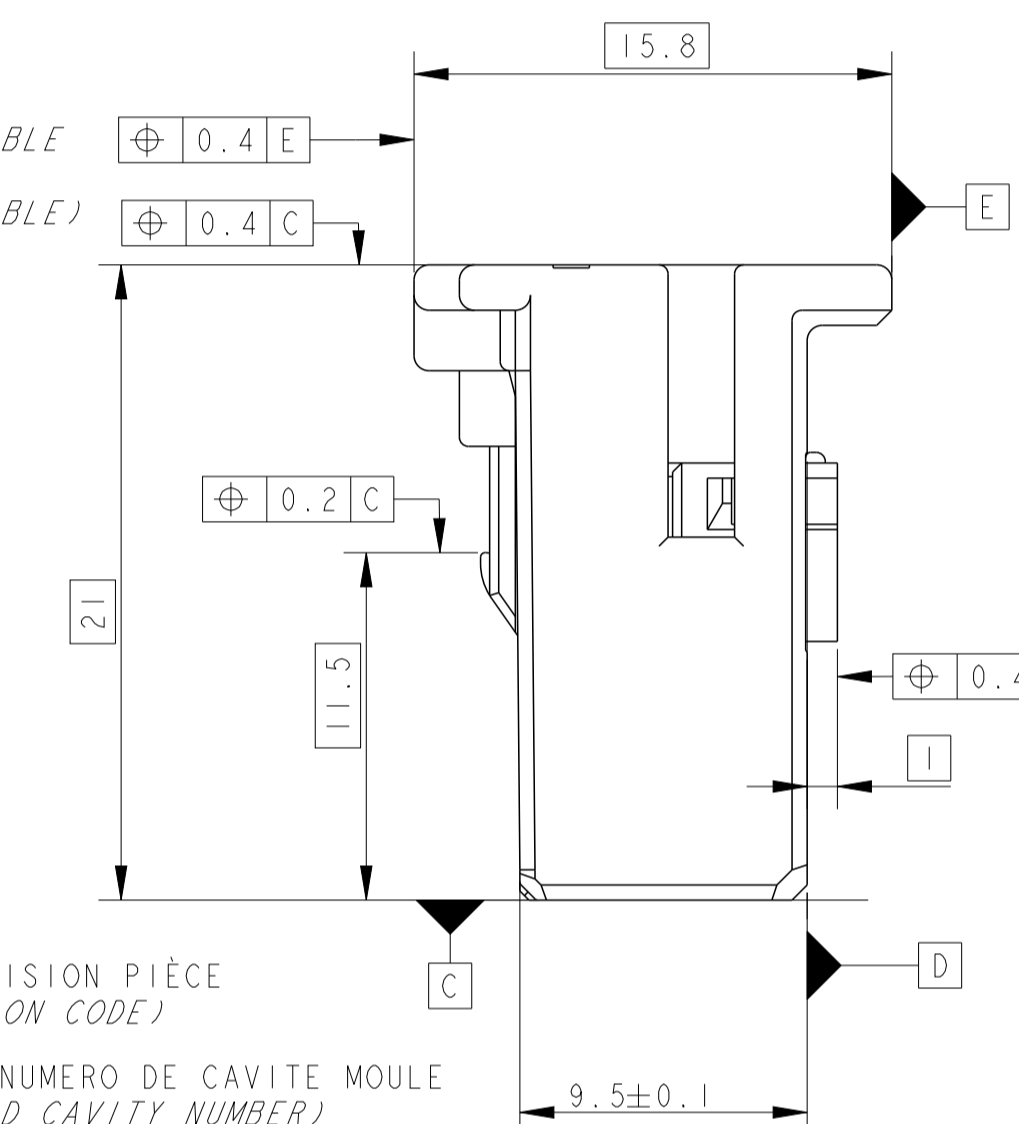
NOTES : LES NOTES LOCALES SONT ENTRE <->  
 SPECIFICATIONS DE REFERENCE :  
 2 SPECIFICATION TE : 108-15299  
 4 PLAN D'INTERFACE TE : 1379779  
 NOTES COMPLEMENTAIRES :  
 12 CAHIER DE PRECONISATION : 411-15672  
 13 REFERENCE REPRESENTEE : 1379671-1  
 14 VERROU SECONDAIRE PREVERROUILLE (POSITION PREFERENTIELLE DE LIVRAISON). SI LE VERROU N'EST PAS DANS CETTE POSITION, SUIVRE LES INSTRUCTIONS DE LA NOTICE TECHNIQUE TYCO 411-15672 §8.2  
 15 LES DIFFERENTES VERSIONS SONT LIVREES DE FACON ALEATOIRE POUR INFORMATION

LOCALE NOTES ARE BETWEEN <->  
 APPLICABLE SPECIFICATION :  
 TE SPECIFICATION : (SEE BEFORE)  
 TE INTERFACE DRAWING : (SEE BEFORE)  
 ADDITIONAL NOTES :  
 INSTRUCTION SHEET : (SEE BEFORE)  
 PART NUMBER SHOWN : (SEE BEFORE)  
 SECONDARY LOCK IN PRELOCKED POSITION (PREFERED DELIVERY POSITION). IF SECONDARY LOCKING IS NOT IN THIS POSITION, FOLLOW INSTRUCTIONS OF TYCO SPECIFICATION 411-15672 §8.2  
 THE DIFFERENT VERSIONS ARE DEVILERED SO RANDOM FOR REFERENCE ONLY

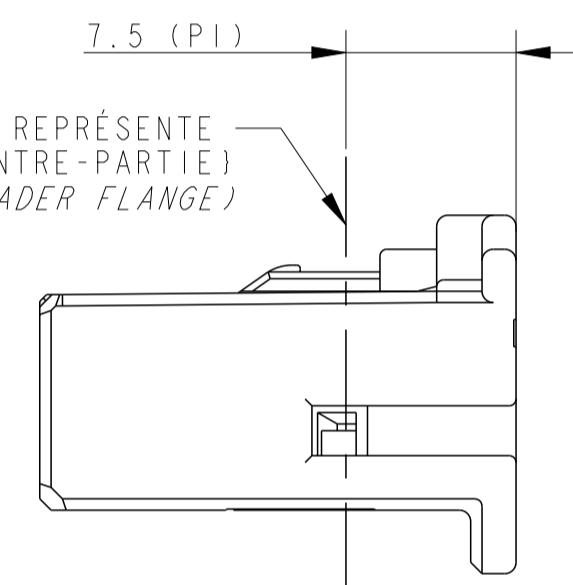
DATEUR BOITIER OPTIONNEL (MOIS-ANNEE)  
 (HOUSING DATE CODE OPTIONAL (MONTH-YEAR))



LOGO TE ANCIEN LOGO POSSIBLE (TE STAMP FORMER LOGO POSSIBLE)  
 DATE D'ASSEMBLAGE : ANNEE(2 CHIFFRES), SEMAINE(2 CHIFFRES), JOUR DE LA SEMAINE(1 CHIFFRE) (ASSEMBLY DATE CODE : YEAR(2 DIGITS), WEEK(2 DIGITS), WEEK DAY(1 DIGIT))  
 REVISION ASSEMBLAGE (ASSEMBLY REVISION CODE)  
 NUMERO DE CIRCUIT (CIRCUIT NUMBER)

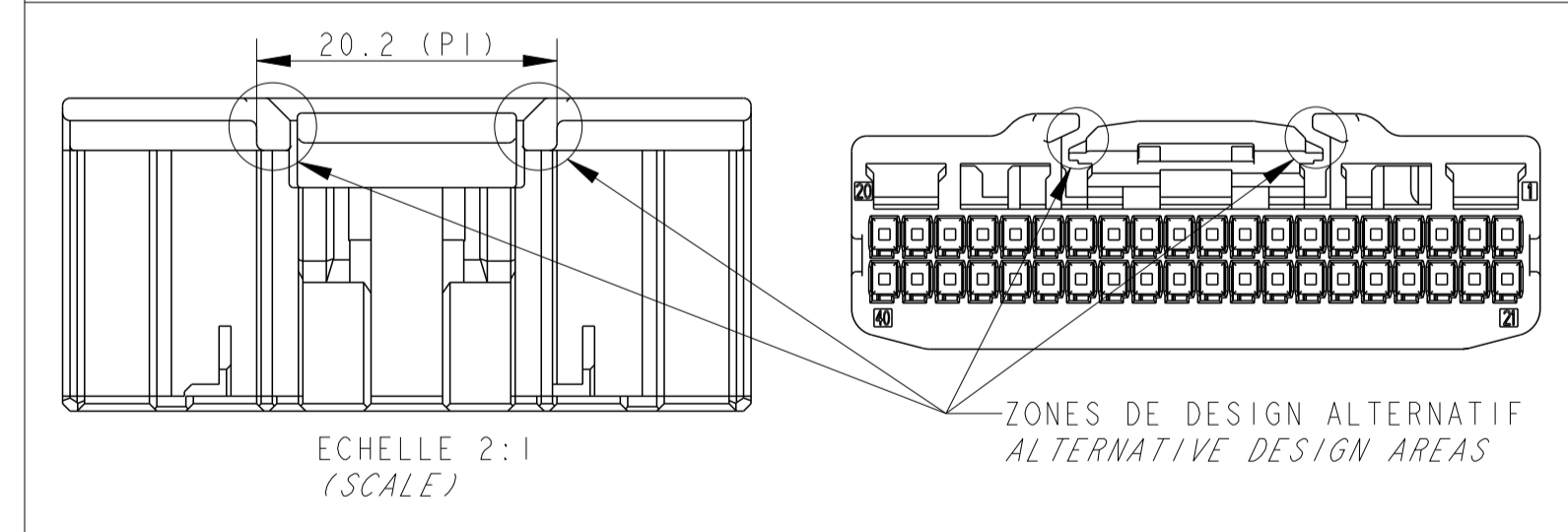


CETTE LIGNE REPRESENTE LE HAUT DE LA CONTRE-PARTIE (THIS LINE REPRESENTS THE HEADER FLANGE)



VERROU SECONDAIRE EN POSITION VERROUILLE  
 ECHELLE 3:1 (RETAINER IN IN CLOSED POSITION) (SCALE 3:1)

DESIGN POSSIBLE AVEC FONCTION ANTI OVERSTRESS DE LA LANCE, VOIR NOTE 15 (ALTERNATE DESIGN WITH ANTI OVERSTRESS FUNCTION OF THE LATCH, SEE NOTA 15)



CONTACTS ASSOCIES LISTE NON EXHAUSTIVE (APPLIED CONTACTS NON EXHAUSTIVE LIST)

REF TE (TE PN)	FINITION (FINISH)	DESIGNATION (DESIGNATION)
1123343-2	DORE (0.38µm) / GOLDED (0.38µm)	CLIP .635 (.635 CONTACT) 0.35 A 0.5 MM <sup>2</sup> (SOMM)
1801069-2	DORE (0.8µm) / GOLDED (0.8µm)	CLIP .635 (.635 CONTACT) 0.35 A 0.5 MM <sup>2</sup> (SOMM)
1674298-1	ETAME (TINNED)	CLIP .635 (.635 CONTACT) 0.35 A 0.5 MM <sup>2</sup> (SOMM)

REF TE / TE PN	DESCRIPTION / DESCRIPTION	CODAGE / KEYING	MATIERE BOITIER - MATIERE VERROU SECONDAIRE / HOUSING MATERIAL - RETAINER MATERIAL	COULEUR BOITIER - COULEUR VERROU SECONDAIRE / HOUSING COLOR - RETAINER COLOR	REVISION ASSEMBLAGE / ASSEMBLY REVISION CODE
1379671-5	CONNECTEUR 40 VOIES / 40 WAY CONNECTOR	NEUTRE / NEUTRAL	PBT-PBT / PBT-PBT	NATUREL-NATUREL / NATURAL-NATURAL	B
1379671-4	CONNECTEUR 40 VOIES / 40 WAY CONNECTOR	4 / 4	PBT-PBT / PBT-PBT	VERT-NATUREL / GREEN-NATURAL	B
1379671-3	CONNECTEUR 40 VOIES / 40 WAY CONNECTOR	3 / 3	PBT-PBT / PBT-PBT	BLEU-NATUREL / BLUE-NATURAL	B
1379671-2	CONNECTEUR 40 VOIES / 40 WAY CONNECTOR	2 / 2	PBT-PBT / PBT-PBT	GRIS-NATUREL / GREY-NATURAL	B
1379671-1	CONNECTEUR 40 VOIES / 40 WAY CONNECTOR	1 / 1	PBT-PBT / PBT-PBT	NOIR-NATUREL / BLACK-NATURAL	B

THIS DRAWING IS A CONTROLLED DOCUMENT. CE PLAN EST UN DOCUMENT CONTROLÉ PAR TYCO ELECTRONICS. IL EST SPECIFIQUE DE CE PRODUIT. CONTACTER LE SERVICE TECHNIQUE DE TYCO ELECTRONICS POUR OBTENIR LA DERNIERE REVISION.

DWN / DRESSINE : 25NOV2002  
 C. ROUZE  
 CHK / PREPARE : 29NOV2002  
 B. DUPONT

APVD / APPROVE : 04DEC2002  
 JP - P1CAUD  
 PRODUCT SPEC : SEE TABLE  
 SPEC. PRODUCT : SEE TABLE  
 APPLICATION SPEC : SEE TABLE  
 SPEC. APPLICATION : SEE TABLE

NAME : 025 TH 40 POS PLUG HOUSING  
 TYPE : -  
 SIZE : A1  
 CAGE CODE : 00779  
 DRAWING NO. : 1379671  
 IN PLAN : -  
 RESTRICTED TO RESERVE A

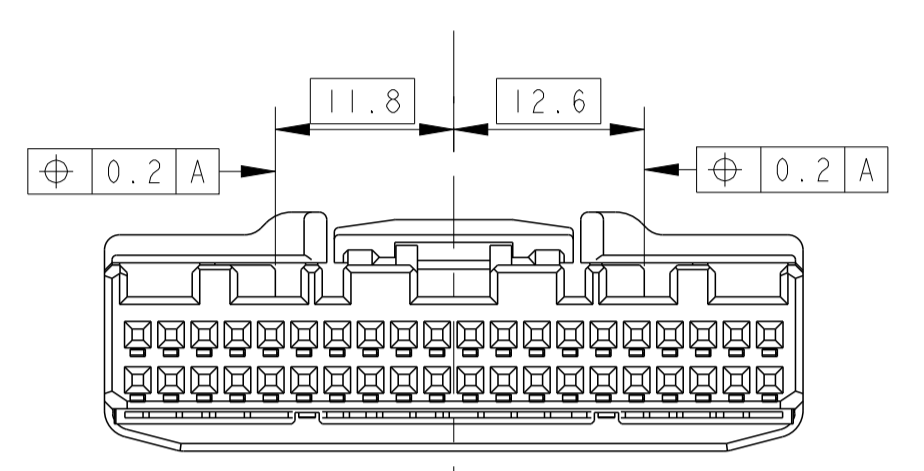
WEIGHT : 5.6g  
 MASSE APPROX. : 5.6g  
 Customer Drawing / PLAN CLIENT

UNIFORMEMENT POUR REFERENCE  
 SCALE : 4:1  
 SHEET : 1 OF 2  
 REV : E

LOC		DIST		REVISIONS			
P	LTN	REV	DESCRIPTION	DATE	DWN	APP	APP
-	-	-	SEE SHEET 1	-	-	-	-

PN 1379671-1

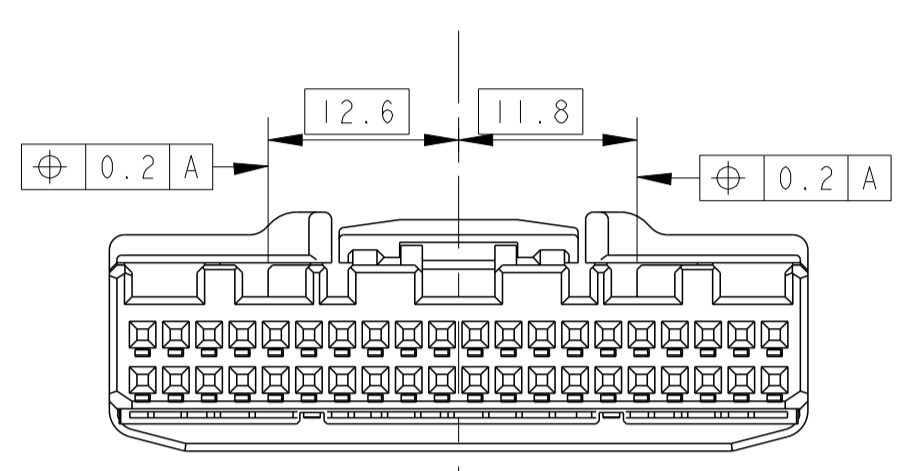
CODAGE 1 (NOIR)  
KEYING 1 (BLACK)



ECHELLE 2:1  
(SCALE)

PN 1379671-2

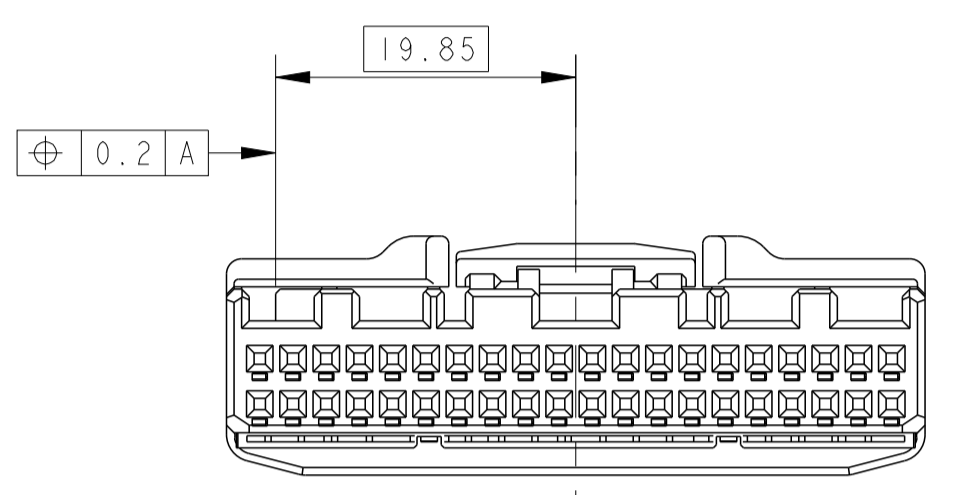
CODAGE 2 (GRIS)  
KEYING 2 (GRAY)



ECHELLE 2:1  
(SCALE)

PN 1379671-3

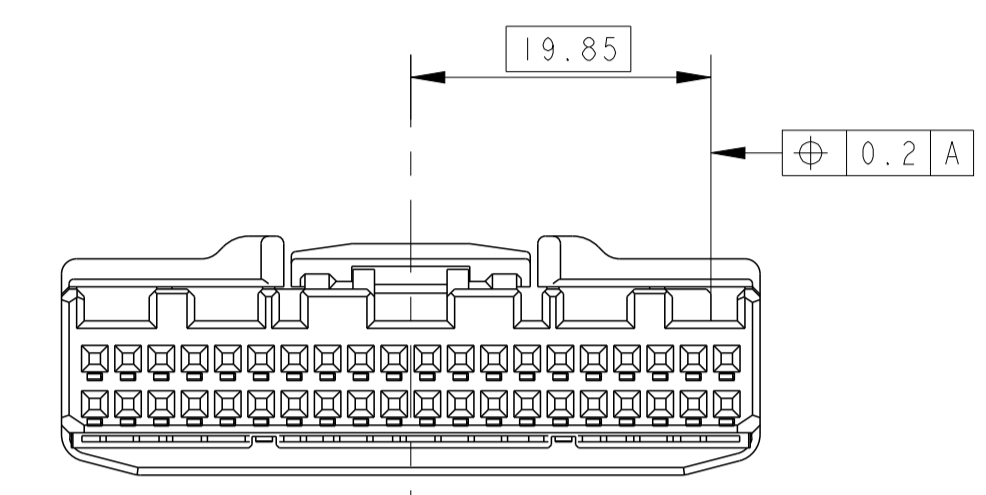
CODAGE 3 (BLEU)  
KEYING 3 (BLUE)



ECHELLE 2:1  
(SCALE)

PN 1379671-4

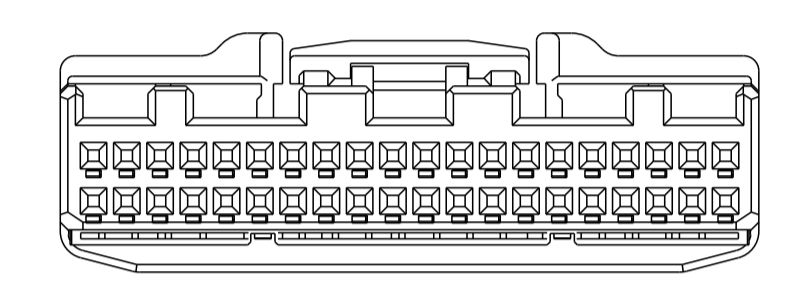
CODAGE 4 (VERT)  
KEYING 4 (GREEN)



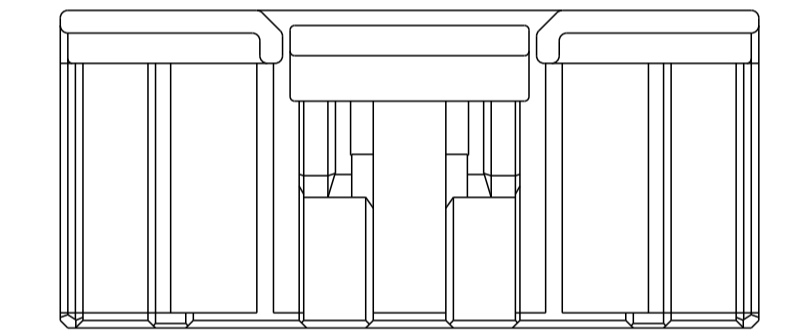
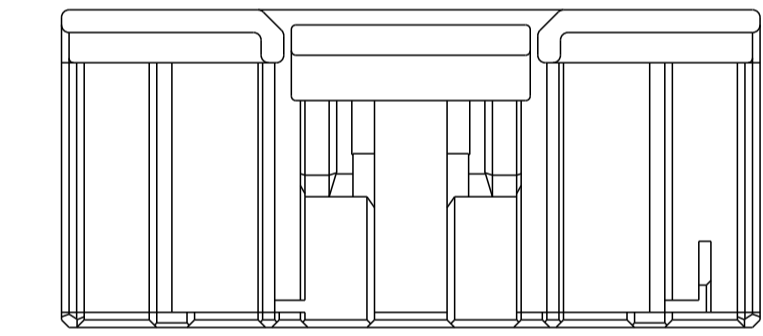
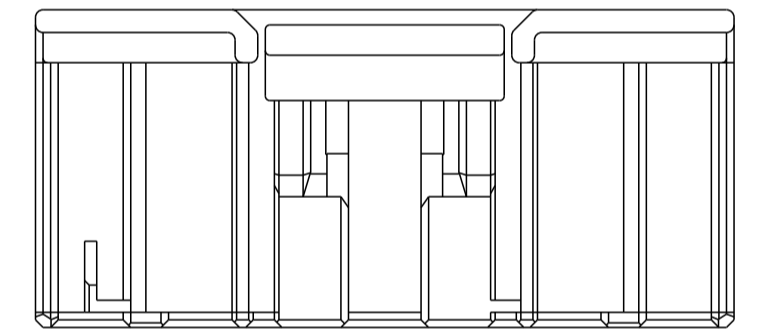
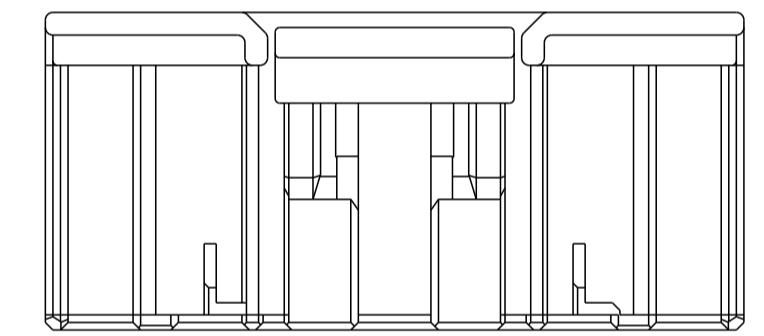
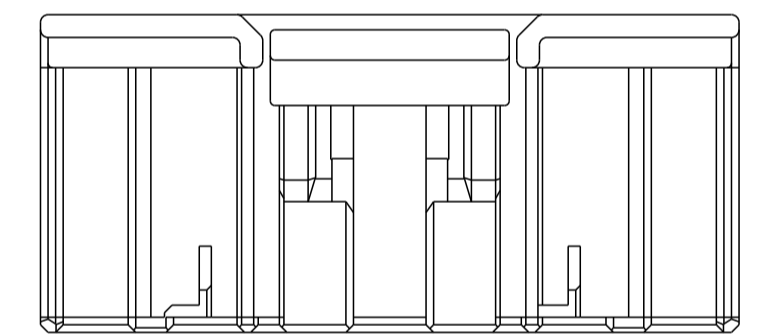
ECHELLE 2:1  
(SCALE)

PN 1379671-5

CODAGE NEUTRE (NATUREL)  
NEUTRAL KEYING (NATURAL)



ECHELLE 2:1  
(SCALE)



THIS DRAWING IS A CONTROLLED DOCUMENT. CE PLAN EST UN DOCUMENT CONTROLÉ PAR TOUTE ÉLECTRONIQUE. IL EST SOUSCRIPTION À TOUTE ÉLECTRONIQUE. CONTACTER LE SERVICE TECHNIQUE DE TOUTE ÉLECTRONIQUE POUR OBTENIR LA DERNIÈRE RÉVISION.		DWN / PRESSINE 25NOV2002 C. ROUZE CHK / PRESTIE 29NOV2002 B. DUPONT		APVD / APPROUVE 04DEC2002 JP. PICAUD		NAME / TYPE 025 TH 40 POS PLUG HOUSING	
DIMENSIONS: mm 		TOLERANCES UNLESS OTHERWISE SPECIFIED: (S'ILY ABE DE DÉCIMALES): 0 P.L.C./DEC: ±0.2 1 P.L.C./DEC: ±0.2 2 P.L.C./DEC: ±0.2 3 P.L.C./DEC: ±0.2 4 P.L.C./DEC: ±0.2 ANGLES: ±0.2		PRODUCT SPEC: SEE TABLE APPLICATION SPEC: SEE TABLE SPEC. APPLICATION: SEE TABLE		SIZE / FORMAT A1 CAGE CODE / DRAWING NO. IN PLAN 00779 DRAWING NO. 1379671	
MATERIAL / MATIÈRE: SEE TABLE FINISH / FINITION: -		WEIGHT / MASSE APPROX.: 5.6g		RESTRICTED TO RESERVE A: -		CUSTOMER DRAWING / PLAN CLIENT UNIFORMEMENT FOUR REFERENCE: SCALE / ÉCHELLE 4:1 SHEET / FEUILLE 2 OF 2 REV / E	

## X-ON Electronics

Largest Supplier of Electrical and Electronic Components

*Click to view similar products for [Automotive Connectors](#) category:*

*Click to view products by [TE Connectivity](#) manufacturer:*

Other Similar products are found below :

[003-018-000](#) [60403001](#) [60993906-B](#) [M902-2131](#) [M902-2161](#) [72.330.1035.1](#) [73.353.4028.0](#) [F119300-B](#) [F166900](#) [F258300-B](#) [F358300-B](#)  
[F407400](#) [F444110](#) [F487000](#) [F509500B-B](#) [827153-1](#) [8N1515-32-24P](#) [9-1326729-8](#) [925474-1](#) [928905-1](#) [964562-4](#) [968782-1](#) [GT17SA-8DS-](#)  
[HU](#) [98891-1012](#) [98947-1016](#) [12004147](#) [12004475-L](#) [12010290](#) [12010309-B](#) [12015454](#) [12020219-B](#) [12020308](#) [12041318-B](#) [12052225-L](#)  
[12052466](#) [12059125](#) [12064869](#) [12004327-B](#) [12010503-B](#) [12015308](#) [12015384](#) [12015909](#) [1-21030-1](#) [12041254](#) [12041318](#) [12047946-B](#)  
[12047957](#) [12047957-L](#) [12059473](#) [12066261](#)