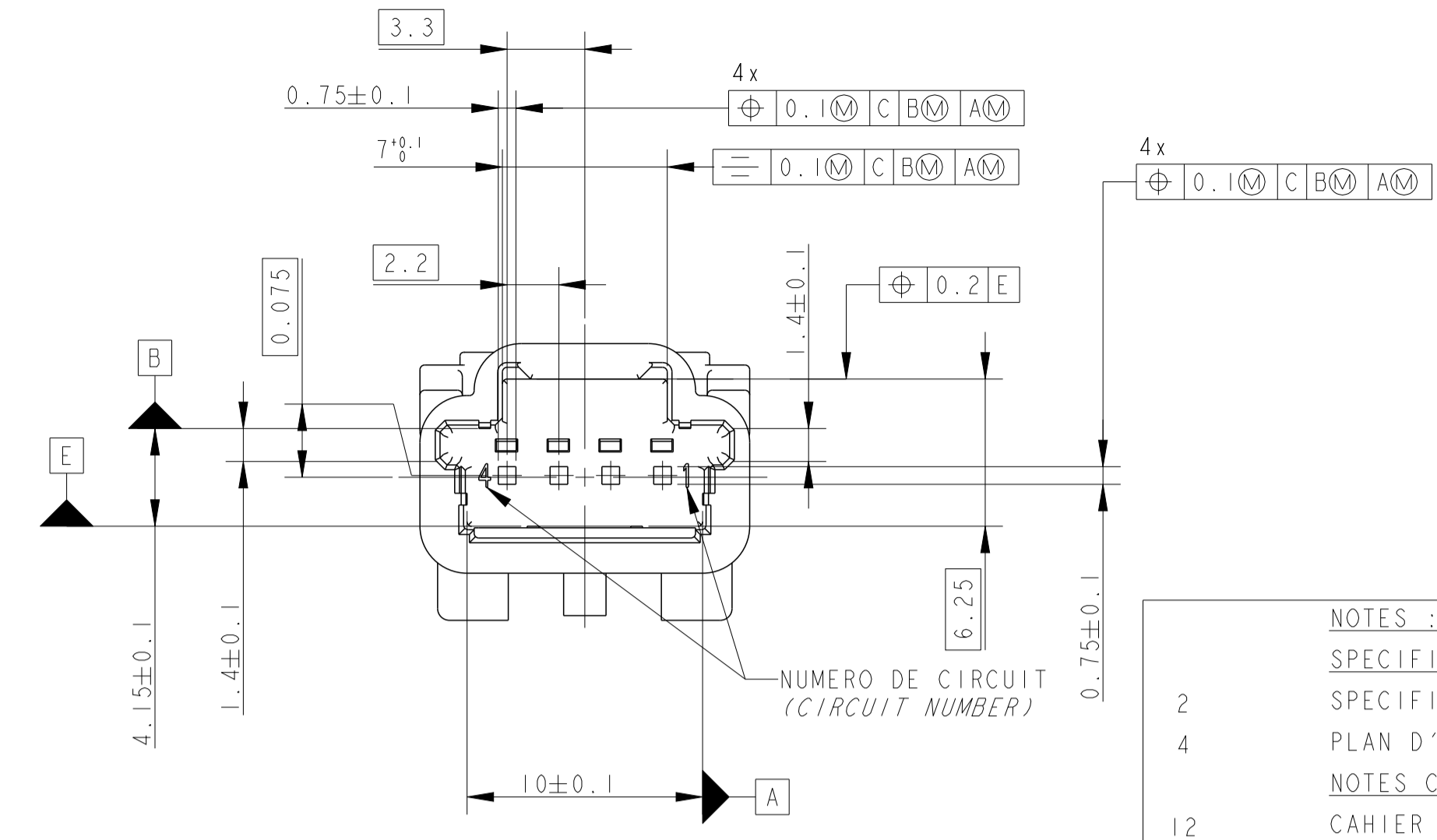
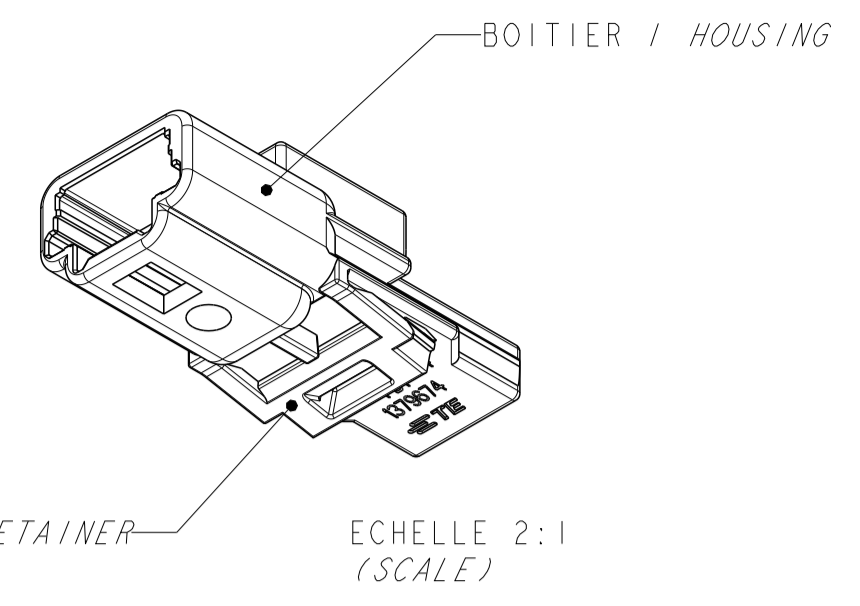
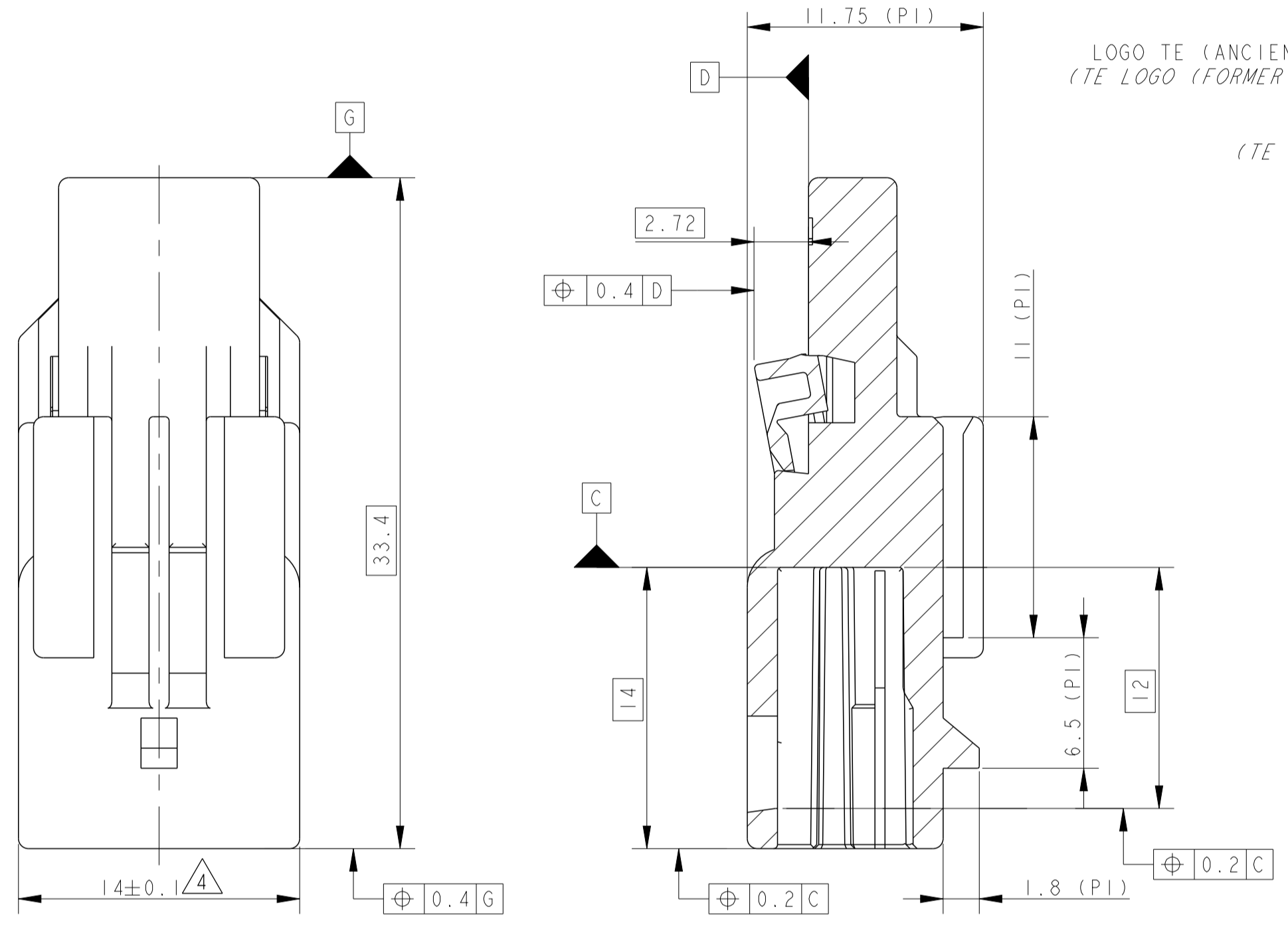


LOC	DIST	REVISIONS				
F	00	REV	DATE	APPV	APP	
C		ADD PART NUMBER 1-1379674-1	04MAR2014	DB	JPP	
D		ADD PART NUMBER 1379674-3 AND 1379674-4	15APR2015	DB	XR	
E		REMOVED INACTIVE STATUS TO -3 AND -4	01JUN2015	DB	XR	
F		ADD ALTERNATE DESIGN FOR 2ND LOCKING	27OCT2015	DB	XR	

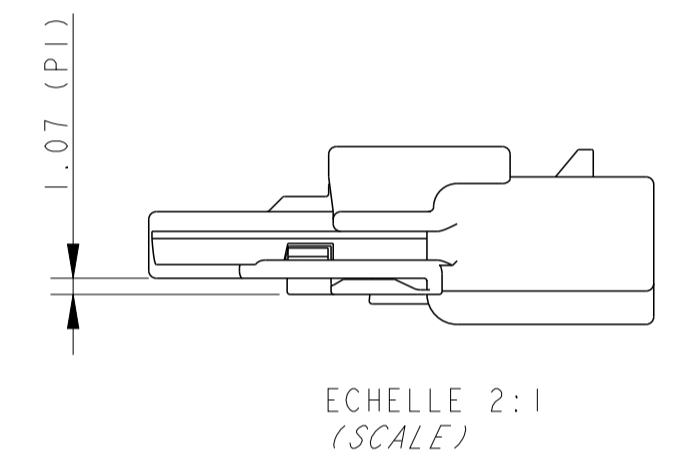


NOTES : LES NOTES LOCALES SONT ENTRE <->
SPECIFICATIONS DE REFERENCE :
SPECIFICATION TE : 108-15299
PLAN D'INTERFACE TE : 1379774
NOTES COMPLEMENTAIRES :
12 CAHIER DE PRECONISATION : 411-15672
13 REFERENCE REPRESENTEE : 1379674-1
14 VERROU SECONDAIRE PREVERROUILLE (POSITION PREFERENTIELLE DE LIVRAISON). SI LE VERROU N'EST PAS DANS CETTE POSITION, SUIVRE LES INSTRUCTIONS DE LA NOTICE TECHNIQUE TE 411-15672 §8.2
15 LIGNE BLANCHE AUTORISEE SUR CHARNIERE
17 LES DIFFERENTES VERSIONS SONT LIVREES DE FACON ALEATOIRE
PI POUR INFORMATION

LOCALE NOTES ARE BETWEEN <->
APPLICABLE SPECIFICATION :
TE SPECIFICATION (SEE BEFORE)
TE INTERFACE DRAWING (SEE BEFORE)
ADDITIONAL NOTES :
INSTRUCTION SHEET : (SEE BEFORE)
PART NUMBER SHOWN (SEE BEFORE)
SECONDARY LOCK IN PRELOCKED POSITION (PREFERRED DELIVERY POSITION). IF SECONDARY LOCKING IS NOT IN THIS POSITION, FOLLOW INSTRUCTIONS OF TE SPECIFICATION 411-15672 §8.2
WHITE LINE PERMISSIBLE ON HINGE
THE DIFFERENT VERSIONS ARE DELIVERY SO RANDOM FOR REFERENCE ONLY

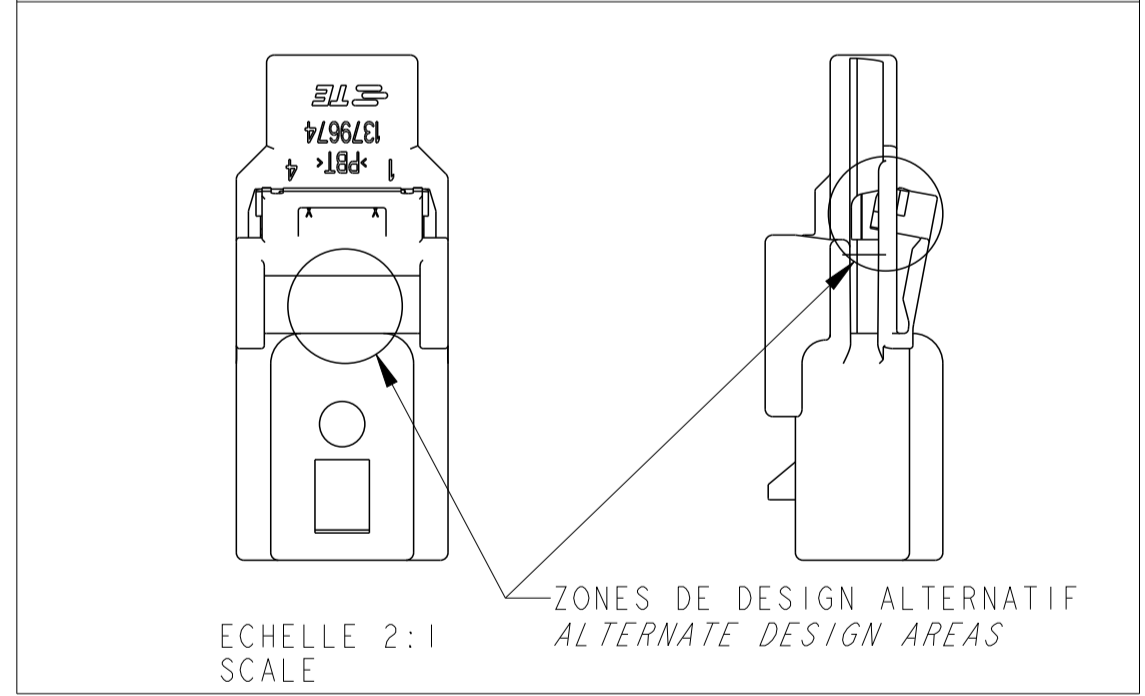


LOGO TE (ANCIEN LOGO POSSIBLE) (TE LOGO (FORMER LOGO POSSIBLE))
REFERENCE TE (TE PART NUMBER)
MATERIE (MATERIAL)
NUMERO DE CIRCUIT (CIRCUIT NUMBER)
ZONE DE MARQUAGE (MARKING AREA)
NUMERO DE CAVITE MOULE (MOLD CAVITY NUMBER)
DATEUR (MOIS ANNEE) (DATE CODE) (MONTH-YEAR)
INDICE REVISION (PART REVISION CODE)

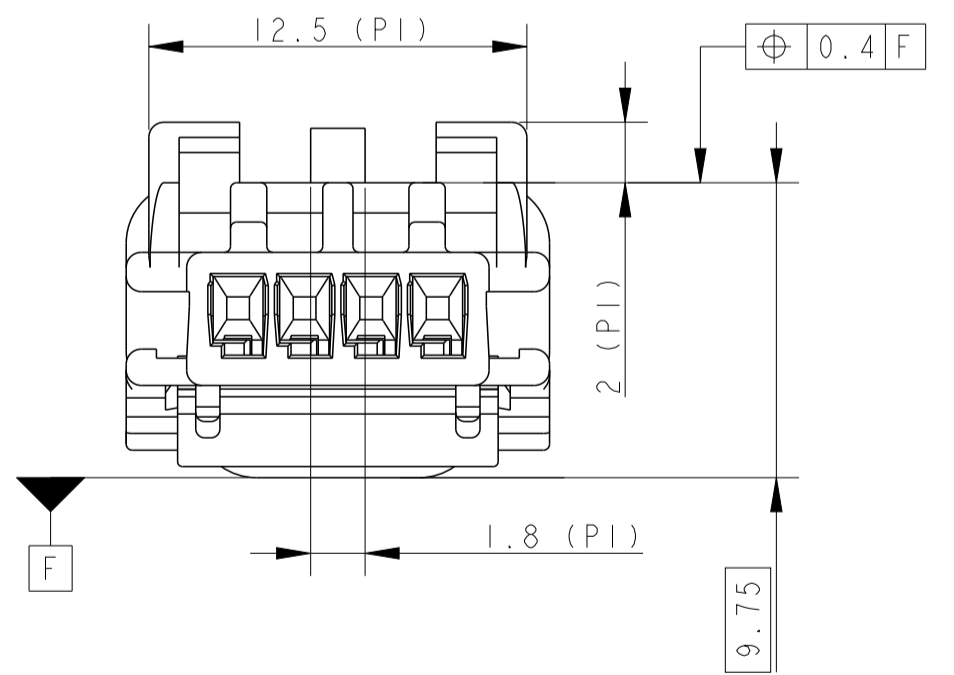


VERROU SECONDAIRE EN POSITION VERROUILLE (SECONDARY LOCKING IN CLOSED POSITION)

DESIGN POSSIBLE DU VERROU SECONDAIRE, VOIR NOTE 17 (ALTERNATE DESIGN OF SECONDARY LOCKING, SEE NOTA 17)

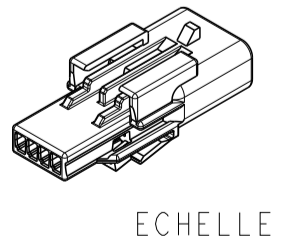


COUPE C-C (SECTION)



CONTACTS ASSOCIES (APPLIED CONTACTS)		
REF TE (TE PN)	FINITION (FINISH)	DESIGNATION (DESIGNATION)
1674742-1	ETAME (TINNED)	LANGUETTE .635 (.635 TAB) 0.22 A 0.5 MM ² (SOMM)

REF TE / TE PN	DESCRIPTION / DESCRIPTION	CODAGE / KEYING	MATERIE / MATERIAL	COULEUR / COLOR	REVISION PIECE / PART REVISION
1379674-4	CONNECTEUR 4 VOIES / 4 WAY CONNECTOR	4 / 4	PBT / PBT	VERT / GREEN	A
1379674-3	CONNECTEUR 4 VOIES / 4 WAY CONNECTOR	3 / 3	PBT / PBT	BLEU / BLUE	A
1379674-2	CONNECTEUR 4 VOIES / 4 WAY CONNECTOR	2 / 2	PBT / PBT	GRIS / GREY	A
1-1379674-1	CONNECTEUR 4 VOIES / 4 WAY CONNECTOR	1 / 1	PBT / PBT	NATUREL / NATURAL	A
1379674-1	CONNECTEUR 4 VOIES / 4 WAY CONNECTOR	1 / 1	PBT / PBT	NOIR / BLACK	A



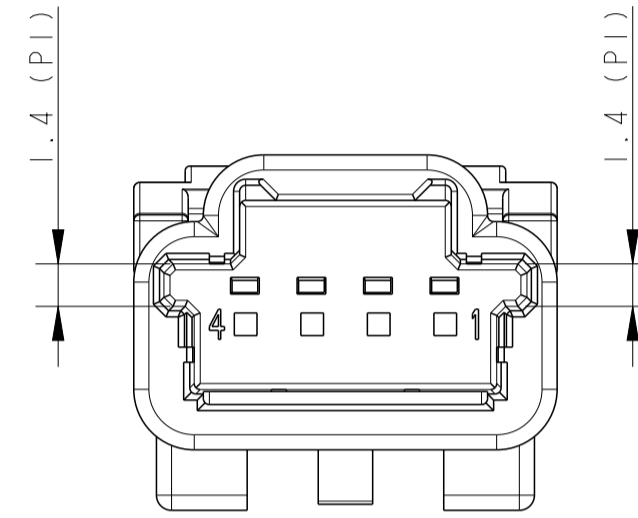
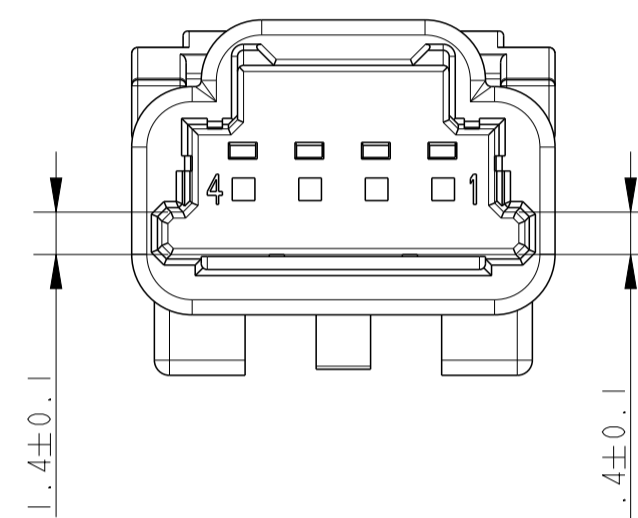
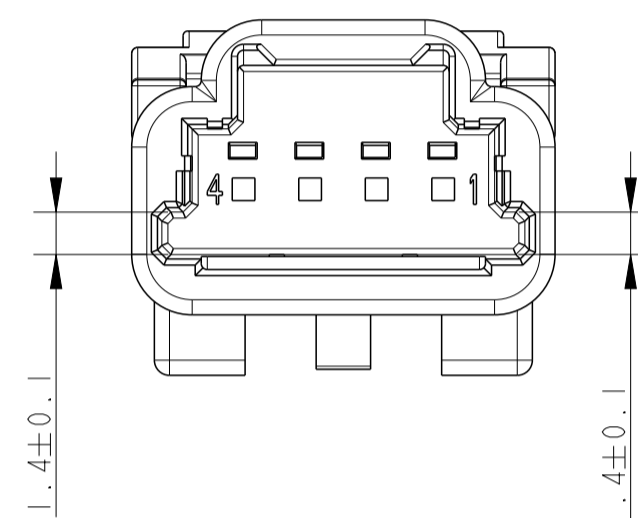
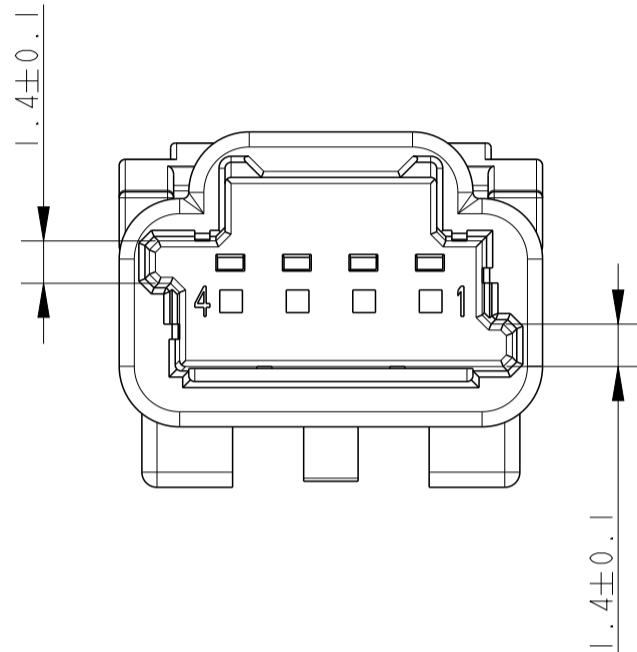
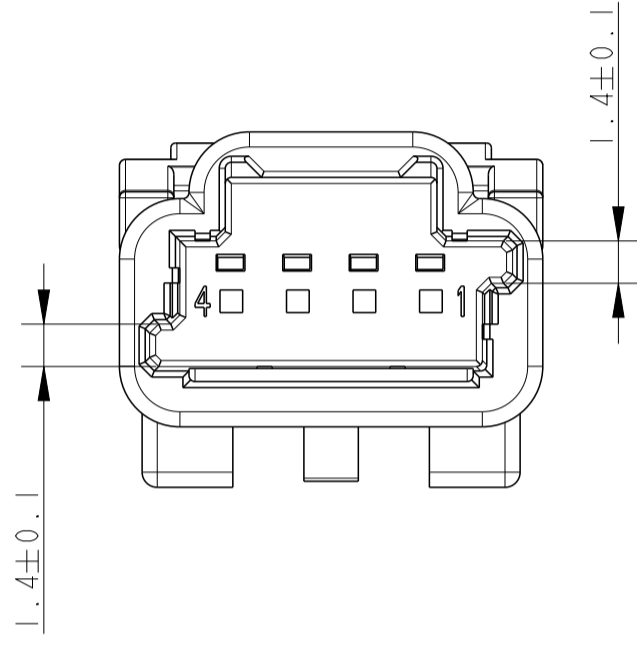
THIS DRAWING IS A CONTROLLED DOCUMENT. CE PLAN EST UN DOCUMENT CONTROLÉ PAR ST-ELECTRONICS. IL EST SOUSCRIPTIBLE ET/OU MODIFIABLE. CONTACTER LE SERVICE TECHNIQUE DE ST-ELECTRONICS POUR OBTENIR LA DERNIÈRE VERSION.

DRAWING NO: 04NOV2002
NAME: 025 TH 4 POS TAB HOUSING
CAGE CODE: 100779
DRAWING NO: 1379674

ST-ELECTRONICS
TE Connectivity

Customer Drawing / PLAN CLIENT UNIFORMEMENT POUR REFERENCE
SCALE: 4:1 SHEET: 1 OF 2 REV: F

LOC	DIST	REVISIONS					
F	00	P	LTN	DESCRIPTION	DATE	DWN	APVD
		REV		MODIFICATIONS		DESS.	APP.
		-		SEE SHEET 1		-	-

PN 1379674-1	PN 1-1379674-1	PN 1379674-2	PN 1379674-3	PN 1379674-4
CODAGE 1 (NOIR) KEYING 1 (BLACK)	CODAGE 1 (NATUREL) KEYING 1 (NATURAL)	CODAGE 2 (GRIS) KEYING 2 (GRAY)	CODAGE 3 (BLEU) KEYING 3 (BLUE)	CODAGE 4 (VERT) KEYING 4 (GREEN)
				

THIS DRAWING IS A CONTROLLED DOCUMENT. CE PLAN EST UN DOCUMENT CONTRÔLÉ PAR TUXO ELECTRONICS - IL EST SUSCEPTIBLE D'ÊTRE MODIFIÉ. CONSULTER LE SERVICE TECHNIQUE DE TUXO ELECTRONICS POUR OBTENIR LA DERNIÈRE RÉVISION.

DWN / RESSINE: 29OCT2002
 D. BANCE
 CHK / RÉVÉRIE: 04NOV2002
 B. DUPONT

APVD / APPROUVE: 04NOV2002
 JP. PICAUD

NAME: 025 TH 4 POS
 TAB HOUSING

PRODUCT SPEC: SEE TABLE
 SPEC. PRODUCT: SEE TABLE
 APPLICATION SPEC: SEE TABLE
 SPEC. APPLICATION: SEE TABLE

SIZE: A1
 FORMAT: 00779
 CAGE CODE: 1379674
 DRAWING NO. IN PLAN: 1379674

RESTRICTED TO: RESERVE A
 -

WEIGHT: -
 MASSE APPROX.: -

Customer Drawing / PLAN CLIENT UNIFORMEMENT POUR RÉFÉRENCE
 SCALE: 4:1
 SHEET: 2 OF 2
 REV: F

X-ON Electronics

Largest Supplier of Electrical and Electronic Components

Click to view similar products for [Automotive Connectors](#) category:

Click to view products by [TE Connectivity](#) manufacturer:

Other Similar products are found below :

[003-018-000](#) [60403001](#) [60993906-B](#) [M902-2131](#) [M902-2161](#) [M902-2344](#) [72.330.1035.1](#) [73.353.4028.0](#) [F119300-B](#) [F166900](#) [F258300-B](#)
[F358300-B](#) [F407400](#) [F444110](#) [F487000](#) [F509500B-B](#) [827153-1](#) [8N1515-32-24P](#) [9-1326729-8](#) [925474-1](#) [928905-1](#) [964562-4](#) [968782-1](#)
[GT17SA-8DS-HU](#) [98891-1012](#) [98947-1016](#) [12004147](#) [12004475-L](#) [12010290](#) [12010309-B](#) [12015454](#) [12020219-B](#) [12041318-B](#) [12052225-](#)
[L](#) [12052466](#) [12064869](#) [12004327-B](#) [12015308](#) [12015384](#) [12015909](#) [1-21030-1](#) [12041254](#) [12041318](#) [12047946-B](#) [12047957](#) [12047957-L](#)
[12059473](#) [12066261](#) [12110546](#) [12110546-B](#)