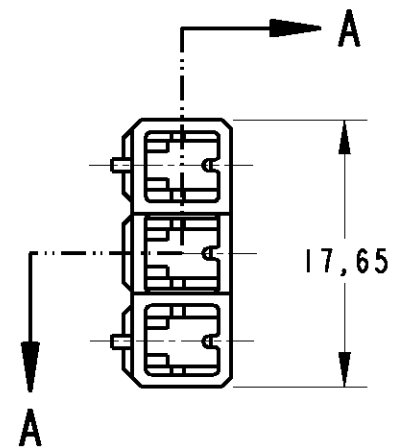
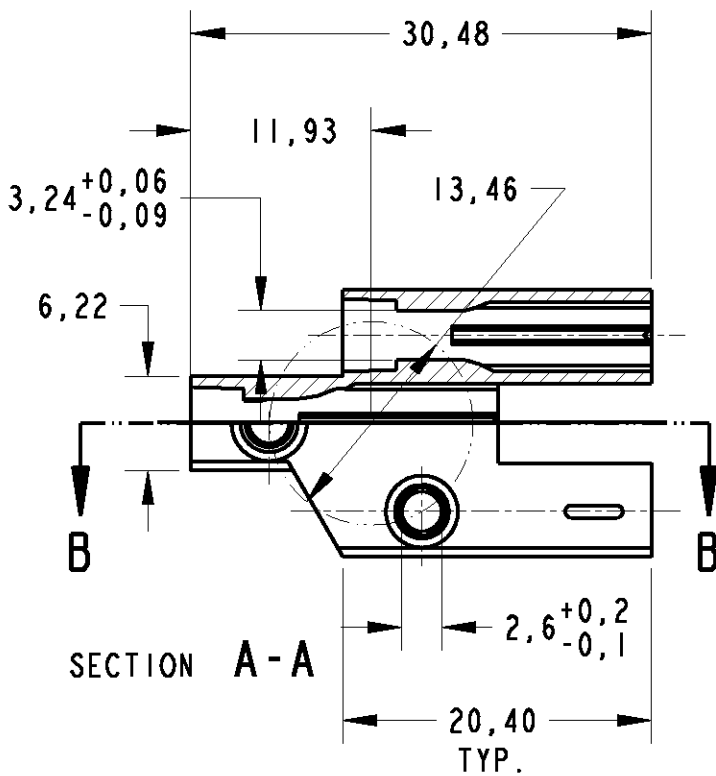
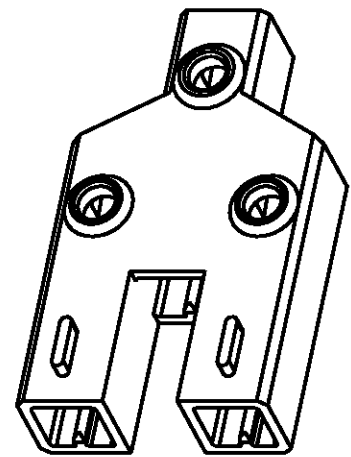
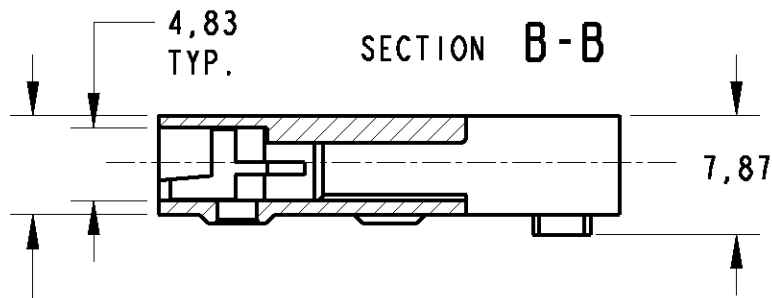


LOC	DIST	REVISIONS					
AP	-	P	LTR	DESCRIPTION	DATE	DWN	APVD
		O		RELEASED EC LB00-0167/01 WAS99-29124-001	24APR01	H.C	WLS
		A		REVISED BY EC LB00-0208/01	15MAY2001	H.C	WLS
		B		REVISED BY EC LB00-0372-02	12DEC2002	H.C	WLS
		C		REVISED BY LE-06-011315	16MAI2006	HC	WLS



19 RELEASED FOR PUBLICATION

COPYRIGHT 19 BY TYCO ELECTRONICS CORPORATION. ALL RIGHTS RESERVED.

-	NATURAL	PBT VALOX 310-SE0	1380145-2
-	NATURAL	PBT VALOX 310	1380145-1
OTHER TREATMENT	FINISH	MATERIAL	PART NUMBER

DIMENSIONS: mm

TOLERANCES UNLESS OTHERWISE SPECIFIED:

0 PLC	±-
1 PLC	±-
2 PLC	±0,3
3 PLC	±-
4 PLC	±-
ANGLES	±-

DWN	H.C. CANTERI	17NOV00
CHK	W.L. STEFANI	17NOV00
APVD	-	-
PRODUCT SPEC	108-2008	
APPLICATION SPEC	-	
WEIGHT	-	
CUSTOMER DRAWING		

MATERIAL	-	FINISH	-
AMP		AMP do Brasil LTDA. São Paulo, Brasil	
NAME: CLUSTER BLOCK HSG. 2,29 (.090) DIA.			
SIZE	CAGE CODE	DRAWING NO	RESTRICTED TO
A4	00779	C-1380145	-
SCALE		SHEET	OF
-		1	1
REV			C

X-ON Electronics

Largest Supplier of Electrical and Electronic Components

Click to view similar products for [Automotive Connectors](#) category:

Click to view products by [TE Connectivity](#) manufacturer:

Other Similar products are found below :

[003-018-000](#) [60993906-B](#) [72.330.1035.1](#) [776880-1](#) [827153-1](#) [9-1326729-8](#) [9-221607-5](#) [925474-1](#) [928905-1](#) [964562-4](#) [968782-1](#) [98891-1012](#) [12004468](#) [12004475-L](#) [12004483](#) [12052466](#) [12066163](#) [12015909](#) [12077753](#) [1-21030-1](#) [12047957](#) [12047958](#) [12084688](#) [12185550](#) [12336-12](#) [1-326211-1](#) [13681974](#) [13688972](#) [13755420](#) [13779834](#) [13783086](#) [13843152](#) [13522378](#) [13581967](#) [13669624](#) [13675513](#) [13753471](#) [13946876](#) [13953457](#) [13955963](#) [13964573](#) [13971791](#) [13790534-L](#) [13797473](#) [13805590](#) [13888202](#) [1428188-1](#) [1437287-3](#) [1428188-2](#) [DS07-19S-5020](#)