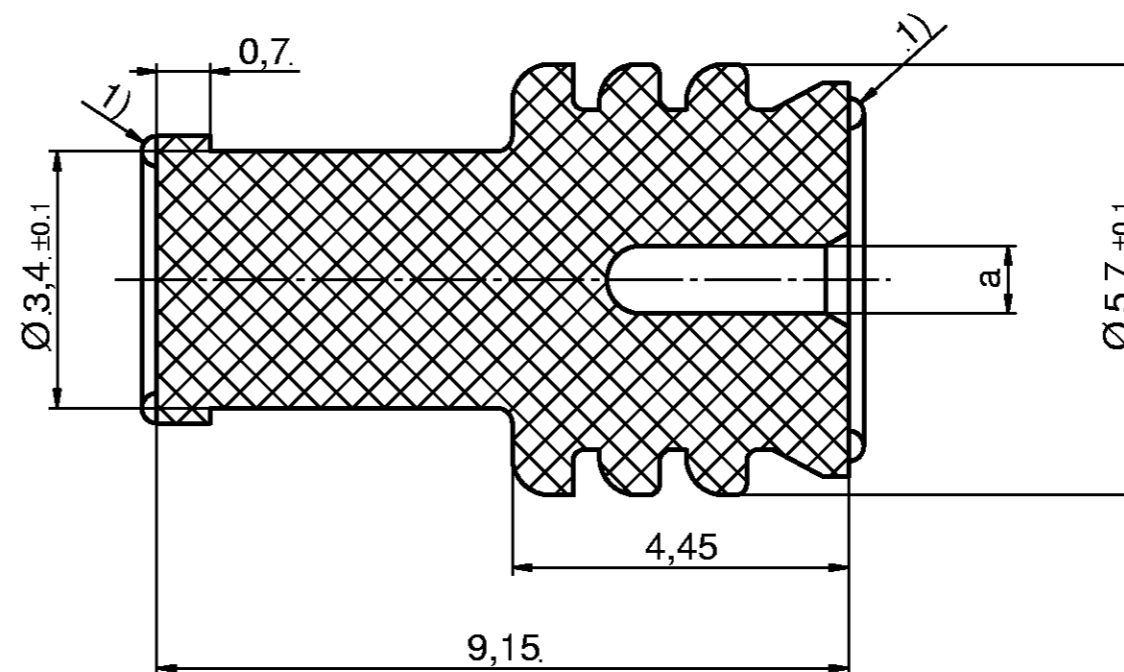
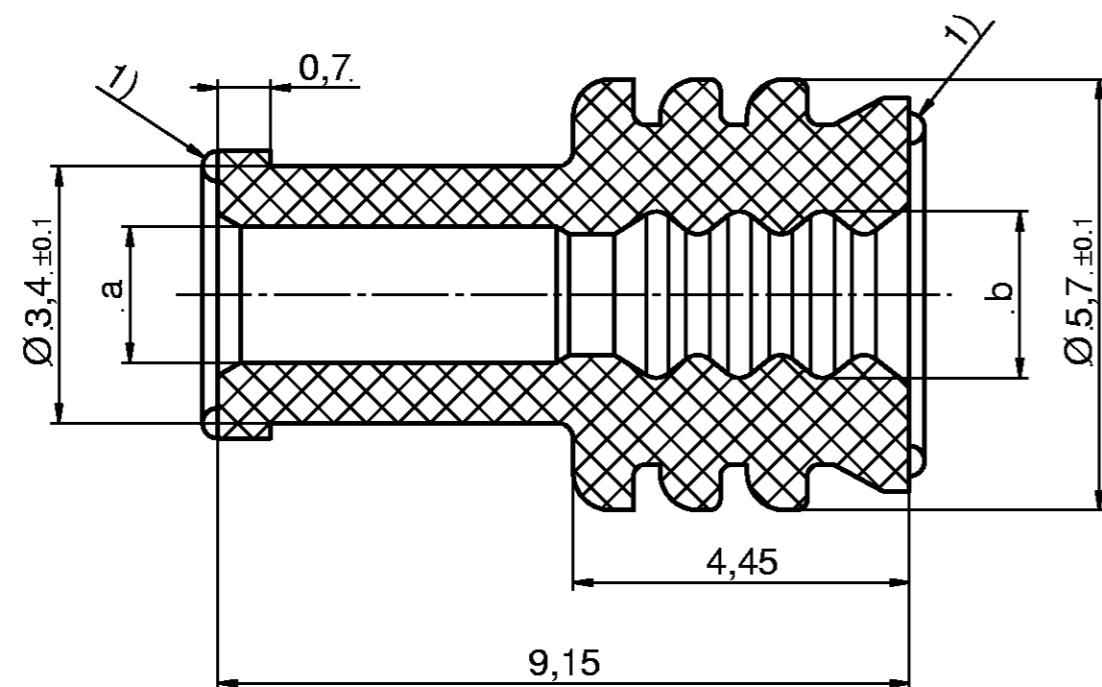


THIS DRAWING IS UNPUBLISHED
 VERTRAULICHE UNVERÖFFENTLICHTE ZEICHNUNG
 RELEASED FOR PUBLICATION
 FREI FUER VERÖFFENTLICHUNG
 COPYRIGHT 20 BY AMP INCORPORATED
 ALL RIGHTS RESERVED
 ALLE RECHTE VORBEHALTEN
 MATED WITH
 PASSEND ZU:

LOC	DIST	REVISIONS ÄNDERUNGEN			
P	LTR	DESCRIPTION BESCHREIBUNG	DATE	DWN	APVD
AI	-				
PROJEKT NR.:		A	Zeichng. überarbeitet/Ersetzt Siemens EC-Zeichng.	13.10.00	Abr -

Blindstopfen / PLUG
 V23540-M1000-Z119 / 0-1411637-4



Rev.	Siemens-Sachnummer PART NUMBER	Tyco Sachnummer PART NUMBER	Ltg.Ø WIRE DIAMETER (mm)	Leitungsquerschnitt WIRE SIZE FLR (mm ²)	Farbe Color	a±0.1	b±0.1
A	V23540-M1000-Z110	0-1393457-4	2,2 - 3,0	1,5 - 2,5	rotbraun RED BROWN	1,8	2,2
A	V23540-M1000-Z111	0-1393458-1	1,7 - 2,1	0,75 - 1,0	blau BLUE	1,3	1,7
-	-	-	-	-	-	-	-
A	V23540-M1000-Z119	0-1393457-5	Blindstopfen PLUG		weiß WITHE	0,9	--

1) umlaufend, wahlweise unterbrochen
 CIRCULAR OR DISCONTINUOUS

Material / MATERIAL:
 Silikonkautschuk / SILICON RUBBER
 Reißdehnung > 375% / ELONGATION AT TEAR > 375%
 Ölanteil : 2% max. / PORTION OF OIL: 2% max.

Maße ohne Toleranzangaben: +/-0,2mm
 DIMENSIONS WITHOUT TOLERANCE: +/-0,2mm

M 1 : 1



<small>THIS DRAWING IS A CONTROLLED DOCUMENT FOR AMP INCORPORATED IT IS SUBJECT TO CHANGE AND THE CORRELATING ENGINEERING ORGANIZATION SHOULD BE CONTACTED FOR THE LATEST REVISION. DIESES ZEICHNUNGS-DOKUMENT WIRD DURCH AMP INCORPORATED KONTROLLIERT ÄNDERUNGEN, DIE DEM TECHNISCHEN FORTSCHRITT DIENEN, SIND VORBEHALTEN. DEN JEWEILIG FÜR TÜRZUGELÄSSIGEN ÄNDERUNGSSTAND ERFAHREN SIE AUF ANFRAGE.</small>		DWN Abraham 13.10.00	AMP tyco Electronics AMP GmbH D - 64625 Bensheim	
DIMENSIONS: MASSEINHEITEN: mm		CHK Göppel 13.10.00	NAME Dichttülle für Einzelleitung SINGLE WIRE SEAL ELO POWER 2.8.	
TOLERANCES UNLESS OTHERWISE SPECIFIED: ALL GEMEINTOLERANZEN:		APVD -	SIZE A2	
0 PLC ±- 1 PLC ±- 2 PLC ±- 3 PLC ±- 4 PLC ±- ANGLES / WINKEL ±-		PRODUCT SPEC PRODUKTSPEZ. -	CAGE CODE -	DRAWING NO. ZEICHNUNGS-NR. 1411637
MATERIAL -		APPLICATION SPEC VERARBEITUNGSSPEZ. -	WEIGHT GEWICHT -	RESTRICTED TO NUR FUER REV A
FINISH / OBERFLÄCHE/FARBE -		CUSTOMER DRAWING / KUNDENZEICHNUNG SCALE MASSSTAB 10/1 SHEET BLATT 1 OF VON 1		

X-ON Electronics

Largest Supplier of Electrical and Electronic Components

Click to view similar products for [Automotive Connectors](#) category:

Click to view products by [TE Connectivity](#) manufacturer:

Other Similar products are found below :

[003-018-000](#) [60403001](#) [60993906-B](#) [M902-2131](#) [M902-2161](#) [72.330.1035.1](#) [73.353.4028.0](#) [F119300-B](#) [F166900](#) [F258300-B](#) [F358300-B](#)
[F407400](#) [F444110](#) [F487000](#) [F509500B-B](#) [827153-1](#) [8N1515-32-24P](#) [9-1326729-8](#) [925474-1](#) [928905-1](#) [964562-4](#) [968782-1](#) [GT17SA-8DS-](#)
[HU](#) [98891-1012](#) [98947-1016](#) [12004147](#) [12004475-L](#) [12010290](#) [12010309-B](#) [12015454](#) [12020219-B](#) [12020308](#) [12041318-B](#) [12052225-L](#)
[12052466](#) [12059125](#) [12064869](#) [12004327-B](#) [12010503-B](#) [12015308](#) [12015384](#) [12015909](#) [1-21030-1](#) [12041254](#) [12041318](#) [12047946-B](#)
[12047957](#) [12047957-L](#) [12059473](#) [12066261](#)